

HAIBIKE

GHOST

LAPIERRE

WINORA



KOGA

SPARTA

RALEIGH

BATAVUS

Atala

Loekie

WHISTLE



ACCELL GROUP ORIGINAL DRIFTSVEJLEDNING

DA

Brugsvejledning

Køretøj generelt

- + Supplerende brugsvejledning
Pedelec/S-Pedelec
- + Supplerende brugsvejledning
Børnecykel

Brugsvejledning

Børnelegecykel



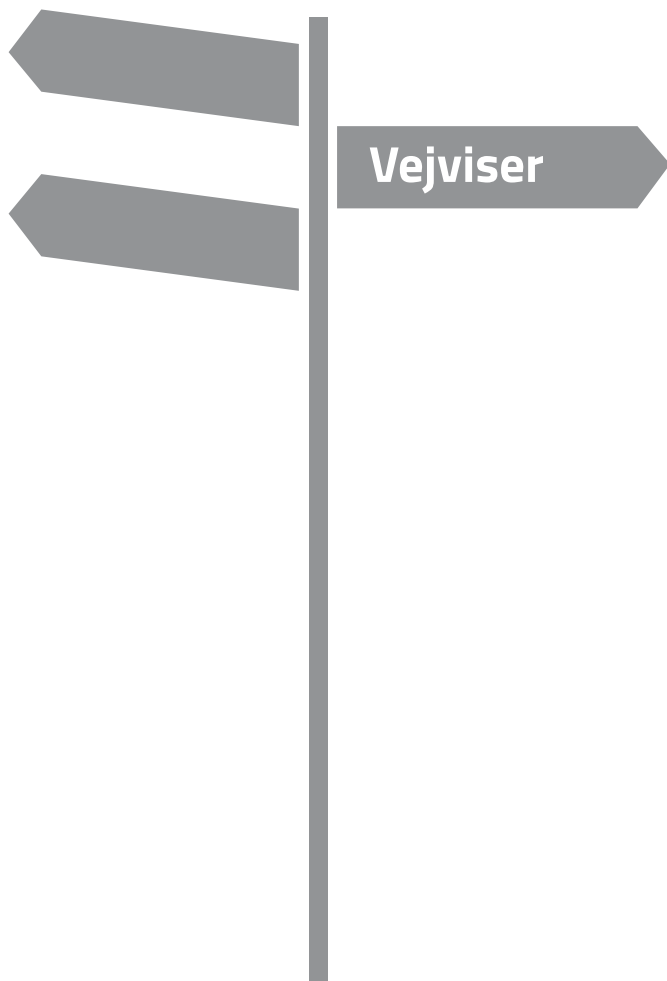
Denne vejledning tilhører følgende model/type:

┌

└

└

┌



Vejviser

Køretøj

Pedelec

Børnecykel

Legecykel til børn



Indhold - del vejviser

1	Informationer online	1
2	Advarseloplysninger	1
3	Tegnforklaring	2
4	Illustrationer	4
5	Begrebsforklaring	4
5.1	Pedelec/EPAC	4
5.2	S-Pedelec/S-EPAC	4
5.3	Børnecykler	5
5.4	Børnelegecykler	5
5.5	Pedaldrev	5
5.6	SAG	5
5.7	Lock-out	5
5.8	Ordlister	6
6	Enheder og forkortelser	6
7	Brugsvejledningernes struktur	7
8	Yderligere oplysninger	8
9	Oplysning om vedligeholdelses-og reparationsarbejde	8
10	Oplysninger om de tekniske data	8



I denne vejviser får du et overblik over alle symboler og tegn, som anvendes i denne originale driftsvejledning. For at gøre det nemmere kaldes den originale driftsvejledning i det følgende brugsvejledning.

1 Informationer online

Yderligere informationer om de forskellige mærker finder du på:

Internetside	Mærke(r)
www.atala.it	Atala
www.batavus.com	Batavus
www.ghost-bikes.com	Ghost
www.greens-bikes.de	Green's
www.haibike.com	Haibike
www.koga.com	Koga
www.lapierrebikes.com	Lapierre
www.loekie.nl	Loekie
www.raleigh.co.uk	Raleigh
www.sparta.nl / www.spartabikes.de	Sparta
www.vannicholas.com	Van Nicholas
www.whistlebikes.com	Whistle
www.winora.de	Winora
www.accell-group.com	Accell Group



2 Advarselsoplysninger

Følgende signalsymboler og signalord anvendes i denne brugsvejledning for at advare om skader på personer eller ting.

Advarselsoplysninger skal rette opmærksomheden på mulige farer. Tilsidesættelsen af en advarselsoplysning kan forårsage skader på en selv eller andre personer samt skader på ting. Læs og overhold advarselsoplysningerne.



FARE

Denne advarselsoplysning betegner en fare med en høj risikograd, som har meget alvorlige skader eller døden til følge, hvis den ikke undgås.



ADVARSEL

Denne advarselsoplysning betegner en fare med en mellemhøj risikograd, som har alvorlige skader til følge, hvis den ikke undgås.



FORSIGTIG

Denne advarselsoplysning betegner en fare med en lav risikograd, som har mindre eller mellemstore skader til følge, hvis den ikke undgås.

BEMÆRK




Denne advarselsoplysning gør opmærksom på mulige skader på ting.

3 Tegnforklaring

Følgende symboler kan blive anvendt i denne originale driftsvejledning, på komponenter af køretøjet eller på emballager.

Symbol	Forklaring
	Dette symbol giver dig praktiske ekstrainformationer om indstillinger eller om brugen.
	Dette symbol markerer, at du skal læse brugsvejledningen.

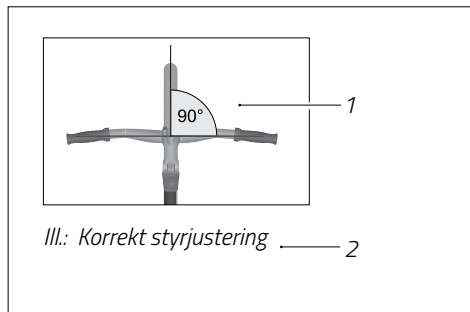


	<p>Produkter, der er markeret med dette symbol, opfylder alle fælles regler fra det Europæiske Økonomiske Samarbejdsområde, der skal anvendes.</p>
	<p>Dette symbol markerer min.alderen for småbørn.</p>
	<p>Dette køretøj må ikke bruges på offentlige veje.</p>
	<p>Dette symbol angiver den maksimalt tilladte træk- og bærelastning for et køretøj med specielt anhængertræk på køretøjets stel. Hvis symbolet ikke findes på køretøjet, anvendes standardværdierne for trækbelastning i køretøjets manual i kapitlet "Maksimal tilladt bruttovægt".</p>
	<p>Dette symbol angiver som eksempel køretøjets maksimalt tilladte totalvægt. Dit køretøjs maksimalt tilladte totalvægt finder du på klistermærket på dit køretøj.</p>
	<p>Dette symbol angiver som eksempel køretøjets kategori. Køretøjskategorien finder du på klistermærket på dit køretøj. En udførlig beskrivelse af køretøjskategorierne finder du i Brugsvejledningen Køretøj i kapitlet "Køretøjskategorier".</p>

4 Illustrationer

Illustrationerne i denne brugsvejledning er eksempler og kan afvige fra den faktiske udførelse af dit køretøj. Hvis du ikke råder over den nødvendige fagviden om din køretøjsmodel, skal du kontakte din forhandler.

Eksempel på en illustration:



Ill.: Opbygning af illustrationerne

1 Eksempelvisning

2 Billedtekst (under billedet)

5 Begrebsforklaring

Der anvendes følgende begreber i denne brugsvejledning:

5.1 Pedelec/EPAC

I modsætning til standarden bliver EPACs (= Electrically Power Assisted Cycle) i denne brugsvejledning betegnet som Pedelecs (=Pedal electric cycle). Pedelecs er køretøjer med en elektrisk hjælpemotor, som leverer en understøttelse på maks. 25 km/h, når du træder i pedalerne. En skubbehjælp kan accelerere køretøjet alt efter valgt gear op til 6 km/h.

Pedelecs er køretøjer, som i de fleste lande juridisk bliver klassificeret som cykler. Informer dig om de landespecifikke og regionale regler om klassifikationen i dit land.

5.2 S-Pedelec/S-EPAC

I modsætning til standarden bliver S-EPACs (= Speed Electrically Power Assisted Cycle) i denne brugsvejledning betegnet som S-Pedelecs (= Speed Pedal electric cycle). S-Pedelecs er køretøjer med en elektrisk hjælpemotor, som leverer en understøttelse på maks. 45 km/h, når du træder i pedalerne. Desuden kan der alt efter modellen også være en ren elektrisk drift op til maks. 18 km/h.



S-Pedelects bliver i nogle lande klassificeret som motorkøretøjer. Informer dig om de landespecifikke og regionale regler om klassifikationen i dit land.

5.3 Børnecykler

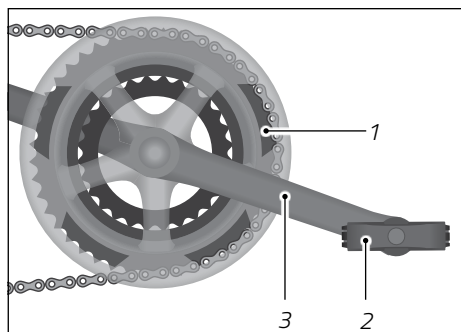
Børnecykler er pedaldrevne køretøjer til børn af køretøjskategori 0 med hjulstørrelserne 12" og 16".

5.4 Børnelegecykler

Børnelegecykler er køretøjer af kategori 0 uden pedaler til børn fra 3 år. Børnelegecykler drives ved, at barnet løber med.

5.5 Pedaldrev

Pedaldrevet er et modul bestående af klinge, pedal og pedalarm.



- 1 Klinge
- 2 Pedal
- 3 Pedalarm

Ill.: Pedaldrev med et kædegear med 3 klinger som eksempel

5.6 SAG

SAG (eng. "sænke") er indfjedringen af fjederelementerne med kørerens kropsvægt. SAG'en indstilles afhængigt af modellen af fjedergaflen eller affjedringen og afhængigt af anvendelsesformålet til en værdi mellem 15 % og 40 % af den samlede fjedervej.

5.7 Lock-out

Lock-out-funktionen låser fjedergaflen. På den måde kan man mindske, at gaflen vakler eller dykker ned, f.eks. når affjedringen dykker ned ved kørsel med høj pedalkraft.

Afhængigt af køretøjsmodellen er også bagstelsaffjedringen udstyret med en lock-out-funktion (se Brugsvejledning Køretøj, kapitel "Affjedring").



5.8 Ordliste

Efter vejledningen Børnelegecykel finder du en ordliste over de begreber, der anvendes i denne brugsvejledning.

6 Enheder og forkortelser

Følgende enheder og forkortelser finder du i denne brugsvejledning eller på komponenter af dit køretøj:

Enhed	Betydning	Enhed for
°	Grader	Vinkelmål
°C	Grader Celsius	Temperatur
°F	Grader Fahrenheit	Temperatur (USA)
1/s	pr. sekund	Omdrejninger
"	Tommer	Målenhed (USA) 1 tomme = 2,54 cm
A	Ampere	Elektrisk strømstyrke
Ah	Amperetime	Elektrisk ladning
bar	Bar	Tryk
g	Gram	Masse (vægt)
t	Time	Tid
Hz	Hertz	Frekvens
kg	Kilogram	Masse (vægt)
km/h	Kilometer i timen	Hastighed
kPa	Kilopascal	Tryk
mph	Miles per hour	Hastighed (USA)
Nm	Newtonmeter	Drejningsmoment
psi	pound per square inch	Tryk (USA)
V	Volt	Elektrisk spænding
W	Watt	Elektrisk effekt
Wh	Watt-time	Elektrisk energi



7 Brugsvejledningernes struktur

Denne originale driftsvejledning indeholder fire brugsvejledninger:

1. Brugsvejledning Køretøj

Danner grundlaget for alle køretøjskategorier – med undtagelse af Brugsvejledningen Børnelegecykel.

Indeholder informationer om køretøjskategorierne:



➔ Læs Brugsvejledningen Køretøj, især sikkerhedsoplysningerne, grundigt og helt igennem.

2. Supplerende brugsvejledning Pedelec og S-Pedelec

Den indeholder foruden brugervejledningen køretøjsspecifikke oplysninger om Pedelecs og S-Pedelecs.

Indeholder informationer om køretøjskategorierne:



➔ Læs også den Supplerende brugsvejledning Pedelec og S-Pedelec grundigt og helt igennem.

3. Supplerende brugsvejledning Børnecykel

Den indeholder foruden brugervejledningen køretøjsspecifikke oplysninger om børnecykler.



➔ Læs også den Supplerende brugsvejledning Børnecykel grundigt og helt igennem.

4. Brugsvejledning Børnelegecykel

Indeholder samtlige informationer om børnelegecykler.

Indeholder informationer om køretøjskategorien:



➔ Læs Brugsvejledningen Børnelegecykel grundigt og helt igennem.



8 Yderligere oplysninger

Du får udleveret alle vigtige dokumenter og nødvendige informationer af din forhandler sammen med dit køretøj:

- Det udfyldte dokument Servicehæfte og overdragelsesprotokol, som man finder i slutningen af den trykte basisversion af den originale driftsvejledning.
- En basisversion af den originale driftsvejledning i trykt form for dit køretøj. Du kan finde yderligere oplysninger på Internettet på den respektive varemærkeproducents websted (se listen i kapitlet "Information online").
- Evt. producentvejledninger til komponenter.
- Ved købet af en Pedelec får du derudover en hurtigstartvejledning til Pedelec-drivsystemet. Du kan finde en komplet original manual til dit Pedelec-drevsystem på Internettet på den respektive varemærkeproducents websted (se listen i kapitlet "Information online").
- Ved købet af en S-Pedelec får du derudover en komplet original betjeningsvejledning til dit S-Pedelec-drivsystem.
- På dit køretøj finder du:
 - Køretøjskategorinummeret af dit køretøj
 - Den maksimalt tilladte totalvægt
 - Køretøjsmodellens vægt (ca.)
 - Typeskilt med typebetegnelse
- ➔ Sammenlign oplysningerne i servicehæftet og køretøjskategorinummeret på dit køretøj med oplysningerne i kapitlet "Brugsvejledningernes struktur" for at finde alle informationer om din køretøjsmodel.

9 Oplysning om vedligeholdelses- og reparationsarbejde

Foretag de handlingstrin, der beskrives i brugsvejledningerne kun, hvis du råder over den nødvendige fagviden og det påkrævede værktøj. Ellers skal du lade din forhandler udføre arbejdet.

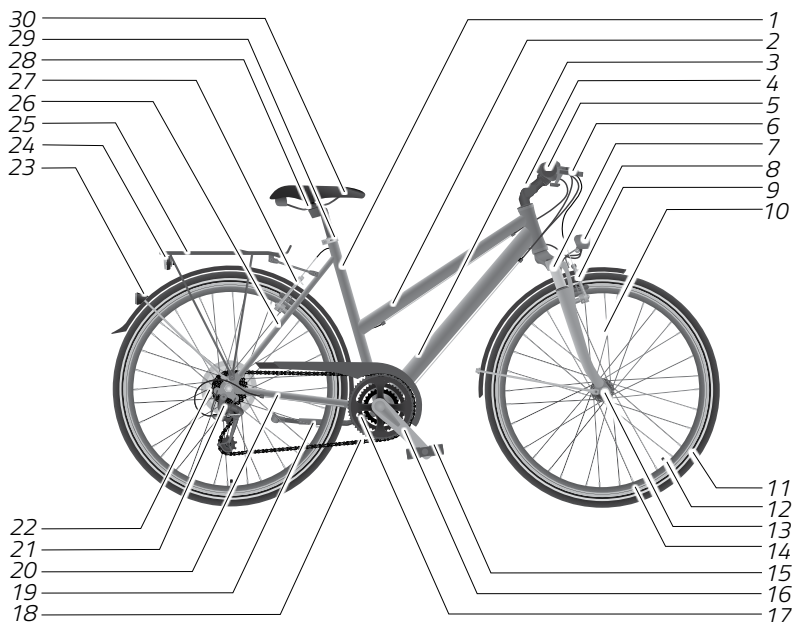
10 Oplysninger om de tekniske data

Oplysninger om tekniske data for og udstyr til din køretøjsmodel kan indhentes skriftligt hos din specialforhandler eller på den respektive varemærkeproducents websted (se listen i kapitlet "Information online").

Brugsvejledning

Køretøj





1	Sadelrør	16	Pedalarm
2	Overrør	17	Klinger
3	Underrør	18	Kæde
4	Frempind	19	Støtteben
5	Styr	20	Kædestræber
6	Bremsegreb	21	Bagskifter
7	Gaffel/fjedergaffel	22	Kassette bestående af tandhjul
8	Forlygte	23	Refleks
9	Bremse på forhjulet	24	Baglygte
10	Ege	25	Bagagebærer
11	Dæk	26	Sadelstræber
12	Ventil	27	Baghjulsbremse
13	Hjulnav	28	Sadelbeslag
14	Fælg	29	Sadelpindbeslag
15	Pedal	30	Sadel

Eksempelvisning

Indhold

1	Grundlag	1
1.1	Læs og opbevar brugsvejledningen	1
1.2	Korrekt anvendelse	1
1.3	Køretøjskategorier	2
1.4	Maksimalt tilladt totalvægt	5
1.5	Siddeposition	6
1.6	Stelstørrelse	7
1.7	Hjelm	7
1.8	Bagagebærer	8
1.8.1	Bagagebærer med klembøjle	10
1.8.2	Bagagebærer uden klembøjle med spændesele	10
1.8.3	Low-rider-bagagebærer for cykeltasker	11
1.8.4	Systembagagebærer	11
1.9	Støttebenvarianter	11
1.9.1	Støtteben på siden og bagudvendt	12
1.9.2	Dobbelt støtteben	12
1.10	Rulletræner	12
1.11	Aero-styr ved racercykler	13
2	Før kørslen	14
2.1	Før hver tur	14
2.2	Før den første tur	16
3	Sikkerhed	17
3.1	Generelle sikkerhedsoplysninger	17
3.2	Oplysninger om trafikken	21
3.3	Oplysninger om medtagelse af børn	23
3.3.1	Cykelstol	25
3.3.2	Cykelanhænger	26
3.4	Oplysninger om transport	27
3.4.1	Oplysninger om bagage	27
3.4.2	Oplysninger om montering af anhængere	28
3.4.3	Oplysninger om last- og hundeanhængere	29
3.4.4	Oplysninger om transport af køretøjet med en bil	30
3.5	Oplysninger om drejningsmomenter	31
3.6	Oplysninger om drejeretningen af skruer	33

3.7	Oplysninger om slid	34
3.8	Oplysninger om komponenter af carbon	35
3.8.1	Styrt og ulykker	36
3.8.2	Cykelholder	36
3.8.3	Drejningsmomenter	36
3.9	Tilbageværende farer.	37
4	Grundindstillinger	38
4.1	Quick release.	38
4.2	Sadel.	39
4.2.1	Indstil sadelhøjden	40
4.2.2	Min.indstiksdybde.	41
4.2.3	Indstil min.udtrækningshøjden	42
4.2.4	Indstil sadelhældningen	42
4.2.5	Indstil siddelængden	43
4.3	Styr og frempinde.	43
4.3.1	Min.indstiksdybde.	44
4.3.2	Indstil frempindshældningen	44
4.3.3	Juster styret	45
4.4	Betjeningselementer.	45
4.5	Bremsegreb	45
4.5.1	Kontroller bremsehåndtagenes placering	46
4.5.2	Indstil positionen	46
4.5.3	Indstil gribelængden	47
4.6	Pedaler	47
4.6.1	Foldepedal	48
4.6.2	Blokpedal	48
4.6.3	Klikpedal.	49
4.6.4	Fodplads	49
4.7	Lygter	50
4.7.1	Navdynamo.	51
4.7.2	Batterilygter	52
4.7.3	Forlygte	52
4.7.4	Baglygte.	52
4.7.5	Reflekser	52
4.8	Affjedring.	52
5	Bremse	54

5.1 Grundlag	54
5.1.1 Fodbremse	54
5.1.2 Bremsesgreb	54
5.1.2.1 Skivebremse.	55
5.1.2.2 Fælgbremse.	55
5.2 Betjening	57
5.2.1 Betjen bremsesgrebene.	57
5.2.2 Betjen fodbremsen	58
5.3 Indbremsning af skivebremser	58
5.4 Oprethold bremskraften	59
5.5 ABS-system	59
5.6 Indstillinger.	60
5.6.1 Indstil bremsespændingen ved mekaniske bremses	60
5.6.2 Indstil trykpunktet.	61
6 Kædegear.	62
6.1 Grundlag	62
6.1.1 Mekanisk kædegear	62
6.1.2 Elektronisk kædegear	62
6.1.3 Tandhjulscombinationer	63
6.2 Betjening	64
6.2.1 Gearskift på tandhjul	64
6.2.2 Gearskift på klinger	65
6.2.3 Elektronisk kædegear	66
6.2.4 Kæde-/navgear (Dual Drive).	66
6.2.5 Betjen gearvælger på en racercykel	66
6.3 Indstillinger.	67
6.3.1 Indstil bagskifteren	68
6.3.2 Indstil forskifteren.	69
6.3.3 Efterjuster gearkabelspændingen	69
6.3.4 Indstil kædegearet på en racercykel	70
7 Navgear	71
7.1 Grundlag	71
7.1.1 Automatgear (Automatix)	71
7.1.2 Trinløst gearskift (NuVinci).	71
7.1.3 Trinløst automatikgear (NuVinci Harmony).	72
7.1.4 Elektronisk navgear.	72

7.2	Betjening	72
7.2.1	Navgear med geartrin	73
7.2.2	Trinløse navgear	74
7.2.3	Kæde-/navgear (Dual Drive).	74
7.3	Indstillinger.	75
7.3.1	Indstil gearkabelspændingen	75
7.3.2	Indstil gearkabelspændingen ved NuVinci-gearskift.	77
8	Pinion-gear	78
8.1	Før hver tur.	78
8.2	Gearskift på pinion-gear.	79
8.3	Fejludbedring	80
8.4	Rengør pinion-gear.	81
8.5	Vedligehold pinion-gear	81
8.5.1	Vedligehold pinion-gear med kædedrev	82
8.5.2	Vedligehold pinion-gear med remdrev	82
8.6	Olieskift	82
9	Remdrev	84
9.1	Remdrevets opbygning	84
9.2	Anvendelse af remdrevet	84
9.3	Kontroller remmens spænding.	85
9.4	Slid på remdrevet	85
9.4.1	Foretag synskontrol af slid på remmen	85
9.4.2	Foretag synskontrol af slid på remdrevet.	86
9.4.3	Foretag synskontrol af slid på klinger.	87
9.5	Rengør remdrev	87
10	Hjul og dæk	88
10.1	Dæk og ventiler	89
10.1.1	Ventiltyper	90
10.1.2	Dæktryk	91
10.2	Følge og eger	92
10.3	Monter og afmonter for-/baghjulet	93
10.3.1	For-/bagjul med quick release-aksler	95
10.3.1.1	Montering	95
10.3.1.2	Afmontering	95
10.3.2	For-/bagjul med indstiksaksler	96
10.3.2.1	Montering	96

10.3.2.2 Afmontering	96
10.3.3 For-/baghjul med skrueforbindelse	97
10.3.3.1 Montering	97
10.3.3.2 Afmontering	97
10.3.4 Carbonhjul	97
11 Teleskopsadelpind	99
11.1 Grundlag	99
11.2 Betjening	100
11.3 Indstillinger	101
11.3.1 Indstil trækspændingen	101
11.3.2 Indstil udkørselshastigheden	101
11.3.3 Position fjernstyring teleskopsadelpind	101
11.3.4 Indstil pneumatisk teleskopsadelpind	101
11.3.5 Udluft hydraulisk teleskopsadelpind	102
12 Affjedring	103
12.1 Affjedret sadelpind	103
12.2 Fjedergaffel og bagstelsaffjedring	103
12.2.1 Grundlag	103
12.2.2 Betjening	104
12.2.3 Indstillinger	106
12.2.3.1 Træk- og trykniveau	106
12.2.3.2 SAG	106
12.2.3.3 Lock-out	107
13 Rengøring	108
13.1 Bremser	110
13.2 Affjedring	111
13.3 Gearskifte	111
13.4 Kæde	112
14 Vedligeholdelse	113
14.1 Serviceintervaller	115
14.2 Skrueforbindelser	116
14.3 Stel og stivgaffel	116
14.4 Fjedergaffel	116
14.5 Bagagebærer og beskyttelsesplader	116
14.6 Sadel	117

14.7	Styr og frempinde	117
14.8	Indstil styrehovedlejet	118
14.8.1	Almindelig frempind med indvendig klemning	119
14.8.2	Frempind med udvendig klemning	119
14.9	Hjul	120
14.9.1	Følge og eger	120
14.9.2	Slidindikator af fælgen ved fælgbremser	121
14.9.3	Dæk	121
14.10	Punktering	122
14.11	Afmonter hjulet	122
14.11.1	Forbered bremserne	122
14.11.1.1	Forbered mekaniske fælgbremser	123
14.11.1.2	Forbered hydrauliske fælgbremser	124
14.11.1.3	Forbered fodbremsen	124
14.11.1.4	Forbered bremserne ved racercykler	125
14.11.2	Afmonter forhjulet	125
14.11.3	Afmonter baghjulet	126
14.11.4	Afmonter kantråds- eller foldedæk	126
14.11.5	Kontroller fælgbåndet	128
14.11.6	Monter kantråds- eller foldedæk	128
14.11.7	Monter UST-dæk	130
14.11.8	Monter hjulet	130
14.11.8.1	Monter forhjulet	131
14.11.8.2	Monter baghjulet	131
14.11.8.3	Efter monteringen af hjulene	131
14.12	Bremseanlæg	132
14.12.1	Fælgbremse generelt	133
14.12.1.1	Kontroller bremsebelægningen	133
14.12.1.2	Udskift bremsebelægningen	134
14.12.1.3	Udskift bremsebelægning med skrue	135
14.12.1.4	Udskift bremsebelægning med sikringssplit	135
14.12.1.5	Udskift bremseklodderne ved en racercykel	135
14.12.1.6	Indstil afstanden bremsebelægning ved en racercykel	137
14.12.2	Mekanisk fælgbremse	138
14.12.2.1	Udskift bremseklodden	138
14.12.2.2	Indstil afstand bremseklodder	141
14.12.2.3	Kontroller bremseanlægget	141

14.12.3	Hydraulisk fælgbremse	141
14.12.3.1	Udskift bremseklodserne	142
14.12.3.2	Indstil afstand bremseklodser (Magura HS-modeller)	143
14.12.3.3	Kontroller bremseanlægget.	144
14.12.4	Skivebremse	144
14.12.4.1	Indbrems skivebremsen.	145
14.12.4.2	Kontroller bremsekiven	145
14.12.4.3	Indstil trykpunktet	145
14.12.4.4	Indstil bremseåget	145
14.12.4.5	Udskift bremsebelægningerne.	146
14.12.4.6	Kontroller bremsebelægningen	148
14.12.4.7	Kontroller bremseanlægget.	148
14.12.5	Fodbremse	148
14.13	Pedaldrev	149
14.14	Lysanlæg	150
14.15	Navdynamo	150
14.16	Kædespænding	150
14.16.1	Justering af kædespænding under navgear.	151
14.16.2	Kædespænding ved kædegear	151
14.16.3	Gearkabler.	151
14.16.4	Kædegear	152
14.17	Dæktrykanbefalinger	152
14.18	Smøring med fedt og olie	153
14.19	Rengørings- og vedligeholdelsesplan	154
15	Opbevaring	157
16	Bortskaffelse	158
16.1	Køretøj.	158
16.2	Elektroniske komponenter og tilbehør	158
16.3	Emballage.	158
16.4	Dæk og slanger	158
16.5	Smøre- og plejemidler	158





1 Grundlag

1.1 Læs og opbevar brugsvejledningen



Denne brugsvejledning hører til dette køretøj. Begreberne cykler, racercykler, Pedelecs, S-Pedelecs, børnecykler og børnelegecykler sammenfattes i brugsvejledningen Køretøj under overbegrebet køretøj. Brugsvejledningen indeholder vigtige informationer om indstillingerne og brugen. Læs brugsvejledningen, især sikkerhedsoplysningerne, grundigt og helt igennem, inden du bruger køretøjet. Afhængigt af køretøjsmodellen og køretøjskategorien skal du også læse de supplerende brugsvejledninger grundigt og helt igennem. Tilsidesættelsen af denne brugsvejledning kan føre til alvorlige skader eller til beskadigelser på køretøjet. Opbevar brugsvejledningen, så du altid har den ved hånden. Hvis du videregiver køretøjet til andre, skal du også videregive denne brugsvejledning.

1.2 Korrekt anvendelse

Producenten eller forhandleren hæfter ikke for skader, som er opstået på baggrund af ukorrekt brug. Anvend køretøjet kun som beskrevet i denne brugsvejledning. Enhver anden brug gælder som ukorrekt og kan føre til ulykker, til alvorlige skader eller til beskadigelser på køretøjet.

Opgraderingen af køretøjer til Pedelec eller S-Pedelec er ikke tilladt.

Det er forbudt at manipulere med drivenheden til Pedelecs og S-Pedelecs.

Ændringer eller tilpasninger af køretøjet, der ændrer på køretøjets egenskaber (f.eks. slisker, transportbeslag, sidevogne), er ikke tilladt.

Garantikravet kan gøres ugyldigt og udløbe, hvis køretøjet ikke anvendes korrekt.

Brug af barnesæder, barnepåhængskøretøjer og andre cykelpåhængskøretøjer (last- og hundepåhængskøretøjer) er ikke tilladt for køretøjer i køretøjsklasse 0 og 6. Hvis der anvendes barnesæde eller påhængskøretøj i kategori 2, 3, 4 eller 5, skal føreren følge den tilsigtede anvendelse for kategori 2. De angivne brugsanvisninger forbliver i kategori 1.

Det er ikke tilladt at bruge barnesæder, påhængskøretøjer og andre cykelpåhængskøretøjer til:

- Køretøjer med carbon-bagstel, medmindre der er en særlig optagelsesanordning til fastgørelse af anhængerstangen.
- køretøjer af typen S-Pedelec
- børne- og ungecykler med hjulstørrelserne 12" 16", 20" og 24".

Du kan finde flere oplysninger i kapitlet "Sikkerhed / Instruktioner til kørsel med børn". Vær opmærksom på specifikke instruktioner om, hvordan du bruger dit køretøj. Kontakt din forhandler, inden du anvender cykelanhængere og cykelstole.



Racercykler og sportscykler er udelukkende beregnet til anvendelse på gader og veje med en glat overflade, som er asfalteret, belagt med beton eller brolagt. Enhver anvendelse på ubefæstede veje kan føre til, at køretøjet svigter. Montering af bagagebærer, barnesæde eller anhænger er ikke tilladt.

Racercyklen/sportscyklen er defineret som et køretøj


- med et racerstyr (racercykel) eller et lavt styr (flatbar ved sportscyklen)
- med smalle dæk med meget lidt eller uden profil
- med et ikke affjedret stel
- som kræver en sportsligt udstrakt siddeposition

For den korrekte brug af køretøjet i trafikken skal du kende de landespecifikke og regionale regler, have forstået dem og overholde dem (se kapitel "Sikkerhed / Oplysninger om trafikken").

1.3 Køretøjskategorier

Køretøjet er forsynet med et symbol for køretøjskategorien. Dette symbol befinder sig som regel på nederste venstre side af sadelrøret:




- ➔ Sammenlign den angivne køretøjskategori på dit køretøj med køretøjskategorierne i den efterfølgende tabel.
- ➔ Læs alle de kapitler, der svarer til køretøjskategorien af dit køretøj.

Symbol	Køretøjskategori	Brug
	Køretøjer af kategori 0 er som regel børnelegecykler 12" og børnecykler 12" og 16".	Kategori 0: - til børn fra 3 år - anvendelse kun under opsyn af en voksen - brug i trafikken er ikke tilladt - brug i konkurrencer er ikke tilladt - ikke egnet til spring og akrobatiske handlinger



Symbol	Køretøjskategori	Brug
	<p>Køretøjer i kategori 1 er køretøjer, der er konstrueret til ren byinfrastruktur (vejlstand).</p>	<p>Kategori 1:</p> <ul style="list-style-type: none"> - udelukkende til asfalterede, betonbelagte eller asfalterede veje og stier - det skal sikres, at hjulene har permanent kontakt med jorden - deltagelse i konkurrencer er ikke tilladt - ikke velegnet til fald, spring og akrobatiske aktiviteter - det tilsigtede interval for gennemsnitshastigheden er 15-25 km/t
	<p>Køretøjer i kategori 6 er typisk cykler, Pedelecs og S-Pedelecs af typen Road Bike eller Fitness Bike (Urban Bike) / enkeltstartcykler / triatloncykler.</p>	<p>Kategori 6:</p> <ul style="list-style-type: none"> - udelukkende til asfalterede, betonbelagte eller asfalterede veje og stier - det skal sikres, at hjulene har permanent kontakt med jorden - deltagelse i konkurrencer er tilladt - velegnet til nedkørsler og sprinter - ikke velegnet til fald, spring og akrobatiske aktiviteter - det tilsigtede interval for gennemsnitshastigheden er 30-55 km/t
	<p>Køretøjer i kategori 2 er som regel cykler, Pedelecs og S-Pedelecs af typen city-, trekking-, crosstrekking-, rejse- eller lastcykler, desuden ungdomscykler 24" og børnecykler 20".</p>	<p>Kategori 2:</p> <ul style="list-style-type: none"> - indeholder kategori 1 samt befæstede veje og naturligt befæstede veje med moderate stigninger - der kan køres ned ad afsatser på op til 15 cm, f.eks. fortovskanter - brug i konkurrencer er ikke tilladt - velegnet til rekreative ture og trekking under moderat indsats - ikke egnet til spring og akrobatiske handlinger - det tilsigtede interval for gennemsnitshastigheden er 15-25 km/t



Symbol	Køretøjskategori	Brug
	Køretøjer af kategori 3 er som regel cykler, Pedelects og S-Pedelects af typen mountainbike med anvendelsesformålet cross country, maraton og tour samt cykler fra områderne gravel cykelcross og all track.	Kategori 3: <ul style="list-style-type: none">- indeholder kategorierne 1 og 2 samt rå trails med mindre forhindringer og ubefæstede strækninger, som kræver en god køreteknik- velegnet til sports- og konkurrenceure med moderate tekniske krav til stier- drops og spring op til en højde på maks. 60 cm er tilladt (under forudsætning af en tilsvarende køreteknik)- ikke egnet til akrobatiske handlinger
	Køretøjer i kategori 4 er typisk cykler, Pedelects og S-Pedelects af typen mountainbike til brug som allmountain-/trailcykler.	Kategori 4: <ul style="list-style-type: none">- indeholder kategorierne 1, 2 og 3- større forhindringer og højere hastigheder forudsætter øgede køreegenskaber- brug i konkurrencer er tilladt- velegnet til nedkørsler på asfalterede veje- drops og spring op til en højde på maks. 120 cm er tilladt (under forudsætning af en tilsvarende køreteknik)- ikke egnet til akrobatiske handlinger
	Køretøjer af kategori 5 er som regel cykler, Pedelects og S-Pedelects af typen mountainbike med anvendelsesformålet enduro/freeride/downhill/ dirtjump.	Kategori 5: <ul style="list-style-type: none">- indeholder kategorierne 1, 2, 3 og 4 samt med hurtigt kørt og meget krævende terræn med ekstreme skrånninger- meget højere krav til køreegenskaberne- brug i konkurrencer er tilladt- velegnet til spring og nedkørsler på asfalterede veje- lange spring og drops er tilladte (under forudsætning af en tilsvarende køreteknik)- ikke egnet til akrobatiske handlinger



Børnelegecykler med en hjulstørrelse på 12" opfylder DIN EN 71
 Børnecykler med en hjulstørrelse på 12" og 16" opfylder DIN EN ISO 8098
 Pedelects overholder DIN EN 15194 og delvist også DIN EN ISO 4210,
 S-Pedelects overholder DIN EN 15194 og forordning (EU) 168/2013 (L1e-b),
 alle andre cykler overholder DIN EN ISO 4210.
 Den tilsigtede anvendelse er i overensstemmelse med DIN EN 17406

1.4 Maksimale tilladte totalvægt



FARE

Brud af komponenter ved overbelastning af køretøjet.

Ulykkes- og skadesfare!

➔ Overhold den maksimalt tilladte vægt af køretøjet.

BEMÆRK

Materialeskader ved overbelastning af køretøjet.

Fare for beskadigelse!

➔ Overhold den maksimalt tilladte vægt af køretøjet.

Køretøjet har en maksimalt tilladte totalvægt, som ikke må overskrides.

- ➔ Overhold den maksimalt tilladte vægt af køretøjet.
- ➔ Ved spørgsmål om den maksimalt tilladte totalvægt bedes du rette henvendelse til din forhandler.




Dette symbol (eksempel) angiver køretøjets maksimalt tilladte totalvægt. Dit køretøjs maksimalt tilladte totalvægt finder du på klistermærket på dit køretøj. Klistermærket befinder sig som regel på nederste venstre side af sadelrøret.

Den maksimalt tilladte totalvægt beregnes som følger: Køretøj + kører + bagage / rygsæk / cykelstol osv. = maksimalt tilladte totalvægt.

Maks. tilladte samlet vægt og anhængerdrift:

Hvis der anvendes et påhængskøretøj, må den maksimale trækbelastning på 40 kg ubremset / 80 kg bremsede ikke overskrides (påhængskøretøj + nyttelast).



	<p>Dette symbol angiver køretøjets største tilladte trækbelastning. Bemærk venligst de yderligere oplysninger, der er tilgængelige for cyklen eller på anhængerens. Hvis disse oplysninger er mindre end højst 40 kg, skal disse oplysninger overholdes.</p> <p>Overhold påhængskøretøjets bærelastning.</p>
--	--

Hvis der anvendes et påhængskøretøj, medregnes påhængskøretøjets samlede vægt (påhængskøretøjets + nyttelast) i køretøjets samlede vægt og skal tages i betragtning, hvad angår køretøjets maksimale tilladte totalvægt. Om nødvendigt skal køretøjet godkendes til en højere tilladt bruttovægt end en enhed med påhængskøretøj. Vær opmærksom på oplysninger på køretøjet og i den modelspecifikke dokumentation.

1.5 Siddeposition



FORSIGTIG

Muskelspændinger og ledsmerter udløst af en forkert indstillet siddeposition.

Skadesfare!

► Lad din forhandler indstille siddepositionen korrekt.



FORSIGTIG

Begrænset opnåelighed af betjeningslementer på styret pga. en forkert indstillet siddeposition.

Ulykkes- og skadesfare!

► Lad din forhandler indstille siddepositionen korrekt.

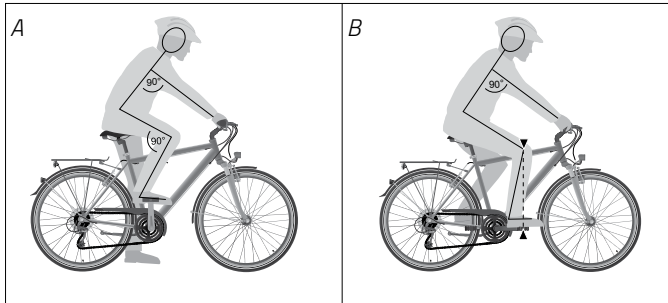
Den optimale siddeposition afhænger af køretøjets stelstørrelse og -geometri, kørerens kropsstørrelse samt indstillingen af styret og sadlen. Indstillingen af den optimale siddeposition kræver fagkundskab.

Den optimale siddeposition kan også afhænge af anvendelsen af køretøjet, f.eks. hvis den i overvejende grad anvendes til sportsformål.



De væsentlige kendetegn af en optimal siddeposition er:

- Hvis en pedal står oppe, er vinklen af det øvre bens knæ og armens vinkel hhv. 90°. Det nedre ben er lidt bøjet (se "III.: Optimal siddeposition (A)").
- Hvis en pedal står fremme, er knæet over akse af den forreste pedal (se "III.: Optimal siddeposition (B)").
- Armene er afslappede og bøjer lidt udad (ses ikke på billedet).
- Ryggen er bøjet lidt fremad og står ikke lodret i forhold til sadelpinden.



III.: Optimal siddeposition (eksempel)

- ➔ Læs kapitlerne "Grundindstillinger / Sadel" og "Grundindstillinger / Styr og frempinde" til indstilling af den korrekte sadel- eller styrehøjde.

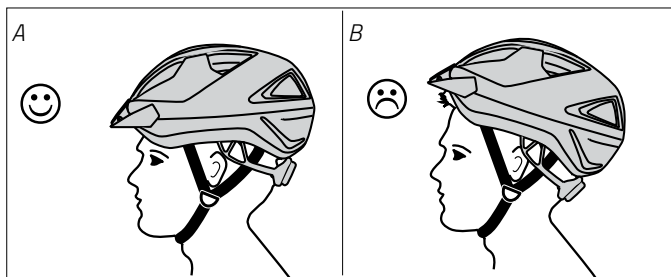
1.6 Stelstørrelse

For en sikker og behagelig kørsel er det vigtigt at købe et køretøj med en stelhøjde og stellængde, der passer til køreren. Den passende stelstørrelse afhænger af køreren's benlængde. Det er vigtigt at tage højde for benlængden, så det er muligt at standse sikkert og hurtigt samt at stige af køretøjet i faresituationer.

- ➔ Bliv rådgivet af en forhandler om den rigtige stelstørrelse.

1.7 Hjelm

- ➔ Bær en egnet og passende hjelm ved hver kørsel med dit køretøj.
- ➔ Bliv rådgivet af din forhandler ved købet af en hjelm.
- ➔ Få din hjelm tilpasset passende til dig af din forhandler.
- ➔ Vær opmærksom på og overhold de vedlagte informationer fra hjelmens producent.
- ➔ Vær opmærksom på, at hjelmen har den korrekte pasform (se "III.: Hjelmens pasform (A)").
- ➔ Luk altid lukningen under din hage.



Ill.: Hjelmen sidder ((A) korrekt, (B) sidder for langt tilbage) (eksempel)

1.8 Bagagebærer



FORSIGTIG

Blokering af forhjulet pga. forkert læsning af frontbagagebæreren.
Ulykkes- og skadesfare!

- ➔ Læs frontbagagebæreren kun opad.
- ➔ Placer din last, så den ikke hænger ned på siderne og ikke forstyrrer kørslen.
- ➔ Placer dit læs på en sådan måde, at det ikke kan blive hængende i forhjulets eger.



FORSIGTIG

Ændrede køreegenskaber pga. efterfølgende monterede transportanordninger.

Skadesfare!

- ➔ Tilpas din kørestil til de ændrede køreegenskaber.



BEMÆRK

Overbelastning af bagagebæreren.

Fare for beskadigelse!

- ➔ Overhold den maksimalt tilladte last på bagagebæreren.
 - ➔ Bagagebæreren er kun tilladt til transport af bagage.
-

BEMÆRK

Beskadigelse af køretøjskomponenter pga. ikke tilladt montering af en bagagebærer.

Fare for beskadigelse!

- ➔ Monter aldrig en bagagebærer på sadelpinden.
 - ➔ Monter aldrig en bagagebærer på et fuldt affjedret stel.
-

Bagagebæreren er en anordning på køretøjet, som kan bruges til at transportere bagage.

Afhængigt af køretøjsmodellen kan det herved dreje sig om en bagagebærer med klembøjle, en bagagebærer uden klembøjle med spændeseler eller en low-rider-bagagebærer til cykeltasker.

Desuden er mange modeller som standard udstyret med en systembagagebærer. Til disse systembagagebærere fås diverse tilbehør som f.eks. kurve eller tasker, som kan sættes fast på bagagefladen.

- ➔ Få rådgivning af din forhandler om passende tilbehør.

Hvis dit køretøj er udstyret med en bagagebærer:

- ➔ Foretag ingen forandringer på bagagebæreren.
 - ➔ Hvis du vil erstatte bagagebæreren, så få rådgivning af din forhandler.
- ➔ Overbelast ikke bagagebæreren.
 - ➔ Overhold den maksimalt tilladte last på bagagebæreren.
 - ➔ Den maksimalt tilladte last på bagagebæreren er som regel præget ind på overfladen af bagagebæreren.
 - ➔ Hvis den maksimalt tilladte last ikke er præget ind på overfladen af bagagebæreren, så få rådgivning af din forhandler.
- ➔ Belast bagagebæreren jævnt.
 - ➔ Hvis du anvender cykeltasker, skal du være opmærksom på, at bagagens vægt er jævnt fordelt på venstre og højre cykeltaske.



- ➔ Kontroller, om bagagen er sikret tilstrækkeligt mod at falde ned.
 - ➔ Anvend evt. spændeseler for at sikre bagagen.

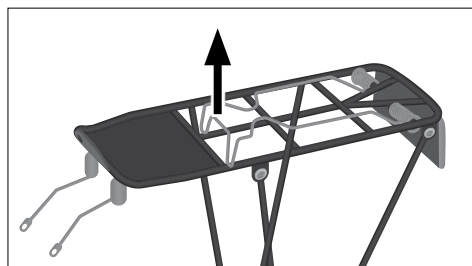
Hvis dit køretøj ikke er udstyret med en bagagebærer:

- ➔ Så er en efterfølgende montering af en bagagebærer på køretøjets bagkonstruktion kun tilladt, hvis de nødvendige skruepunkter allerede forefindes på stellet. Hvis dette ikke er tilfældet, er en efterfølgende montering forbudt. Vær også opmærksom på oplysninger, der evt. befinder sig på køretøjet.
- ➔ Så er en efterfølgende montering af en bagagebærer eller en anden transportanordning på forhjulsgaflen forbudt, hvis der ikke foreligger en udtrykkelig godkendelse.
- ➔ Så er en efterfølgende montering af en bagagebærer eller en anden transportanordning på forhjulsgaflen og/eller bagkonstruktionen af S-Pedelects forbudt.

Sørg for, at lysanlæg og reflekser ved en efterfølgende montering af en transportanordning ikke tildækkes eller, hvis nødvendigt, at deres positioner ændres.

1.8.1 Bagagebærer med klembøjle

1. Tag fat i klembøjlen, træk den forsigtigt opad, og hold den i denne position.
2. Læg din bagage på bagagebæreren.
3. Fastgør din bagage på bagagebæreren ved at føre klembøjlen langsomt tilbage.
4. Kontroller, om bagagen er sikret mod at falde ned.



Ill.: Bagagebærer med klembøjle (eksempel)

1.8.2 Bagagebærer uden klembøjle med spændesele

1. Løsn spændeselerne.
2. Læg din bagage på bagagebæreren.
3. Træk spændeselerne med kraft over bagagen.
4. Fastgør spændeselerne på de dertil beregnede holdere på stellet af bagagebæreren.
 - ➔ Kontroller, om bagagen er sikret mod at falde ned.

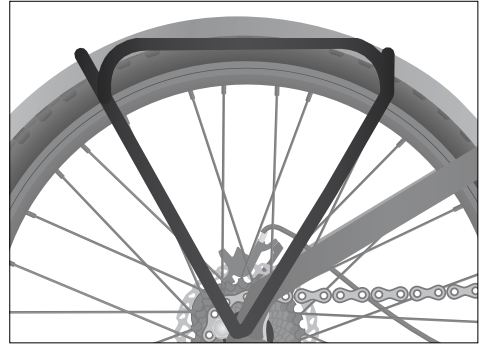


Ill.: Bagagebærer med spændeseler (eksempel)



1.8.3 Low-rider-bagagebærer for cykeltasker

1. Påfyld cykeltaskerne.
2. Sørg for, at cykeltaskerne har en ens vægt.
3. Luk cykeltaskerne på en sådan måde, at der ikke hænger nogen løse bånd og spænder ned.
4. Hæng cykeltaskerne med ophængningsanordningen på bagagebæreren.
 - ➔ Sikr, at taskerne sidder fast på low-rider-bagagebæreren og er sikret mod at falde ned.



Ill.: Low-rider-bagagebærer (eksempel)

1.8.4 Systembagagebærer

- ➔ Vær opmærksom på og overhold de vedlagte informationer om funktionerne af din systembagagebærer.
- ➔ Få evt. rådgivning af din forhandler om funktionerne og passende tilbehør.

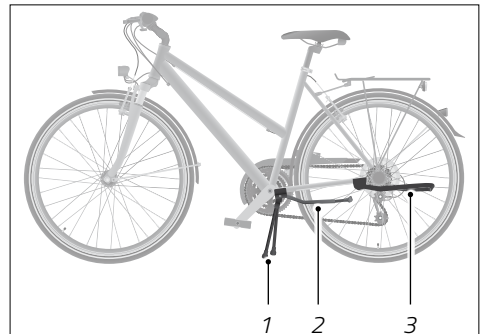
1.9 Støttebenvarianter

Støttebenet er en anordning til at stille køretøjet efter brug i en opretstående position.

Modeller, som er udstyret med et støtteben, råder over et sidestøtteben i midten, et dobbelt støtteben i midten eller et støtteben på bagstellet (se "Ill.: Støttebenvarianter").

Hvis dit køretøj ikke er udstyret med et støtteben, og du vil opgradere det med et støtteben:

- ➔ Få rådgivning af din forhandler om opgraderingen med et støtteben.
- ➔ Lad din forhandler montere støttebenet.
- ➔ Vær opmærksom på, at det ved carbonstel ikke er tilladt at anbringe opgraderingsstøttebenet.



Ill.: Støttebenvarianter (eksempel)

- 1 Dobbelt støtteben i midten
- 2 Sidestøtteben i midten
- 3 Støtteben på bagstellet



1.9.1 Støtteben på siden og bagudvendt

1. For at klappe sidestøttebenet i midten eller støttebenet på bagstellet ned skal du holde fast i køretøjet.
 2. Klap sidestøttebenet i midten eller støttebenet på bagstellet ned med foden.
 3. Stil køretøj på sidestøttebenet eller støttebenet på bagstellet.
 4. Inden du slipper køretøjet, skal du kontrollere, om køretøjet står fast på sidestøttebenet eller støttebenet på bagstellet og ikke kan falde ned.
- ➔ For at klappe sidestøttebenet eller støttebenet på bagstellet op igen skal du aflaste sidestøttebenet eller støttebenet på bagstellet og klappe det op med foden.

1.9.2 Dobbelt støtteben

1. For at klappe det dobbelte sidestøtteben i midten ned skal du holde fast i køretøjet.
 2. Klap det dobbelte støtteben ned med foden.
 3. Fikser det dobbelte støtteben med foden.
 4. Skub køretøjet bagud, så køretøjet stiller sig på det dobbelte støtteben.
 5. Inden du slipper køretøjet, skal du kontrollere, om køretøjet står fast på det dobbelte støtteben og ikke kan falde ned.
- ➔ For at klappe det dobbelte støtteben op skal du skubbe køretøjet fremad. Det dobbelte støtteben klappes op ved den bevægelse.
- ➔ Kontroller inden kørslen, at støttebenet er klappet helt op og ikke glider langs gulvet.

1.10 Rulletræner



ADVARSEL

Fejlbetjening af rulletræneren pga. utilstrækkelig viden.

Ulykkes- og skadesfare!

- ➔ Gør dig fortrolig med rulletrænerens funktioner inden brugen og betjeningen.

Ved brugen af rulletræner er det udelukkende de såkaldte frie ruller, der er tilladt. Ved dem er køretøjet ikke spændt helt fast.

Evt. skal køretøjets dæk tilpasses til rulletræneren.

Udelukket af brugen af rulletræner er motorkøretøjer af enhver art samt køretøjer af kategori 0 og typerne børnecykel 20" og ungecykel 24".



1.11 Aero-styr ved racercykler



ADVARSEL

Forlænget bremselængde pga. større afstand til bremsegrebene.
Ulykkesfare!

- ➔ Gør dig fortrolig med aero-styret og med at skifte til bremsegrebene.
- ➔ Kør særligt forudseende, hvis du anvender aero-styr.

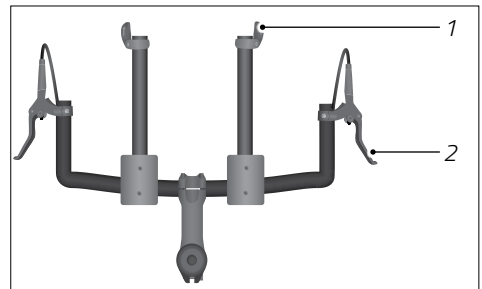


De såkaldte aero-styr anvendes f.eks. ved triatlon eller ved enkeltstarter for at kunne indtage en aerodynamisk position på racercyklen.

Aero-styr må udelukkende bruges til opgradering på køretøjer af kategori 1 og ved racercykler uden motorhjælp.

Aero-styrenes gearvælger ligger ofte ved styrenden (se kapitel "Kædegear / Betjening / Betjen gearvælger på en racercykel"). Bremsegrebene ligger ved enden af basisstyret. Hvis racercyklen køres i aerodynamisk position, ligger bremsegrebene uden for kørerens direkte gribelængde.

- ➔ Gør dig uden for trafikken fortrolig med aero-styrets køreadfærd og med at skifte til bremsegrebene.
- ➔ Udeluk andre farekilder, som f.eks. den uprøvede omgang med klikpedaler, når du øver dig i brugen af styret. Du skal først nøjes med øvelsen med styret.
- ➔ Tilpas din kørestil til de ændrede køreegenskaber.



Ill.: Afstand mellem gearvælgere og bremse greb ved aero-styr (eksempel)

- 1 Gearvælger
- 2 Bremsegreb



2 Før kørslen

Dette kapitel indeholder informationer for at kunne tage køretøjet i brug.

2.1 Før hver tur



ADVARSEL

Materialebrud pga. brugsbetinget slid og løse skrueforbindelser.
Ulykkes- og skadesfare!

- ➔ Kontroller køretøjet før hver tur iht. kontrolanvisningen.
- ➔ Anvend kun køretøjet, hvis det er ubeskadiget.
- ➔ Anvend kun køretøjet, hvis du ikke konstaterer kraftigt slid og ingen løse skrue- eller stikforbindelser.

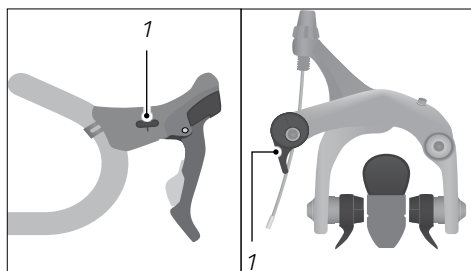
- ➔ Kontroller køretøjet før hver tur iht. kontrolanvisningen.

Kontrolanvisning	
Skrue- og stikforbindelser	Visuel kontrol af skrue- og stikforbindelserne
Bremser	Funktionskontrol af bremserne
Gearskifte	Funktionskontrol af gearskiftet
Hjul	Visuel kontrol af, om de sidder korrekt og er korrekt justeret
	Visuel kontrol af indstiksakslerne, quick releases og / eller skrueforbindelser
Dæk	Visuel kontrol af dækkene for revner og fremmedlegemer
	Kontroller og indstil dæktrykket
Stel	Visuel kontrol af stellet for revner, deformationer eller forvitring
Affjedring	Funktionskontrol ved ind- og udfjedring
Fælge og eger	Visuel kontrol af fælgene og egerne
Quick release	Kontrol forspændingen
	Visuel kontrol af, om quick releasene sidder korrekt



Kontrolanvisning	
Sadel/sadelpind	Visuel kontrol af sadlen/sadelpinden
Styr/frempind	Kontroller, om styret og frempinden sidder fast
	Visuel kontrol af styret og frempinden for revner, deformationer eller forvring
Lygter	Funktionskontrol af lygterne
ringeklokke	Funktionskontrol af ringeklokken

- Kontroller ved bremses med quick release-arm, om quick release-armen er åben ved begge bremses (se "Ill.: Position quick release-arm").
- Kontroller bremsenes funktion.
 - ➔ Betjen bremsegrebene og evt. fodbremsen, og vær opmærksom på usædvanlige lyde.
 - ➔ Kontroller, om køretøjet ikke kan skubbes eller er svært at skubbe, når bremsen er aktiveret.
 - ➔ Kontroller, om bremsebelæggningerne gnider mod dækket, når bremsegrebene slippes.
 - ➔ Kontroller, om bremsegrebene rører ved styret, når bremsegrebene betjenes. Få evt. genindstillet bremseserne af din forhandler, eller få erstattet slidte komponenter.
- Kontroller gearskiftets funktion.
 - ➔ Kontroller, om alle gear kan skiftes korrekt, og om der i den forbindelse kan høres usædvanlige lyde.
- Fjeder fjedergaflen ind og ud.
 - ➔ Hvis du hører usædvanlige lyde, eller hvis fjedergaflen giver efter uden modstand, skal du få kontrolleret fjedergaflen af din forhandler.
- Kontroller (hvis til stede), om quick release-akslerne og indstiksakslerne er lukket og indstillet rigtigt (se kapitel "Hjul og dæk / Monter og afmonter for-/baghjulet").
- Kontroller, om styret er justeret retvinklet i forhold til forhjulet.
 - ➔ Hvis styret ikke står retvinklet i forhold til forhjulet, skal du indstille det (se kapitel "Grundindstillinger / Styr og frempinde / Juster styr").



Ill.: Position quick release-arm (eksempel)

1 Quick release-arm



7. Kontroller funktionen af ringeklokken og lygterne.
 - ➔ Kontroller, om du kan høre en tydelig lyd, når du betjener ringeklokken.
 - ➔ Tænd lygterne, og kontroller, om forlygten og baglygten lyser (se kapitel "Grundindstillinger / Lygter"). Ved køretøjer med dynamo skal du dertil dreje forhjulet.
 - ➔ Fjern om nødvendigt forurening/snavs fra forlygte, reflekser og baglygte.

2.2 Før den første tur



ADVARSEL

Uventet adfærd af køretøjet pga. fejlbetjening.

Ulykkes- og skadesfare!

- ➔ **Gør dig fortrolig med køretøjet før den første tur.**

Køretøjet er blevet komplet monteret og indstillet af din forhandler og er køreklar. Derudover skal man være opmærksom på følgende punkter før den første tur:

- ➔ Gør dig fortrolig med tildelingen af bremsegrebene.
- ➔ Hvis tildelingen af bremsegrebene for for- og baghjulsbremsen er uvant for dig, skal du få dem ændret af din forhandler.
- ➔ Væn dig til bremseegenskaberne af din bremsetype ved en lav hastighed (se kapitel "Bremse").
- ➔ Ved hydrauliske bremsere skal du betjene begge bremsegreb flere gange, så bremsebelægningerne centrerer i bremseåget.
- ➔ Sørg for, at styr, sadelpind og håndtag sidder godt fast.
- ➔ Væn til dig køreegenskaberne af dit køretøj uden for trafikken.
- ➔ Øv dig i omgangen med gearskiftet uden for trafikken, indtil du kan betjene gearskiftet på en sådan måde, at det ikke går ud over din opmærksomhed (se kapitlerne "Kædegear" og "Navgear").
- ➔ Kontroller, om du ved længere ture kan indtage en behagelig siddeposition og betjene alle komponenter på styret på en sikker måde under kørslen (se kapitel "Grundlag / Siddeposition").



3 Sikkerhed

3.1 Generelle sikkerhedsoplysninger



FARE

Manglende hovedværn.

Skadesfare!

- ➔ Bær en egnet hjelm ved kørslen.
-



ADVARSEL

Fejlbetjening af køretøjet pga. utilstrækkelig viden.

Ulykkes- og skadesfare!

- ➔ Gør dig fortrolig med køretøjets funktioner inden brugen og betjeningen.
 - ➔ Hvis placeringen af bremsehåndtagene til for- eller bagbremsen ikke er passende for dig, skal du gøre dig bekendt med proceduren og derefter tilpasse dem.
-



ADVARSEL

Fejlbetjening af børn eller personer med utilstrækkelig viden eller utilstrækkelige evner.

Ulykkes- og skadesfare!

- ➔ Lad ikke personer med nedsatte fysiske, sensoriske eller mentale evner eller mangel på erfaring og fagviden anvende køretøjet.
 - ➔ Børn må ikke lege med køretøjet. Rengøring og vedligeholdelse må ikke udføres af børn eller personer med nedsatte fysiske, sensoriske eller mentale evner.
 - ➔ Lad ikke børn lege med emballagen og smådele.
-



Følgende sikkerhedsoplysning gælder kun for køretøjskategorierne:



ADVARSEL

Brud af komponenter ved ukorrekt brug af køretøjet.

Ulykkes- og skadesfare!

- ➔ Spring ikke over ramper eller jordvolde med køretøjet.
- ➔ Kør ikke i terrænet med køretøjet.
- ➔ Kør ikke med køretøjet over trapper, klipper eller andre afsatser med en højde på mere end 15 cm, f.eks. høje kantsten.

Følgende sikkerhedsoplysning gælder kun for køretøjskategorierne:



ADVARSEL

Brud af komponenter ved ukorrekt brug af køretøjet.

Ulykkes- og skadesfare!

- ➔ Kør kun over sådanne forhindringer med køretøjet, som dine evner og din erfaring kan klare.



ADVARSEL

Forlænget bremselængde og reduceret vejgreb pga. glat eller tilsmudset kørebane.

Ulykkes- og skadesfare!

- ➔ Tilpas din køremåde og din hastighed til vejforholdene og forholdene på kørebanen.



ADVARSEL

Forkert montering, ændringer af køretøjet eller forkert tilbehør kan forårsage fejlfunktioner af køretøjet.

Ulykkes- og skadesfare!

- ➔ Du må ikke foretage ændringer eller tilpasninger af dit køretøj. Din specialforhandler må heller ikke foretage ændringer på køretøjet, som ændrer køretøjets egenskaber (f.eks. slisker, transportbeslag, sidevogne).
 - ➔ Lad kun din forhandler montere cykelstole eller cykelanhængere.
 - ➔ Få kun monteret cykelstole eller alle typer af anhængere kun efter aftale med din forhandler, hvis din køretøjskategori eller definitionerne for din model tillader dette.
-



FORSIGTIG

Manglende kontrol over køretøjet ved kørsel uden hænder.

Ulykkes- og skadesfare!

- ➔ Kør aldrig uden hænder.
-



FORSIGTIG

Fasthængningspunkter på køretøjet.

Ulykkes- og skadesfare!

- ➔ Vær opmærksom på, at beklædningsgenstande kan sætte sig fast. Bær egnet tøj.
-



FORSIGTIG

Glidning pga. forkert skotøj.

Ulykkes- og skadesfare!

- ➔ Bær skridsikre sko med en stiv sål.
-



FORSIGTIG

Utilstrækkelig sikkerhedsbeklædning.

Skadesfare!

- ➔ Bær passende sikkerhedsbeklædning afhængigt af din køretøjskategori og køretøjets anvendelsesformål (f.eks. beskyttere og handsker).
-

FORSIGTIG

Aftagende bremsevirkning på grund af sæberester, olie, fedt eller plejeprodukter på fælge eller bremseklodser eller på bremseeskiverne eller på bremsebelægningerne.

Risiko for ulykker og kvæstelser!

- ➔ Undgå kontakt med fedt og olie med fælge eller bremseeskiver samt bremseklodser eller -blokke.
 - ➔ Brug ikke køretøjet, hvis der er kommet fedt eller olie på fælge, bremseeskiver, bremseklodser eller bremsebelægninger, og få de forurenedede komponenter rensede og udskiftet om nødvendigt af din forhandler.
 - ➔ Efter rengøring skal du fjerne sæbe og rensesubstanter.
 - ➔ Kontroller bremserne for rester af sæbe og rensesubstanter efter rengøring.
-

BEMÆRK

Neonfarver kan miste deres farvestyrke under langvarig eksponering for solstråling.

Fare for beskadigelse!

- ➔ Udsæt ikke dit køretøj for direkte sollys i unødigt lang tid, og placer om muligt køretøjet i områder, der er beskyttet mod solen.
-



BEMÆRK

Øget slid pga. fejlbetjening af køretøjet.

Fare for beskadigelse!

- ➔ Anvend dit køretøj som beskrevet i forbindelse med den korrekte brug.
 - ➔ Overhold oplysningerne om brugen iht. din køretøjskategori.
 - ➔ Overbelast ikke dit køretøj. Kør kun i terræner og på kørebaner, som svarer til din køretøjskategori.
-

3.2 Oplysninger om trafikken



FARE

Dårlig synlighed for andre trafikanter.

Ulykkes- og skadesfare!

- ➔ Bær lyst tøj med reflekterende elementer, når du kører.
-



ADVARSEL

Forkert eller ukorrekt brug.

Ulykkes- og skadesfare!

- ➔ Vær opmærksom på og overhold de landespecifikke og regionale trafikregler.
 - ➔ Anvend kun køretøjet i trafikken, hvis udstyret opfylder de landespecifikke og regionale trafikregler.
 - ➔ Overhold den gældende korrekte brug for din køretøjskategori.
-



ADVARSEL

Uopmærksomhed i trafikken.

Ulykkes- og skadesfare!

- ➔ Bliv ikke distraheret af andre aktiviteter under kørslen, f.eks. at tænde lygterne.
- ➔ Anvend ingen mobile apparater under kørslen, f.eks. smartphones eller mp3-enheder.
- ➔ Anvend ingen drikkeflasker under kørslen.
- ➔ Kør ikke med køretøjet, hvis du har indtaget alkohol, rusmidler eller medicin, der påvirker kørslen.

-
- ➔ Informer dig før den første tur om de landespecifikke og regionale regler om udstyr. F.eks. om:
 - hjelmpligt
 - sikkerhedsvestpligt
 - bremses
 - lygter og reflekser
 - ringeklokke
 - påhængskøretøjer, barnevogne og barnesæder
 - ➔ Anvend kun cykelanhængere, hvis dit køretøj er egnet til anvendelsen af cykelanhængere (se kapitel "Sikkerhed / Oplysninger om medtagelse af børn / Cykelanhænger").
 - ➔ Anvend kun cykelstole, hvis dit køretøj er egnet til anvendelsen af cykelstole (se kapitel "Sikkerhed / Oplysninger om medtagelse af børn / Cykelstol").
 - ➔ Vær opmærksom på og overhold de landespecifikke og regionale trafikregler.
 - ➔ Vær opmærksom på og overhold færdselsloven.
 - ➔ Ved spørgsmål bedes du rette henvendelse til din forhandler.



Love og regler kan ændres til enhver tid. Informer dig regelmæssigt om de landespecifikke og regionale regler.



3.3 Oplysninger om medtagelse af børn



FARE

Brud af komponenter ved overbelastning af køretøjet.

Ulykkes- og skadesfare!

- ➔ Overhold den maksimalt tilladte vægt af køretøjet.
- ➔ Monter ikke andre sæder end godkendte barnesæder eller barnepåhængskøretøjer.
- ➔ Lad din forhandler montere en cykelstol eller cykelanhænger.



ADVARSEL

Manglende hovedværn.

Skadesfare!

- ➔ Dit barn skal altid bære en egnet og tilpasset hjelm.
- ➔ Få forklaret af din forhandler, hvilken hjelm der egner sig til dit barn.
- ➔ Få vist af din forhandler, hvordan dit barns hjelm skal anvendes.



FORSIGTIG

Forbrændingsfare ved varme bremseskiver.

Skadesfare!

- ➔ Lad ikke dit barn lege i nærheden af køretøjet.



FORSIGTIG

Skader på dit barn, hvis køretøjet vælter.

Skadesfare!

- ➔ Hold altid fast i køretøjet, når du stiller det, så længe dit barn sidder i cykelstolen, eller det opholder sig i nærheden af køretøjet.
- ➔ Lad ikke dit barn lege i nærheden af det parkerede køretøj uden opsyn.
- ➔ Lad aldrig dit barn sidde i cykelstolen eller cykelanhænger, hvis du stiller dit køretøj på støttebenet.

BEMÆRK

Materialeskader ved overbelastning af køretøjet.

Fare for beskadigelse!

- ➔ Overhold den maksimalt tilladte vægt af køretøjet.

Brug af barnesæder, barnepåhængskøretøjer og andre cykelpåhængskøretøjer (last- og hundepåhængskøretøjer) er ikke tilladt for køretøjer i køretøjsklasse 0 og 6.

Hvis der anvendes barnesæde eller påhængskøretøj i kategori 2, 3, 4 eller 5, skal føreren følge den tilsigtede anvendelse for kategori 2. De angivne brugsanvisninger forbliver i kategori 1.

Det er ikke tilladt at bruge barnesæder, påhængskøretøjer og andre cykelpåhængskøretøjer til:

- Køretøjer med carbon-bagstel, medmindre der er en særlig optagelsesplan til fastgørelse af anhængerstangen.
- køretøjer af typen S-Pedelec.
- børne- og ungdomscykler med hjulstørrelser 12", 16", 20" og 24".

Inden medtagelsen af børn skal man være opmærksom på følgende punkter:

- ➔ Transporter kun børn i cykelstolen eller cykelanhænger, hvis de landespecifikke og regionale regler tillader dette.
- ➔ Vær opmærksom på og overhold de landespecifikke og regionale regler ved anvendelsen af cykelstole og cykelanhængere.
- ➔ Informer dig hos en forhandler om egnede cykelstole og cykelanhængere.



- ➔ Lad kun din forhandler montere cykelstole og cykelanhængere.
- ➔ Vær opmærksom på og overhold de vedlagte informationer fra producenten om cykelstolen eller cykelanhænger.
- ➔ Overhold den tilladte maks.vægt i den tilhørende brugsvejledning for cykelstolen eller cykelanhænger.
- ➔ Væn dig uden for trafikken til den ændrede køre- og bremseadfærd af dit køretøj med cykelstol eller cykelanhænger.
- ➔ Tilpas din køremåde til de ændrede køreegenskaber.
- ➔ Øv dig i den korrekte adfærd under kørslen sammen med dit barn.
- ➔ Transporter kun børn i cykelstolen eller cykelanhænger, hvis de bærer en tilpasset hjelm. Få rådgivning af en forhandler om valget af en egnet hjelm.

3.3.1 Cykelstol



FORSIGTIG

Skader på dit barn ved utilstrækkelige sikkerhedsanordninger.

Skadesfare!

- ➔ Pak sadelfjedrene helt ind ved monteringen af en cykelstol for at undgå skader.
- ➔ Pak alle drejelige og bevægelige komponenter ind ved monteringen af en cykelstol, f.eks. med en egerbeskytter.

BEMÆRK

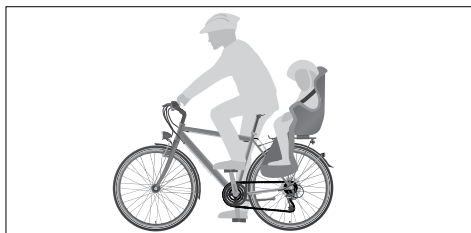
Beskadigelse af køretøjskomponenter pga. ikke tilladt montering af en cykelstol.

Fare for beskadigelse!

- ➔ Monter aldrig en cykelstol på styret.
 - ➔ Monter aldrig en cykelstol på sadelpinden.
 - ➔ Monter aldrig en cykelstol på en frontbagagebærer.
 - ➔ Monter aldrig en cykelstol på et carbonstel.
-



Cykelstolen er et system til medtagelse af småbørn på køretøjet (se "III.: Cykelstol").



III.: Cykelstol (eksempel)

Ved anvendelsen af en cykelstol skal man være opmærksom på følgende punkter:

- ➔ Få kun monteret cykelstole, hvis dit køretøj egner sig til monteringen (se kapitel "Grundlag / Korrekt anvendelse"). Få rådgivning af din forhandler om passende cykelstole.
- ➔ Anvend udelukkende cykelstole, som er anbragt på en sådan måde, at barnet sidder bagved køreren.



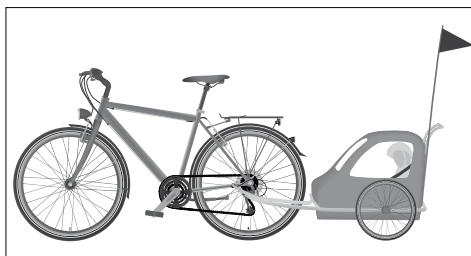
Monteringen af cykelstole er af konstruktionshensyn ikke mulig ved alle køretøjer. Man skal overholde betjenings- og monteringsvejledningen af cykelstolens producent. Ved et fuldt affjedret stel skal afstemningen af affjedringssystemet kontrolleres. Få rådgivning af din forhandler.

Cykelstole må også monteres på bagagebæreren, hvis der anvendes et system/en adapter, der er egnet til bagagebæreren.

Det er ikke tilladt at montere en cykelstol på en frontbagagebærer.

3.3.2 Cykelanhænger

Cykelanhænger er et system til medtagelse af småbørn. Cykelanhænger spændes bag på køretøjet (se "III.: Cykelanhænger").



III.: Cykelanhænger (eksempel)

Ved anvendelsen af en cykelanhænger skal man være opmærksom på følgende punkter:

- ➔ Få kun monteret cykelanhængere, hvis dit køretøj egner sig til monteringen (se kapitel "Grundlag / Korrekt anvendelse"). Få rådgivning af din forhandler om passende cykelanhængere.
- ➔ Vær opmærksom på den maksimale anhængerlast.



- ➔ Hvis der ikke står andet på køretøjet, så gælder følgende:
 - Den maksimale anhængerlast for ikke bremsede cykelanhængere er 40 kg.
 - Den maksimale anhængerlast for bremsede cykelanhængere er 80 kg.
 - Afvigende oplysninger på køretøjet har prioritet.
- ➔ Vær opmærksom på, at dit køretøj er væsentligt længere med en cykelanhænger på.
- ➔ Transporter kun det antal børn, som er tilladt for cykelanhængeren.
- ➔ Anvend kun cykelanhængere med fungerende lygter, som opfylder de landespecifikke og regionale regler.
- ➔ Vælg en cykelanhænger med fastholdesystem.
- ➔ Forsyn cykelanhængeren med en mindst 1,5 m høj og bøjelig flagstang med et signalfag samt tildækninger for egerne og hjulkasserne.



Monteringen af anhængerkoblinger er af konstruktionshensyn ikke mulig ved alle køretøjer. Få rådgivning af din forhandler.

3.4 Oplysninger om transport

3.4.1 Oplysninger om bagage



ADVARSEL

Styrt ved forkert transporteret bagage.

Ulykkes- og skadesfare!

- ➔ Transporter ingen bæretasker eller andre genstande på styret, evt. bortset fra systemer, der er blevet frigivet af køretøjets producent.
 - ➔ Sikr genstande på bagagebæreren mod at glide eller falde ned. Anvend kun ubeskadigede spændeseler til at sikre bagage med.
 - ➔ Anvend stabile cykeltaske eller passende tilbehør til din systembagagebærer.
-



ADVARSEL

Ændrede køreegenskaber ved ekstra vægt.

Ulykkes- og skadesfare!

- ➔ Gør dig uden for trafikken fortrolig med køreegenskaberne med ekstra bagage.
 - ➔ Kontroller vægtfordelingen af din bagage.
 - ➔ Fordel ekstra vægt jævnt på begge sider eller i midten af bagagebæreren.
 - ➔ Hvis du opdager, at din køresikkerhed ikke kan garanteres, skal du reducere bagagen.
 - ➔ Tilpas din kørestil til de ændrede køreegenskaber.
-

Ved transporten af bagage skal man være opmærksom på følgende punkter:

- ➔ Stil din bagage sådan, at reflekser og lygter ikke bliver tildækket.
- ➔ Brems tidligere, og vær opmærksom på en længere bremselængde og en trægere styreadfærd.
- ➔ Sikr bagage på bagagebæreren mod at glide eller falde ned, f.eks. med spændeseler.
- ➔ Anbring tunge genstande på en sådan måde, at hovedvægten ligger tæt på hjulnavene, f.eks. i det nedre område af cykeltasker.
- ➔ Sørg for, at fastgørelsesmidler som sele eller reb ikke kan sætte sig fast i bevægelige dele.

3.4.2 Oplysninger om montering af anhængere



ADVARSEL

Brud af komponenter ved forkert montering af anhængerkoblingen.

Ulykkes- og skadesfare!

- ➔ Lad din forhandler montere anhængerkoblinger.
-

- ➔ Få kun monteret anhængere, som fastgøres til køretøjets bagaksel med en anhængerkobling.



Dette omfatter ikke modeller med monteringsbeslag integreret i stellet til montering af en anhængerstang.

- ➔ Få under ingen omstændigheder fastgjort anhængerkoblingen på andre dele af stellet eller på komponenter som f.eks. sadelpinden.

3.4.3 Oplysninger om last- og hundeanhængere

BEMÆRK

Forkert anvendelse af last- og hundeanhængere.

Fare for beskadigelse!

- ➔ Overskrid aldrig den maksimale anhængerlast.
- ➔ Sikr last og genstande i anhængermoderen mod at glide og falde ned.
- ➔ Tag kun hunde med i egnede hundeanhængere. Anvend ingen last- eller cykelanhængere.

Last- og hundeanhængere er systemer til transport af bagage og andre genstande og til medtagelse af hunde. Last- og hundeanhængere spændes bag på køretøjet.

Ved anvendelsen af last- og hundeanhængere skal man være opmærksom på følgende punkter:

- ➔ Få kun monteret anhængere, hvis dit køretøj egner sig til monteringen (se kapitel "Grundlag / Korrekt anvendelse"). Få rådgivning af din forhandler om passende anhængere.
- ➔ Vær opmærksom på den maksimale anhængerlast:
- ➔ Hvis der ikke står andet på køretøjet, så gælder følgende:
 - Den maksimale anhængerlast for ikke bremsede anhængere er 40 kg.
 - Den maksimale anhængerlast for bremsede anhængere er 80 kg.
 - Afvigende oplysninger på køretøjet har prioritet.
- ➔ Vær opmærksom på, at dit køretøj er væsentligt længere med en anhænger på.
- ➔ Anvend kun anhængere med fungerende lygter, som opfylder de landespecifikke og regionale regler.



Monteringen af anhængerkoblinger er af konstruktionshensyn ikke mulig ved alle køretøjer. Få rådgivning af din forhandler.



3.4.4 Oplysninger om transport af køretøjet med en bil



FARE

Fare for andre trafikanter ved ikke korrekt fastgjorte køretøjer.
Ulykkes- og skadesfare!

- Hvis du transporterer dit køretøj i en cykelholder på biltaget eller bag på bilen, skal du kontrollere fastgørelsen af køretøjet regelmæssigt i kørepause for at undgå, at køretøjet løsner sig.



FORSIGTIG

Usikret transport af køretøjer og smådele.

Ulykkes- og skadesfare!

- Transporter aldrig køretøjet eller dele af køretøjet usikret inde i bilen eller i bilens bagagerum.
- Fikser køretøjet med egnede fastgørelsessystemer, hvis du transporterer køretøjet i bagagerummet eller inde i bilen.

BEMÆRK

Forkert anvendelse af cykelholdere.

Fare for beskadigelse!

- Anvend kun tilladte cykelholdere, med hvilke køretøjet kan transporteres opretstående.
- Bliv rådgivet af en forhandler om et passende holdersystem.
- Transporter aldrig køretøjer med hydrauliske skive- eller fælgbremser stående på hovedet på sadlen. Det kan føre til et udfald af de hydrauliske skive- eller fælgbremser.
- Sikr køretøjet, så de ikke kan falde ned eller glide.



Hos forhandlere tilbydes der forskellige holdersystemer til transporten af køretøjet med en bil.

- ➔ Få rådgivning af din forhandler om egnede holder- og fastgørelsessystemer.
- ➔ Vær opmærksom på og overhold de landespecifikke og regionale trafikregler.
- ➔ Vær opmærksom på de vedlagte informationer fra producenten om monteringen og brugen.
- ➔ Vær ved køretøjer med komponenter af carbon opmærksom på, at klemkræfterne kan beskadige komponenterne af carbon. Brug kun specielle fastgørelsessystemer.
- ➔ Vær ved køretøjer med et carbonstel opmærksom på, at klembøjlen på sadelrøråbningen ikke må lukkes, hvis sadelpinden er blevet fjernet.
- ➔ Hvis sadelpinden er blevet fjernet, skal du sikre klembøjlen på sadelrøråbningen, så den ikke går tabt.
- ➔ Vær opmærksom på den ændrede højde af din bil, hvis du anvender et tagbærersystem. Mål den nøjagtige højde før kørslen.
- ➔ Monter transportsikringerne ved skivebremseser, hvis du transporterer køretøjet uden hjul.
- ➔ Overhold reglerne i den originale driftsvejledning for drivsystemet ved transporten af Pedelects eller S-Pedelects.

3.5 Oplysninger om drejningsmomenter



ADVARSEL

Materialetræthed ved fagligt ukorrekt spænding af skrueforbindelser.
Ulykkes- og skadesfare!

- ➔ Anvend ikke køretøjet, hvis du opdager løse skrueforbindelser.
- ➔ Skrueforbindelser skal spændes fagligt korrekt med en momentnøgle.
- ➔ Skrueforbindelser skal spændes med de korrekte drejningsmomenter.
- ➔ Hvis der på to komponenter, der er forbundet med hinanden, er angivet forskellige drejningsmomenter, der vedrører det samme forbindelsessted, skal man altid være opmærksom på den lavere af de to værdier.



For en fagligt korrekt spænding af skrueforbindelserne skal man være opmærksom på drejningsmomenterne. Dertil kræves en momentnøgle med et pågældende indstillingsområde.

- ➔ Hvis du ikke har nogen erfaring i omgangen med momentnøgler eller ikke råder over en egnet momentnøgle, skal du lade din forhandler kontrollere skrueforbindelserne.

Det korrekte drejningsmoment af en skrueforbindelse er afhængigt af skruens materiale og diameter samt af komponentens materiale og konstruktionsmåde.

- ➔ Hvis du selv spænder skrueforbindelserne, skal du kontrollere, om dit køretøj er udstyret med komponenter af aluminium eller carbon (se datablad med de tekniske data, som du har fået udleveret af forhandleren).
 - ➔ Vær opmærksom på de særlige drejningsmomenter ved komponenter af aluminium eller carbon.
- ➔ Enkelte komponenter af køretøjet er markeret med oplysninger om drejningsmomenterne eller markeringer for indstiksdybden. Vær opmærksom på disse oplysninger og markeringer. Hvis der på to komponenter, der er forbundet med hinanden, er angivet forskellige drejningsmomenter, skal man altid være opmærksom på den lavere af de to værdier. Læs også den evt. vedlagte betjeningsvejledning til komponenten.

I den følgende tabel er ikke alle komponenter opført. Drejningsmomentoplysninger er grundværdier og gælder ikke for komponenter af carbon.

Drejningsmomentoplysninger, der er afstemt i forhold til monteringsdelene, finder du på komponenterne. Læs hertil også den evt. vedlagte komponentvejledning. Manglende drejningsmomentoplysninger kan du få at vide hos din forhandler.

Følgende drejningsmomentoplysninger befinder sig som regel som oplysning på komponenterne eller i komponentvejledningerne.

Skrueforbindelse	Type	Drejningsmoment
Styr / frempind	---	5–6 Nm
Gearvælger / styr	(klembøjle)	4–5 Nm
Bremsegreb / styr	(klembøjle)	4–6 Nm
Frempind vinkeljustering	---	15–18 Nm
Frempind gaffelskaft	Quill-type (indvendig klemning)	8–15 Nm
	A-Head (udvendig klemning)	6–10 Nm
Frempind skaftklo	A-Head	4 Nm
Sadel / sadelpind	(spændeforbindelse med topstyk-kebolte)	13–15 Nm
Sadelpind / skruebøjle	---	8–10 Nm



Skrueforbindelse	Type	Drejningsmoment
Pedal / pedalarm	(gaffelnøgle)	35–55 Nm
Forhjulsakse / gaffel & baghjulsakse / stel	Navdynamo (nav-) møtrik	20–25 Nm
	Aksel forhjuls- / baghjulsnavn med topmøtrik	20–30 Nm

Hvis du løsner skrueforbindelser og spænder dem igen, eller hvis du spænder løsnede skrueforbindelser, skal du altid lade skrueforbindelser forblive på samme måde, som de er blevet leveret. Nogle tør, andre smurt. Smør under ingen omstændigheder en skrueforbindelse, der er blevet leveret tør.

- ➔ Hvis du ikke råder over den nødvendige fagviden og det påkrævede værktøj, så lad din forhandler kontrollere skrueforbindelsen.

3.6 Oplysninger om drejeretningen af skruer

BEMÆRK

Materialeskader ved ukorrekt behandling af skrueforbindelser.
Fare for beskadigelse!

- ➔ Vær opmærksom på drejeretningen af skruer, indstiksaksler og møtrikker.

- ➔ Spænd skruer, indstiksaksler og møtrikker med uret.
- ➔ Løsn skruer, indstiksaksler og møtrikker mod uret.



Hvis der skal afviges fra denne regel, henvises der i det pågældende kapitel til en ændret drejeretning. Vær opmærksom på de pågældende oplysninger.



3.7 Oplysninger om slid



ADVARSEL

Fejlfunktioner ved kraftigt slid, materialetræthed eller løse skrueforbindelser.

Ulykkes- og skadesfare!

- ➔ Kontroller dit køretøj regelmæssigt.
- ➔ Anvend ikke køretøjet, hvis du opdager kraftigt slid eller løse skrueforbindelser.
- ➔ Anvend ikke køretøjet, hvis du opdager revner, deformationer eller forvitring.
- ➔ Lad din forhandler kontrollere dit køretøj, hvis du opdager kraftigt slid eller løse skrueforbindelser.

Nogle køretøjskomponenter er sliddele. Høje belastninger og forkert brug øger og/eller accelererer sliddet. Forskellige materialer har individuelle slidegenskaber.

- ➔ Få rådgivning af din forhandler om de køretøjskomponenter, som underligger slid.
- ➔ Kontroller tilstanden af alle sliddele regelmæssigt (se kapitlerne "Før kørslen / Før hver tur" og "Vedligeholdelse").
- ➔ Rengør og vedligehold sliddele regelmæssigt (se kapitlerne "Rengøring" og "Vedligeholdelse").
- ➔ Følgende sliddele slides op ved korrekt brug og er ved driftsbetinget slid ikke dækket af garantien:
 - hjul (fælge, eger, nav)
 - fælge i forbindelse med en fælgbremse
 - dæk
 - klinger, tandhjul, indvendige lejer og bagskifterruller
 - gear- og bremsekabler
 - gear- og bremseyderkabler
 - bremsebelægninger og bremsekiver
 - diverse andre komponenter på bremsen
 - styrbånd og styrgreb
 - kæder og tandrem



- hydraulikolier og smøremidler
- tætninger af fjederelementer
- lyskilder
- lakeringer
- Sadel
- styr af aluminium

3.8 Oplysninger om komponenter af carbon



ADVARSEL

Materialesvigt ved usynlige revner efter et styrt.

Ulykkes- og skadesfare!

- ➔ Lad din forhandler kontrollere komponenter af carbon efter en overbelastning eller et styrt, selv hvis de ikke har nogen synlige beskadigelser.
 - ➔ Lad din forhandler med jævne mellemrum kontrollere komponenter af carbon, selv hvis de ikke har været udsat for overbelastning.
 - ➔ Anvend ikke dit køretøj, hvis du antager, at der er beskadigelser.
-

BEMÆRK

Usynlige revner eller brud på komponenter af carbon.

Fare for beskadigelse!

- ➔ Overbelast ikke komponenter af carbon med styrt eller hårde slag.
 - ➔ Prøv aldrig selv at reparere eller justere komponenter af carbon.
 - ➔ Lad din forhandler kontrollere komponenter af carbon efter en overbelastning.
-



BEMÆRK

Usynlige revner eller brud på carbonstellet.

Fare for beskadigelse!

- ➔ Opgrader aldrig et carbonstel med et støtteben.

Komponenter af carbon kræver en særlig behandling og pleje. Ved vedligeholdelse, transport og opbevaring skal man være opmærksom på følgende punkter:

- ➔ Vær opmærksom på og overhold de vedlagte informationer fra producenten.
- ➔ Anvend en momentnøgle til at indstille de korrekte drejningsmomenter.
- ➔ Smør aldrig komponenter af carbon med almindeligt fedt. Anvend specielle montagepastaer til komponenter af carbon.
- ➔ Udsæt komponenterne af carbon aldrig for høje temperaturer over 45 °C.
- ➔ Stil dit køretøj forsigtigt og sikret mod at vælte for at undgå beskadigelser pga. styrt, eller fordi det vælter.
- ➔ Klem et carbonstel aldrig direkte ind i et monteringsstativ. Monter en metalsadelpind, og klem den ind i monteringsstativet.
- ➔ Opgrader et carbonstel aldrig med et støtteben, fordi det kan føre til, at stellet beskadiges.

3.8.1 Styrt og ulykker

Ved et styrt eller en ulykke kan komponenter af carbon blive beskadiget.

Skader på komponenter af carbon er ikke altid synlige. Fibre eller lak kan løsne sig eller blive ødelagt, og komponenternes fasthed kan forringes.

- ➔ Lad din forhandler skifte komponenter af carbon efter et styrt eller en ulykke.

3.8.2 Cykelholder

Cykelholderen er en anordning til at transportere køretøjer med bilen. Ved cykelholdernes klemmer er der klemningsfare på carbonstellet. Dette kan senere føre til materialebrud. Der findes cykelholdere, der er specielt udviklet til carboncykler.

- ➔ Informer dig hos din forhandler om egnede cykelholdere.

3.8.3 Drejningsmomenter

Ved skrueforbindelser af komponenter af carbon skal man være opmærksom på særlige drejningsmomenter. De tilladte drejningsmomenter finder man på de pågældende komponenter. For høje drejningsmomenter kan føre til beskadigelser, som næsten ikke er synlige. Komponenterne kan knække eller ændre sig og forårsage styrt.



Hvis du løsner skrueforbindelser og spænder dem igen, eller hvis du spænder løsnede skrueforbindelser, skal du altid lade skrueforbindelser forblive på samme måde, som de er blevet leveret. Nogle tør, andre smurt.

Smør under ingen omstændigheder en skrueforbindelse, der er blevet leveret tør.

- ➔ Vær opmærksom på de vedlagte informationer fra producenten om monteringen.
- ➔ Hvis du ikke råder over den nødvendige fagviden og det påkrævede værktøj, så lad din forhandler kontrollere skrueforbindelsen.

3.9 Tilbageværende farer

Brugen af køretøjet er forbundet med følgende uforudsigelige tilbageværende farer, selv hvis man overholder alle sikkerheds- og advarselsoplysninger:

- Forkert adfærd af andre trafikanter
- Uforudsigelig beskaffenhed af kørebanen, f.eks. ved glatføre pga. isslag
- Uforudsigelige materialefejl eller materialetræthed kan føre til brud eller funktionsudfald af komponenter
- ➔ Kør forudseende og defensivt.
- ➔ Kontroller køretøjet før hver tur for revner, forvitring og beskadigelser.
- ➔ Kontroller før hver tur funktionen af de sikkerhedsrelevante komponenter som f.eks. bremses, lygter og ringeklokken.
- ➔ Lad din forhandler kontrollere køretøjet for skader efter et styrt eller en ulykke.



4 Grundindstillinger

Dette kapitel indeholder informationer om grundindstillingen af køretøjet og informationer for at kunne tage køretøjet i brug.

4.1 Quick release

BEMÆRK

Materialebrud ved forkert håndtering af komponenter.

Fare for beskadigelse!

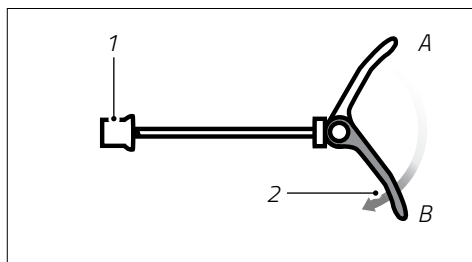
- ➔ Åbn og luk quick release-armen udelukkende manuelt. Anvend aldrig værktøj eller andre hjælpemidler til at åbne eller lukke armen.

Quick releasen er en spændeanordning, med hvilken man hurtigt og uden værktøj kan foretage indstillinger og monteringen samt afmonteringen på køretøjet. Ved at lukke quick release-armen opbygges der spænding ved hjælp af excentermekanismen. Quick releasen består af to hovedelementer: quick release-armen og akselmøtrikken.

Quick releases har ofte to ekstra fjedre og nogen gange en separat skive under armen.

Hvis der ikke opbygges spænding ved betjeningen af quick release-armen, skal quick releasen indstilles på ny.

- ➔ Drej akselmøtrikken med uret på akslen, indtil du mærker, at der opbygges spænding, når du lukker quick release-armen.



Ill.: Konstruktion quick release (eksempel)

- 1 Akselmøtrik
- 2 Quick release-arm
- A Åben quick release-arm
- B Lukket quick release-arm



4.2 Sadel



ADVARSEL

Forkert indstilling af sadelpinden.

Ulykkes- og skadesfare!

- ➔ Vær opmærksom på sadelpindens min.indstiksdybde.
 - ➔ Hvis du ikke råder over den nødvendige fagviden og det påkrævede værktøj til at indstille sadelpinden, skal du kontakte din forhandler.
-

BEMÆRK

Materialebrud ved forkert håndtering af komponenter.

Fare for beskadigelse!

- ➔ Åbn og luk quick release-armen udelukkende manuelt. Anvend aldrig værktøj eller andre hjælpemidler til at åbne eller lukke armen.
 - ➔ Vær ved køretøjer med et carbonstel opmærksom på, at klembøjlen på sadelrøråbningen ikke må lukkes, hvis sadelpinden er blevet fjernet.
 - ➔ Det er ikke tilladt at forkorte sadelpinden. Det kan føre til at sadelrøret knækker og revner.
-
- ➔ Hvis sadelpinden er blevet fjernet, skal du sikre klembøjlen på sadelrøråbningen, så den ikke går tabt.
 - ➔ Lad forhandleren indstille sadlen på en sådan måde, at du opnår en behagelig siddeposition, nemt kan betjene alle komponenter på styret og som minimum kan røre ved gulvet med tåspidserne.



4.2.1 Indstil sadelhøjden

Afhængigt af modellen er køretøjet udstyret med en stiv sadelpind eller en teleskopsadelpind. Begge typer af sadelpinde kan enten fastgøres med et sadelbeslag med klemskrue eller med et sadelpindbeslag med quick release. Med sadelpindbeslaget kan højden af sadlen indstilles.

Ved nogle køretøjsmodeller er det ikke muligt helt at nedsænke sadelpinden i sadelrøret. Hvis sadelpinden støder på en forhindring i sadelrøret, skal du trække sadelpinden ca. 5 mm opad fra dette punkt og fastgøre den.

Hvis du ikke opnår en optimal siddeposition på den måde, kan du evt. få forhandleren til at montere en kortere sadelpind.

- ➔ For yderligere informationer om teleskopsadelpinden læs kapitlet "Teleskopsadelpind".

Hvis dit køretøj råder over et sadelpindbeslag med klemskrue:

1. Hold fast i sadlen, og løs klemskruen mod uret, indtil sadelpinden kan bevæges i sadelrøret.
2. Træk sadelpinden ud til den ønskede højde.
 - ➔ Vær opmærksom på oplysningerne om min.indstikdybden og min.udtrækningshøjden.
3. Spænd klemskruen med uret for at lukke sadelpindbeslaget.
 - ➔ Vær opmærksom på det tilladte drejningsmoment (se kapitel "Sikkerhed / Oplysninger om drejningsmomenter").
4. Kontroller, om sadlen sidder korrekt. Den må ikke kunne drejes.
 - ➔ Hvis du kan dreje sadlen, skal du kontrollere sadelpindbeslaget.

Hvis dit køretøj råder over et sadelpindbeslag med quick release:

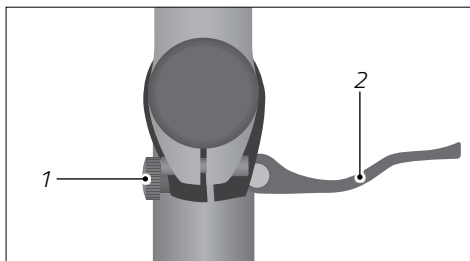
1. Hold fast i sadlen, og åbn quick release-armen udad.
2. Træk sadelpinden ud til den ønskede højde.
 - ➔ Vær opmærksom på oplysningerne om min.indstikdybden og min.udtrækningshøjden.
3. Luk quick release-armen indad, indtil den ligger mod sadelrøret, for at lukke sadelpindbeslaget.
 - ➔ Hvis spændearmen ikke kan lukkes manuelt, er forspændingen indstillet for højt. Korriger forspændingen ved at løsne indstillingsskruen lidt, og luk spændearmen igen.



Ill.: Optimal sadelhøjde (eksempel)



4. Kontroller, om sadlen sidder korrekt. Den må ikke kunne drejes.
 - ➔ Hvis du kan dreje sadlen, er forspændingen indstillet for lavt. Korriger forspændingen ved at spænde indstillingsskruen lidt.



Ill.: Quick release (eksempel)

1 Indstillingsskrue

2 Quick release-arm

4.2.2 Min.indstiksybde

Sadelpinde har en min.indstiksybde, der er markeret på røret, indtil hvilken de som minimum skal skubbes ind i sadelrøret.

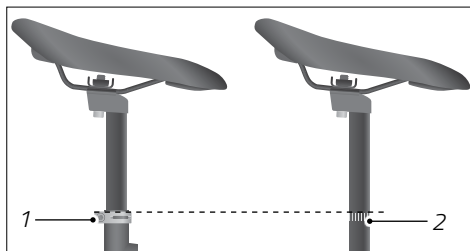


ADVARSEL

Revner eller brud på sadelrøret ved forkortelse af sadelpinden.

Ulykkes- og skadesfare!

- ➔ Vær opmærksom på sadelpindens min.indstiksybde.
 - ➔ Forkort aldrig sadelpinden.
-
- ➔ Vær opmærksom på sadelpindens min. indstiksybde. Markeringen på sadelpinden må ikke være synlig (se "Ill.: Sadelpindens min.indstiksybde").
 - ➔ Lad din forhandler indstille sadelhøjden.



Ill.: Sadelpindens min.indstiksybde (eksempel)

1 Sadelpindbeslag

2 Markering for min.indstiksybden



4.2.3 Indstil min.udtrækningshøjden

Min.udtrækningshøjden er den højde, til hvilken sadelpinden som minimum skal trækkes ud af sadelrøret. Dette kapitel gælder for S-Pedelects og køretøjer med teleskopsadelpind.

BEMÆRK

Tilsidesættelse af min.udtrækningshøjden.

Fare for beskadigelse!

- ➔ Indstil højden af sadlen på en sådan måde, at der ikke beskadiges nogen kabler i sadelrøret.
- ➔ Træk sadelpinden ved S-Pedelects så langt ud, at dele af lysanlægget og/eller markeringer – hvis de forefindes – ikke tildækkes ved S-Pedelects.

Hvis køretøjet er udstyret med en teleskopsadelpind:

- ➔ Vær opmærksom på og overhold producentens informationer.
- ➔ Lad din forhandler indstille sadelhøjden, og bliv instrueret i betjeningen.

4.2.4 Indstil sadelhældningen

Sadelhældningen skal indstilles på en sådan måde, at man undgår at støtte på styret. Optimalt er en vandret position af sadlen.

1. Løsn sadelbeslagets skrue/r under sadlen.
 2. Indstil sadlens hældning. Sørg for, at hældningsvinkeljusteringen – hvis den forefindes – falder korrekt i hak.
 3. Spænd sadelbeslagets skrue/r med det anbefalede drejningsmoment med uret.
- ➔ Hvis du ikke råder over den nødvendige fagviden og det påkrævede værktøj, så lad din forhandler indstille sadelhældningen.



4.2.5 Indstil siddelængden

Siddepositionen skal tilpasses til kørersens højde. Hertil kan afstanden mellem sadlen og styret forøges eller formindskes ved hjælp af vandret forskydning af sadlen.

1. Løsn sadelbeslagets skrue/r under sadlen.
2. Indstil sadlens siddelængde. Vær herved opmærksom på det som regel markerede klemmeområde på sadelstellet.
 - ➔ For at forkorte siddelængden skal du skubbe sadlen mod styret.
 - ➔ For at forstørre siddelængden skal du skubbe sadlen mod baghjulet.
3. Spænd sadelbeslagets skrue/r med det anbefalede drejningsmoment med uret.
 - ➔ Hvis du ikke råder over den nødvendige fagviden og det påkrævede værktøj, så lad din forhandler indstille siddelængden.

4.3 Styr og frempinde



ADVARSEL

Materialebrud ved ikke fagligt korrekt indstilling af styrhøjden.
Ulykkes- og skadesfare!

- ➔ Lad din forhandler indstille styret.
- ➔ Foretag ingen indstillinger på styret, hvis du ikke råder over den nødvendige fagviden og det påkrævede værktøj.
- ➔ Vær opmærksom på frempindens min.indstikdybde.

Frempinde forbinder køretøjets styr med gafflen.

Afhængigt af køretøjsmodellen er der monteret en stiv eller justerbar frempind.

Der skelnes mellem frempinde med indvendig klemning og frempinde, som omfatter gaffelskaftet, og som klemmes udefra med skruer.

Parametrene for en frempind er bl.a.: gaffelskaftets diameter, styrklemningens diameter, længde, vinkel og højde.

For at tilpasse køretøjet til kørersens højde skal man bl.a. indstille styrhøjden.

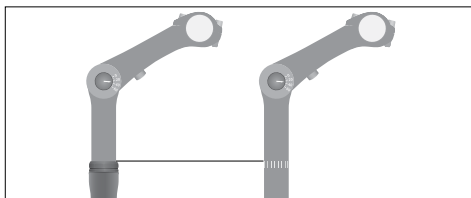
- ➔ Lad forhandleren indstille styret på en sådan måde, at du opnår en behagelig siddeposition og nemt kan betjene alle komponenter på styret.



4.3.1 Min.indstiksybde

Frempinde med skaft har en min.indstiksybde, der er markeret på røret, indtil hvilken de som minimum skal skubbes ind i gaffelskaftet.

- ➔ Vær opmærksom på frempindens min.indstiksybde. Markeringen på frempinden eller styrskaftet må ikke være synlig (se "Ill.: Markeringen af min.indstiksybden ved en skaftfrempind med indvendig klemning").
- ➔ Vær opmærksom på, at højdejusteringen ved Ahead-frempinde, som omfatter gaffelskaftet og klemmes med skrue udefra, kræver fagviden. Styrhøjden ved denne type af frempinde indstilles med afstandsskiver og er begrænset af gaffelskaftets længde.
 - ➔ Lad din forhandler foretage indstillingen.

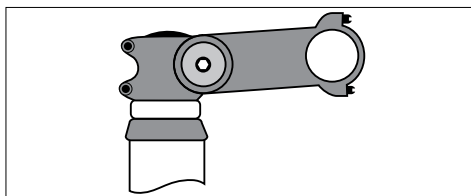


Ill.: Markeringen af min.indstiksybden ved en skaftfrempind med indvendig klemning (eksempel)

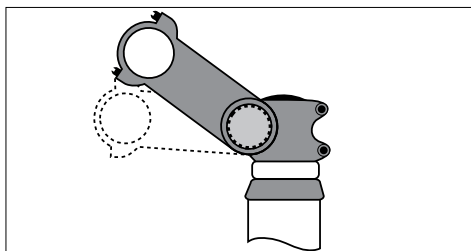
4.3.2 Indstil frempindshældningen

Afhængigt af køretøjsmodellen er køretøjet udstyret med en frempind med hældningsvinkelindstilling. Styrhældningen skal være indstillet på en sådan måde, at håndleddene og underarmene danner en linje under kørslen.

- ➔ Løsn skruen på siden forsigtigt, indtil fortandingen løsner sig.
- ➔ Tryk med tommeltotten på skrukehovedet for at løsne frempinden.
- ➔ Indstil hældningen af den bevægelige frempind efter eget ønske.
- ➔ Tryk den løsnede justeringsdel igen ind i frempinden, indtil spærrelinken griber korrekt ind i fortandingen.
- ➔ Spænd skruen med det anbefalede drejningsmoment med uret.



Ill.: Skru på siden på frempinden (eksempel)



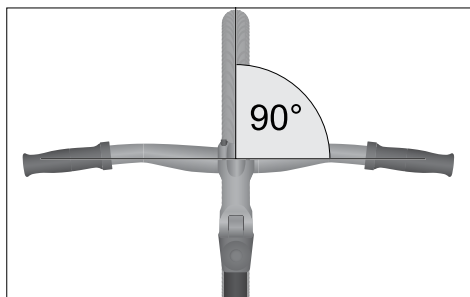
Ill.: Hældningsjustering (eksempel)



4.3.3 Juster styret

Styret skal stå i en 90°-vinkel i forhold til forhjulet.

- ➔ Lad din forhandler indstille styret, hvis styret ikke står retvinklet i forhold til forhjulet (se "Ill.: Korrekt styrjustering").



Ill.: Korrekt styrjustering (eksempel)

4.4 Betjeningslementer

Betjeningslementer (f.eks. ringeklokke, bremsegreb, gearskiftet osv.) skal være indrettet på en sådan måde, at man nemt kan betjene dem under kørslen, uden at de afleder opmærksomheden fra trafikken, og, hvis muligt, uden at man skal tage hænderne fra styrgrebene.

- ➔ Lad din forhandler indstille betjeningslementerne, hvis du ikke råder over den nødvendige viden eller det påkrævede værktøj.

4.5 Bremsegreb



ADVARSEL

Tab af bremseeffekt ved ikke fagligt korrekt indstillede bremser.
Ulykkes- og skadesfare!

- ➔ Lad din forhandler foretage indstillingerne på bremserne.
 - ➔ Foretag ingen indstillinger på bremserne, hvis du ikke råder over den nødvendige fagviden eller det påkrævede værktøj.
-
- ➔ Indstillingen af bremsesystemet er meget kompleks og kræver fagviden. Lad din forhandler foretage indstillingen.



4.5.1 Kontroller bremsehåndtagenes placering

- ➔ Kontroller bremsehåndtagenes placering, og gør dig evt. bekendt med en anderledes placering af bremsehåndtagene.

Bremsehåndtagene er typisk monteret på cykel/Pedelec (undtagen i UK) som følger:

- bagbremsen til højre
- forbremsen til venstre
- ved kun én håndbremse (+ fodbremse) er forbremsen placeret til højre

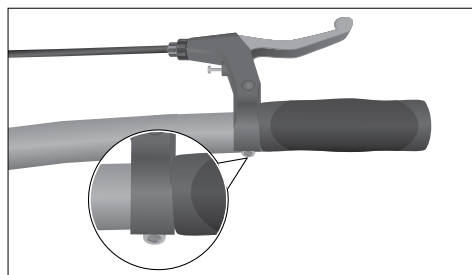
Bremsehåndtagene er typisk monteret som følger på S-Pedelec:

- bagbremsen til venstre
- forbremsen til højre

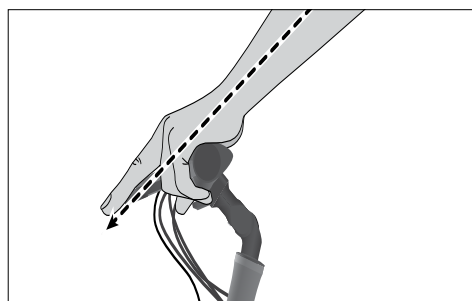
4.5.2 Indstil positionen

Bremsegrebenes position skal indstilles individuelt, så bremsegrebene kan betjenes nemt og sikkert.

- ➔ Løsn fastgørelsen af bremsegrebet ved at dreje bremsegrebets skrue ud mod uret (se "Ill.: Bremsegrebenes position").
- ➔ Stil bremsegrebet på en sådan måde, at fingrene, håndleddet og armen danner en lige linje, og fingrene ligger bekvemt på bremsegrebet og kan trække sikkert i grebet.
- ➔ Drej bremsegrebets skrue ind med uret. Vær opmærksom på det korrekte drejningsmoment.



Ill.: Bremsegrebenes position (eksempel)



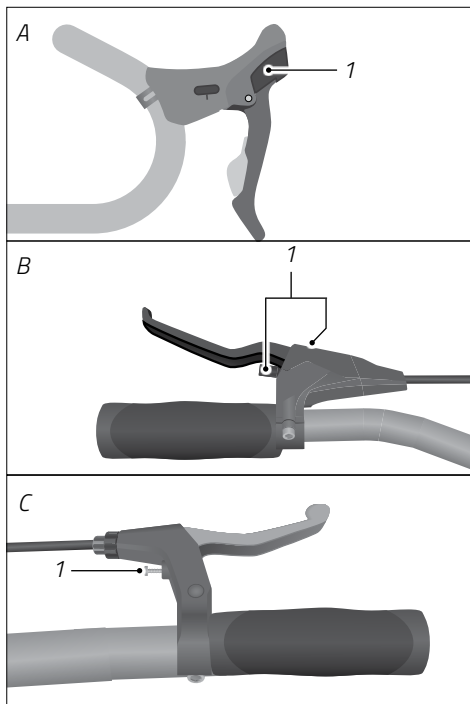
Ill.: Ergonomisk håndstilling (eksempel)



4.5.3 Indstil gribelængden

Bremsegrebenees gribelængde skal indstilles individuelt, så bremsegrebene kan betjenes nemt og sikkert. Mekaniske og hydrauliske bremser råder som regel over en indstillingsskruer på bremsegrebet (se "III.: Position indstillingsskruer"). Ved at dreje indstillingsskruen ændres afstanden mellem bremsegrebet og styrgrebet. Afhængigt af bremseudførelsen varierer positionen af indstillingsskruen.

1. Hvis til stede, skal du fjerne beskyttelseskappen fra indstillingsskruen.
2. Indstil bremsegrebet til gribelængden af din hånd ved at skruer indstillingsskruen ind eller ud.
3. Kontroller min.afstanden ved at betjene bremsegrebet.
 - ➔ Hvis afstanden mellem et betjent bremsegreb og styrgrebet er mindre end 1 cm, skal du indstille bremsespændingen eller trykpunktet (se kapitel "Bremse / Indstillinger / Indstil bremsespændingen ved mekaniske bremser" eller kapitel "Bremse / Indstillinger / Indstil trykpunktet").
4. Hvis til stede, skal du sætte beskyttelseskappen på indstillingsskruen.



III.: Position indstillingsskruer (eksempel)

1 Indstillingsskruer gribelængde

4.6 Pedaler

Pedalerne er fastgjort på pedalarmene. Via pedalerne køres køretøjet med fødderne. Afhængigt af køretøjsmodellen er køretøjet udstyret med foldepedaler, blokpedaler eller klikpedaler.

- ➔ Vær ved monteringen af pedaler opmærksom på, at den højre pedal er udstyret med et højregevind og den venstre pedal med et venstregevind. Spændingen af pedalgvindene i pedalarmen foretages ved begge pedaler ved at dreje ind i kørselsretning og løsningen af begge pedaler ved at dreje ud mod kørselsretningen.



4.6.1 Foldepedal



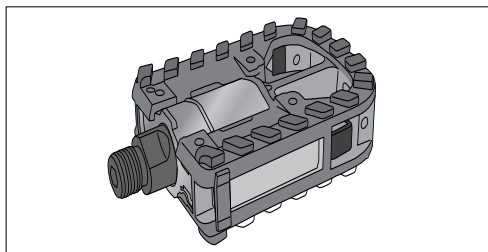
FORSIGTIG

Forkert ind- og udfoldning af pedalerne.
Skadesfare!

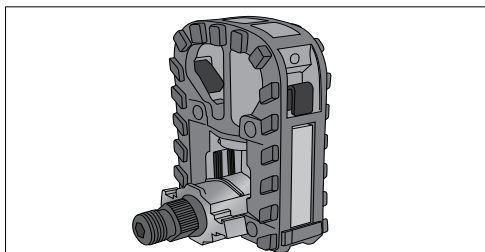
- ➔ Sørg for, at du ikke får fingrene i klemme i foldemekanismen.
- ➔ Bær evt. sikkerhedshandsker.

Foldepedalen er en pedal med en foldemekanisme. Til opbevaring og transport af køretøjet kan pedalerne foldes ind, så de ligger tæt på køretøjet.

- ➔ Gør dig fortrolig med foldesystemet før den første ibrugtagning.
- ➔ Vær opmærksom på og overhold de vedlagte informationer fra producenten om brugen af foldepedaler.
- ➔ Få evt. foldemekanismen forklaret af din forhandler.



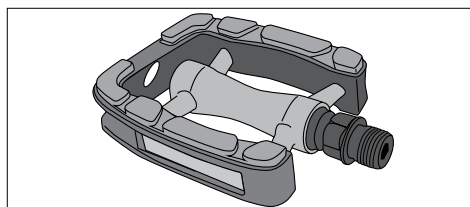
Ill.: Foldepedal foldet ud (eksempel)



Ill.: Foldepedal foldet ind (eksempel)

4.6.2 Blokpedal

En blokpedal er den klassiske variant af pedalen (se "Ill.: Blokpedal").



Ill.: Blokpedal (eksempel)



4.6.3 Klikpedal



ADVARSEL

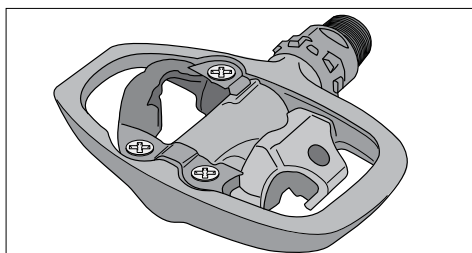
Styrt ved for sent udtagning af skoene ud af kliksystemet.

Ulykkes- og skadesfare!

- ➔ Tag skoene ud af pedalernes kliksystemer i god tid inden standsning.
- ➔ Øv dig i isætningen og udtagningen af skoene fra kliksystemerne uden for trafikken.

Klikpedalen råder over en anordning, som de dertil beregnede sko kan sættes fast i (se "III.: Klikpedal"). Ved isætningen af skoen i kliksystemet består der en fast forbindelse med foden og pedalen, som skaber et bedre hold og øget stabilitet.

- ➔ Gør dig fortrolig med kliksystemet før den første ibrugtagning.
- ➔ Indstil udløsningsmomentet og pedalpladen før den første ibrugtagning.
- ➔ Hvis du ikke råder over den nødvendige fagviden til at indstille pedalerne, skal du kontakte din forhandler.



III.: Klikpedal (eksempel)

4.6.4 Fodplads



ADVARSEL

Styrtfare pga. for lidt fodplads.

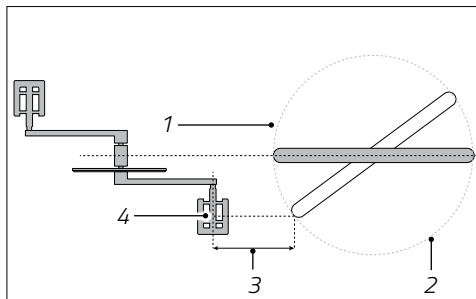
Ulykkes- og skadesfare!

- ➔ Sørg alt efter fodsikringssystem for tilstrækkelig fodplads.
- ➔ Lad din forhandler montere fodsikringssystemet.



Ved racercykler må afstanden mellem pedalen og forhjulet ikke underskride en bestemt værdi for fodpladsen. Afstanden måles fra pedalerens midtpunkt parallelt i forhold til køretøjets længdeakse hen til cirkelbuen af det drejede forhjul (se "III.: Afstand mellem pedal og forhjul").

Fodplads ved racercykler	
uden fodsikringssystem*	100 mm
med fodsikringssystem*	89 mm
*Fodsikringssystemer: f.eks. klikpedal eller toe-clips	



III.: Afstand mellem pedal og forhjul (eksempel)

- 1 Forhjul
- 2 Cirkelbue af det drejede forhjul
- 3 Fodplads = afstand mellem pedal og forhjul
- 4 Pedalmidtpunkt

4.7 Lygter



FARE

Dårlig synlighed for andre trafikanter.

Ulykkes- og skadesfare!

- Tænd lygterne ved dårlig sigtbarhed og i mørke.



ADVARSEL

Uopmærksomhed i trafikken pga. tænding af lygterne.

Ulykkes- og skadesfare!

- Tænd ikke lygterne under kørslen. Stands altid for at tænde lygterne.



ADVARSEL

Visse standardmonterede belysningsenheder kan udvikle høj varme, især under stilstand, og kan forårsage risiko for forbrænding ved berøring.

Fare for kvæstelse!

- ➔ Rør ikke ved belysningen under eller kort efter drift, da der er risiko for forbrændinger.

I trafikken skal lygterne og reflekserne overholde de landespecifikke og regionale regler.

- ➔ Vær opmærksom på og overhold de landespecifikke og regionale regler om lygteudstyret.
 - ➔ Informer dig om dette før den første tur. Opgrader evt. dit køretøj iht. reglerne. Kontakt din forhandler desangående.

Lygterne består af forlygte, baglygte samt reflekser og sørger for en bedre synlighed ved dårlig sigtbarhed og om natten.

Afhængigt af køretøjsmodellen er køretøjet udstyret med en fast monteret navdynamolygte eller en batteridrevet cykellygte.

4.7.1 Navdynamo

Navdynamoen befinder sig i forhjulsnævten og er forbundet med forlygten. Baglygten er tilsluttet til forlygten. Navdynamoen forsyner lygten med energi, så snart forhjulet drejer. Ved en navdynamo tændes lygterne som regel direkte ved forlygten eller på styret. Ved at betjene kontakten tændes baglygten sammen med forlygten.

- ➔ Betjen kontakten til tænding og slukning af lygterne.

Afhængigt af lygtemodellerne er der indbygget en lyssensor i lygterne. I den automatiske drift foretages tændingen og slukningen af forlygten og baglygten automatisk afhængigt af lysforholdene.

- ➔ For at tænde lyssensoren skal du tænde for den automatiske drift.

Afhængigt af lygternes model er baglygten udstyret med en stållysfunktion, som lader baglygten lyse i nogle minutter, hvis kørslen afbrydes. Denne funktion behøver ikke tændes separat.



Der findes forskellige forlygtetyper med forskellige tændingsmuligheder. Få betjeningen og funktionen forklaret af din forhandler.



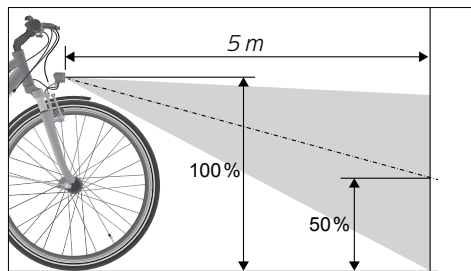
4.7.2 Batterilygter

Afhængigt af lygternes model er forlygten og baglygten udstyret med forskellige tænd/sluk-anordninger og skal betjenes uafhængigt af hinanden.

- ➔ For at tænde og slukke lygterne skal du betjene den pågældende kontakt.
- ➔ Vær opmærksom på de vedlagte informationer fra producenten om betjeningen og monteringen af batterilygterne.

4.7.3 Forlygte

1. Tænd for forlygten.
2. Indstil forlygten på en sådan måde, at lyskeglen 5 m foran forlygten kun er halv så høj som ved lygten (se "III.: Indstil forlygter").
 - ➔ En forkert indstillet forlygte kan blænde andre trafikanter.



III.: Indstil forlygte (eksempel)

4.7.4 Baglygte

En baglygte skal anbringes synligt på den bagerste del af køretøjet.

- ➔ Kontroller før kørslen, om baglygten fungerer, og at den ikke er tildækket.

4.7.5 Reflekser

Reflekser skal være anbragt synligt på køretøjet og må ikke tildækkes. Som regel befinder reflekserne sig på pedalerne, dækkene, baglygten og forlygten.

- ➔ Kontroller før kørslen, om alle reflekser er ubeskadiget og synlige.

4.8 Affjedring

Dette kapitel indeholder informationer om køretøjskategorierne:





ADVARSEL

Mistet vejgreb pga. forkert indstillet affjedring.

Ulykkes- og skadesfare!

- ➔ Lad din forhandler indstille affjedringen.
- ➔ Få betjeningen eller indstillingen af affjedringen forklaret af din forhandler.

BEMÆRK

Slaglyde pga. forkert indstillet affjedring.

Fare for beskadigelse!

- ➔ Hvis du mærker hårde stød eller påfaldende lyde ved indfjedringen, skal du lade din forhandler kontrollere affjedringen.

Affjedring reducerer de kræfter, som påvirker føreren ved ujævnheder på kørebanen. På et ujævnt underlag er det mere effektivt og behageligt at køre med køretøjer med en afstemt affjedring.

- ➔ Vær opmærksom på og overhold de vedlagte informationer fra producenten om funktioner og indstillinger af affjedringen.



5 Bremse

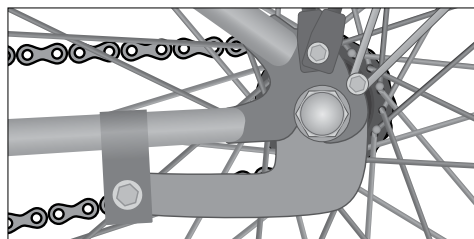
5.1 Grundlag

Køretøjet er udstyret med mindst to bremses, der fungerer uafhængigt af hinanden. Afhængigt af køretøjsmodellen er følgende bremses monteret:

- Fodbremse
- Fælgbremse
- Skivebremse

5.1.1 Fodbremse

Køretøjer med navgear og køretøjer uden gear er ofte udstyret med en fodbremse. Den er indbygget i køretøjets baghjulsnave og betjenes med pedalerne (se "Ill.: Fodbremse").



Ill.: Fodbremse (eksempel)

5.1.2 Bremsegreb

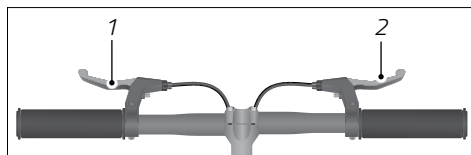
Med bremsegrebene betjenes bremsesne. Kraftoverførslen foregår mekanisk eller hydraulisk. Ved den mekaniske udførelse overføres kraften fra bremsegrebet via et bremsekabel til bremsen. Ved den hydrauliske udførelse overføres kraften fra bremsegrebet via bremseledninger, der indeholder bremsevæske.

Hvis køretøjet kun er udstyret med ét bremsegreb, betjenes forhjulsbremsen med dette. Baghjulsbremsen er fodbremsen.



Hvis køretøjet er udstyret med to bremsegreb, befinder bremsegrebet til forhjulsbremsen sig som regel til venstre og bremsegrebet til baghjulsbremsen til højre (se "III.: Tildeling af bremsegrebene").

- ➔ Vær opmærksom på, at tildelingen af bremsegrebene kan variere. Gør dig fortrolig med tildelingen af bremsegrebene før kørslen. Kontakt din forhandler, hvis du vil have ændret tildelingen af bremsegrebene.

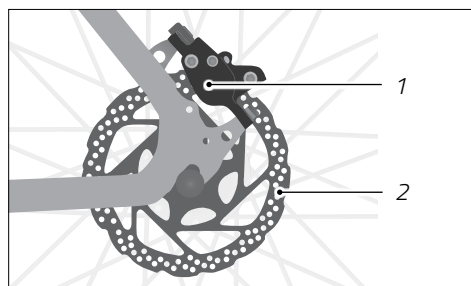


III.: Tildeling af bremsegrebene (eksempel)

- 1 Bremsegreb forhjul
- 2 Bremsegreb baghjul

5.1.2.1 Skivebremse

Bremseskiverne er fastgjort på hjulnavene og det tilhørende bremseåg på stellet eller gafflen (se "III.: Skivebremse"). I den indvendige del af bremseåget ligger bremsebelægninger. Ved betjening af bremsegrebet presses bremsebelægningerne mod bremseskiven og bremser hjulet.



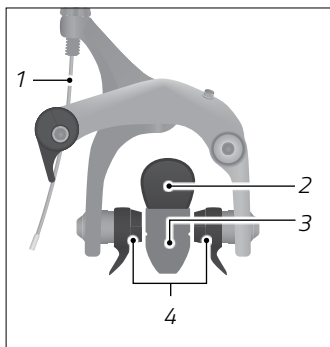
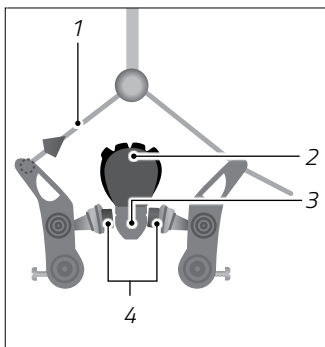
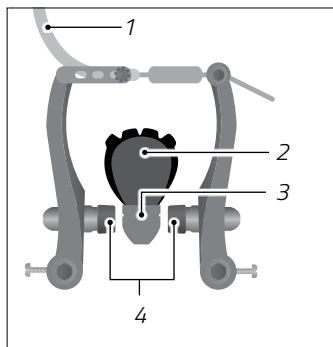
III.: Skivebremse (eksempel)

- 1 Bremseåg
- 2 Bremseskive

5.1.2.2 Fælgbremse

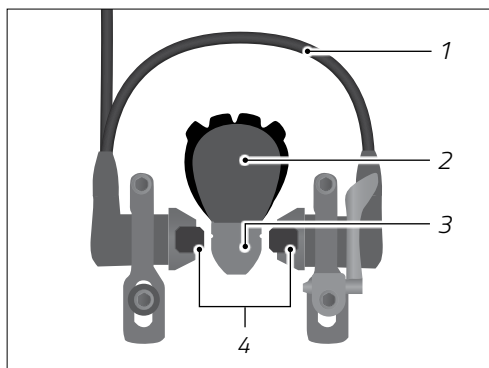
Fælgbremser er fastgjort på gafflen eller på bagstellet. Ved betjening presses bremseklodserne mod fælgens bremseflade og bremser hjulet (se "III.: Mekaniske fælgbremser" og "III.: Hydraulisk fælgbremse").

Afhængigt af bremseudførelsen er den mekaniske fælgbremse udstyret med en bremsekraftmodulator. Bremsekraftmodulatorens doserer delvist kraften fra bremsegrebene foran og forhindrer, at forhjulet blokerer. Bremsekraftmodulatorens er monteret mellem bremsegrebet og fælgbremsen.



Ill.: Mekaniske fælgbremser (eksempel)

- 1 Kabeltræk
- 2 Dæk
- 3 Fælg
- 4 Bremseklodser



Ill.: Hydraulisk fælgbremse (eksempel)

- 1 Bremseledning
- 2 Dæk
- 3 Fælg
- 4 Bremseklodser



5.2 Betjening



ADVARSEL

Fare for at slå en kolbøtte, når man trækker i forhjulsbremsen.

Ulykkes- og skadesfare!

- ➔ Brug bremsegrebet til forhjulet forsigtigt ved høje hastigheder for at undgå at slå en kolbøtte.
- ➔ Brems altid med begge bremses samtidigt for at opnå en optimal bremseeffekt.
- ➔ Tilpas bremserne bremsekraft til køresituationen, kørebaneforholdene og vejforholdene for at undgå, at hjulene blokerer.
- ➔ Brug baghjulsbremsen forsigtigt ved kørsel i sving for at undgå at baghjulet blokerer.



ADVARSEL

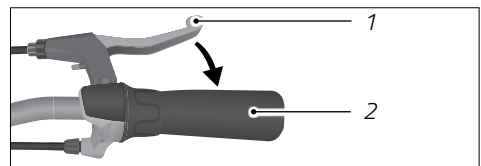
Forlænget bremsevej pga. reduceret bremseeffekt ved våd belægning.

Ulykkes- og skadesfare!

- ➔ Tilpas din køremåde og din hastighed til vejforholdene og forholdene på kørebanen.

5.2.1 Betjen bremsegrebene

- ➔ For at betjene bremsegrebene skal du trække bremsegrebet med fingrene mod styrgrebet.



Ill.: Betjening af bremsegrebet (eksempel)

1 Bremsegreb

2 Styrgreb



5.2.2 Betjen fodbremsen



ADVARSEL

Ingen effekt af fodbremsen, hvis kæden er faldet af klingens.

Ulykkes- og skadesfare!

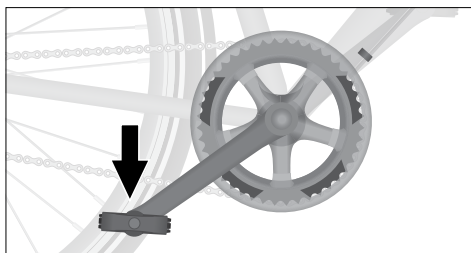
- ➔ Hvis fodbremsen er uden effekt, skal du bremse forsigtigt med bremsegrebet til forhjulet og, hvis til stede, med bremsegrebet til baghjulet.



Fodbremsen fungerer kun, hvis man kører fremad. Mest effektivt betjenes fodbremsen, hvis pedalerne befinder sig i en vandret position, og kraften virker ovenfra på den bagerste pedal. Betjen bremsegrebene, hvis cyklen ruller baglæns.

Fodbremsen betjenes ved at træde pedalerne bagud og bremser baghjulet (se "III.: Betjening af fodbremsen").

- ➔ Vær opmærksom på funktionsevnen af pedaldrevet, fordi bremsekraften overføres via kæden.
- ➔ For at betjene fodbremsen skal du træde pedalerne mod kørselsretningen.



III.: Betjening fodbremse (eksempel)

5.3 Indbremsning af skivebremser

Nye bremser skal først indbremses, så de opnår deres fulde bremseeffekt.

- ➔ Indbrems bremserne uden for trafikken.
- ➔ Brems godt doseret for at forhindre, at hjulene blokerer.
- ➔ Betjen begge bremsegreb samtidigt.
- ➔ Indbremsningen består af ca. 30 korte bremninger. Brems fra ca. 25 km/h ned til stilstand. Indbremsningen er afsluttet, når du opnår en ensartet bremseeffekt ved en ensartet betjening af bremsegrebet.



5.4 Oprethold bremsekræften

Den aftagende bremseeffekt pga. overophedning af bremsesystemet ved skivebremser betegnes som "fading". Ved en stigende temperatur på kontaktpunktet mellem bremsebelægningerne og bremsekiven, f.eks. pga. konstant bremsning, nedsættes bremseeffekten.

- ➔ Undgå længerevarende konstant bremsning.
- ➔ Lad bremsebelægningerne afkøle regelmæssigt.
- ➔ Brug ikke køretøjet, hvis bremseeffekten er reduceret pga. opvarmningen.
- ➔ Brug køretøjet først igen, hvis den fulde bremseeffekt er til stede igen.

5.5 ABS-system

Det er muligt, at der er installeret et ABS-system på dit køretøj.

ABS-systemet fungerer på en sådan måde, at når bremserne aktiveres, registrerer og begrænser sensorerne på forhjulet det kritiske tilspændingstryk og stabiliserer dermed køretøjet. Efter at køretøjet er stabiliseret, genopbygger ABS-systemet konstant bremsetrykket, indtil forhjulet igen bringes til låsegrænsen. Når forhjulet igen blokeres, reduceres trykket igen. Processen gentages for at holde forhjulet ved friktionsgrænsen og dermed holde friktionen mellem dækkene og vejfladen på et optimalt niveau.

Alle yderligere oplysninger om ABS-systemet findes i de yderligere instruktioner.



5.6 Indstillinger



Gribelængden skal indstilles individuelt, så bremsegrebet kan betjenes nemt og sikkert (se kapitel "Grundindstillinger / Bremsegreb / Indstil gribelængden").

5.6.1 Indstil bremsspændingen ved mekaniske bremsere



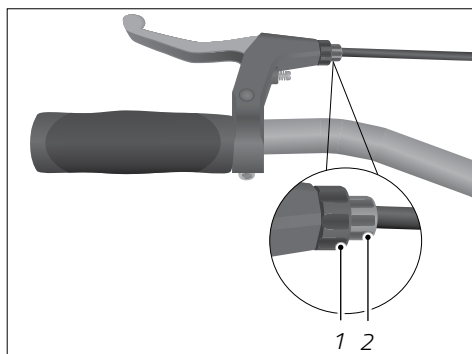
ADVARSEL

Tab af bremseeffekt ved slidte bremsebelægninger og bremsekabler.
Ulykkes- og skadesfare!

- ➔ Udskift slidte bremsebelægninger og bremsekabler.
- ➔ Hvis du ikke råder over den nødvendige fagviden og det påkrævede værktøj til udskiftningen, skal du kontakte din forhandler.

Ved mekaniske bremsere udlignes et lille slid på bremsebelægningerne af bremsspændingen. Ved ændre bremsspændingen ændres afstanden mellem fælgen og bremseklodserne. Afhængigt af køretøjsmodellen varierer positionen af kontramøtrikken og den rouletterede skrue.

1. Drej kontramøtrikken en omdrejning ud mod uret.
2. For at øge spændingen af bremsekablet skal du dreje den rouletterede skrue trinvist ud mod uret, indtil afstanden mellem bremseklodserne og fælgen er 1–2 mm på begge sider.
 - ➔ Vær opmærksom på, at bremseklodserne rammer fælgen samtidig på begge sider.
 - ➔ Vær opmærksom på, om hjulet drejer rundt (se kapitel "Hjul og dæk / Fælg og eger").



Ill.: Position kontramøtrik og rouletteret skrue (eksempel)

- 1 Kontramøtrik
- 2 Rouletteret skrue



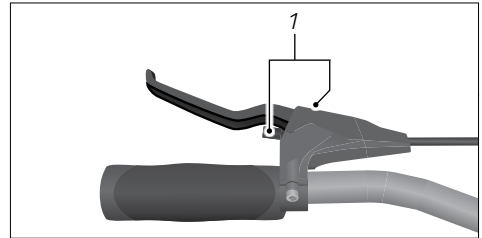
3. Spænd kontramøtrikken med uret.

- ➔ Hvis bremsen ikke kan indstilles via wirespændingen, skal du lade din forhandler indstille bremsen.

5.6.2 Indstil trykpunktet

Ved hydrauliske bremses udlignes et lille slid på bremsebelægningerne med indstillingsskruen for trykpunktet (se "Ill.: Position indstillingsskrue"). Indstillingsskruen befinder sig som regel på bremsegrebet. Ved bremses uden indstillingsskrue indstilles afstanden automatisk.

Afhængigt af drejeretningen forøges eller formindskes afstanden mellem fælgen og bremsebelægningen.



Ill.: Position indstillingsskrue (eksempel)

1 Indstillingsskrue trykpunkt

- ➔ Ved fælgbremser skal du dreje indstillingsskruen trinvist, indtil afstanden mellem fælgen og de to bremsebelægninger er 1–2 mm.
 - ➔ Vær opmærksom på, at bremseklodserne rammer fælgen samtidig på begge sider.
 - ➔ Vær opmærksom på, om hjulet drejer rundt (se kapitel "Hjul og dæk / Fælge og eger").
- ➔ Ved skivebremser skal du dreje indstillingsskruen trinvist, indtil det ønskede trykpunkt på bremserne er indstillet.

6 Kædegear

6.1 Grundlag

Afhængigt af køretøjsmodellen er der ved alle moderne køretøjer normalt monteret et gearskift. Undtagelser er f.eks. børnecykler, som alt efter model kun er udstyret med ét gear. Køretøjets gearskift består af et gear og de tilhørende betjeningslementer. På den måde tilpasses den effekt, som køreren skaber, til kørehastigheden og vejforholdene.

Kædegearet består af 1 til 3 klinger på pedaldrevet og 6 til 12 tandhjul på baghjulet (se "Ill.: Komponenter af et kædegear"). At skifte tandhjulene eller klingerne foretages som regel via separate betjeningsenheder på højre og evt. venstre side af styret (se kapitel "Kædegear / Betjening").

Indstillingen af gearskiftet kræver fagviden.

- ➔ Hvis du ikke råder over den nødvendige fagviden og det påkrævede værktøj, skal du kontakte din forhandler.

6.1.1 Mekanisk kædegear

- ➔ Brug kun lidt kraft, når du træder, mens du skifter gear.

Det teoretiske antal gear beregnes ved hjælp af "klinger \times tandhjul" (se kapitel "Kædegear / Grundlag / Tandhjulscombinationer").

Jo mindre tandhjulet er, jo højere er det valgte gear, og jo mindre er trådfrekvensen.

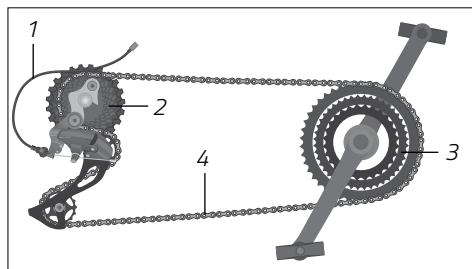
Jo større tandhjulet er, jo lavere er det valgte gear, og jo større er trådfrekvensen.

Jo mindre klingen er, jo større er trådfrekvensen.

- ➔ Anvend et lavere gear ved stigninger.
- ➔ Anvend et højere gear til højere hastigheder på lige strækninger.

6.1.2 Elektronisk kædegear

Det elektroniske kædegear drives af et batteri, som leverer strøm til bagskifteren og forskifteren. Funktionen er den samme som ved et mekanisk kædegear. Tasterne for gearet kan trykkes hurtigt efter hinanden. Gearet registrerer, hvor mange gange der er blevet trykket, og skifter kæden hurtigt og præcist. Gearet forhindrer automatisk et for skråt kædeløb.



Ill.: Komponenter af et kædegear (eksempel)

- 1 Gearkabel
- 2 Kasse bestående af flere tandhjul på det bagerste hjul
- 3 Klinger på pedaldrevet
- 4 Kæde



Afhængigt af modellen kan køretøjet, som regel en racercykel eller MTB, råde over et elektronisk gear.

Ved at trykke på de pågældende gearvælgere skifter man gearene op og ned. Elektronikken sørger herved for hurtige gearskift.

- ➔ Kontakt din forhandler for yderligere informationer og ved spørgsmål, eller vær opmærksom på den vejledning, der er vedlagt det elektroniske kædegear.

6.1.3 Tandhjulskombinationer

BEMÆRK

Forkert anvendelse af tandhjulskombinationerne.

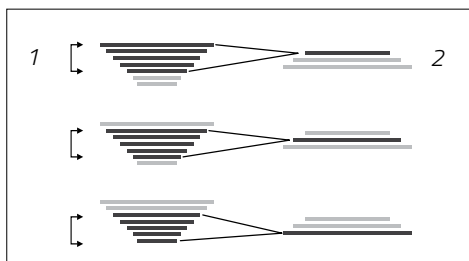
Fare for beskadigelse!

- ➔ Kombiner ikke den lille klinge med de mindste tandhjul eller den store klinge med de største tandhjul.

Ved forkerte tandhjulskombinationer opstår der et øget slid på klingerne, tandhjulene og på kæden, fordi kæden løber skråt.

Ved den korrekte anvendelse findes der kun bestemte tandhjulskombinationer (se "III.: Tandhjulskombinationer").

- ➔ Anvend tandhjulskombinationerne på en sådan måde, at kæden løber parallelt i kørselsretningen.
- ➔ Anvend den mindste klinge ved stigninger og den største klinge til højere hastigheder på lige strækninger.
- ➔ Hvis du er usikker i betjeningen af gearskiftet, så bliv instrueret af din forhandler.



III.: Tandhjulskombinationer (eksempel)

- 1 7 tandhjul på det bagerste hjul
- 2 3 klinger på pedaldrevet

6.2 Betjening



ADVARSEL

Uopmærksomhed i trafikken.

Ulykkes- og skadesfare!

- ➔ Gør dig fortrolig med gearskiftets funktioner før den første tur.
- ➔ Betjen kun gearskiftet, hvis dette ikke fjerner opmærksomheden fra trafikken.
- ➔ Stands, hvis du ikke kan betjene gearskiftet på en sikker måde, f.eks. ved fejlfunktioner.

BEMÆRK

Øget slid og beskadigelse ved fejlbetjening af gearskiftet.

Fare for beskadigelse!

- ➔ Træd ikke med kraft i pedalerne, når du skifter gear.
 - ➔ Træd ikke baglæns, når du skifter gear.
 - ➔ Skift ned i gear i god tid inden stigninger.
 - ➔ Start altid i et lavt gear (nedre tredjedel af de tilgængelige gear), f.eks. maks. i gear 1–3 ved en gearkobling med i alt 9 gear.
-
- ➔ Hvis du ikke har erfaring med gearskifter, så få din forhandler til at forklare dig betjeningen af gearskiftet.

6.2.1 Gearskift på tandhjul

Afhængigt af modellen kan anordningen af gearvælgerne (øvre eller nedre side af styret) og betjeningen variere. Skifteenheden for kassetten befinder sig til højre på styret (se "III.: Betjeningsenhed på styret til skift af tandhjulene og klingerne").

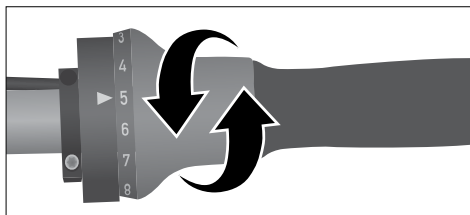
- ➔ For at skifte opad til det næste tandhjul skal du trykke på den nedre gearvælger.
 - ➔ Nogle modeller giver mulighed for at skifte flere gear ned på én gang. Dertil skal du blive ved med at trykke på den nedre gearvælger.
- ➔ For at skifte nedad til det næste tandhjul skal du trykke på den øvre gearvælger.



- ➔ Nogle modeller giver mulighed for at trække den øvre gearvælger i den modsatte retning med pegefingeren for at skifte opad.
- ➔ Så den betjente gearvælger kan vende automatisk tilbage til udgangspositionen, skal du slippe gearvælgeren, efter du har skiftet gear.

Hvis din køretøjsmodel er udstyret med et drejegreb:

- ➔ Drejeregreb er som regel markeret med tal for de enkelte gear. Drej drejeregbet i den pågældende retning for at skifte op eller ned i gear.

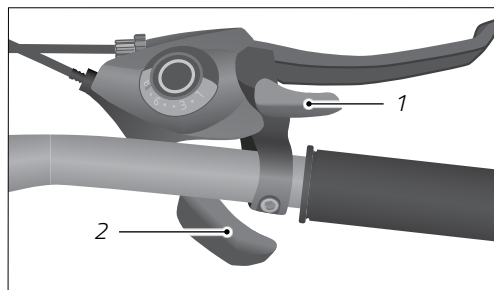
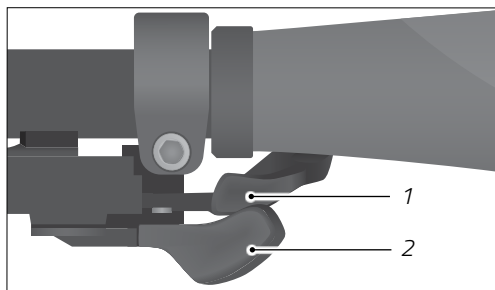


Ill.: Drejeregreb (eksempel)

6.2.2 Gearskift på klinger

Afhængigt af modellen kan anordningen af gearvælgerne (øvre eller nedre side af styret) og betjeningen variere. Skifteenheden for klingerne befinder sig til venstre på styret (se Ill.: "Betjeningsenhed på styret til skift af tandhjulene og klingerne").

- ➔ For at skifte opad til den næste klinge skal du trykke på den nedre gearvælger.
- ➔ For at skifte nedad til den næste klinge skal du trække i den øvre gearvælger på venstre side af styret.
- ➔ Så den gearvælger, der er blevet trykket, kan vende automatisk tilbage til udgangspositionen, skal du slippe gearvælgeren, efter du har skiftet gear.



Ill.: Betjeningsenhed på styret til skift af tandhjulene og klingerne (her som eksempel på højre styr)

- 1 Øvre gearvælger
- 2 Nedre gearvælger

Hvis din køretøjsmodel er udstyret med et drejeregreb:

- ➔ Drejeregreb er som regel markeret med tal for de enkelte gear. Drej drejeregbet i den pågældende retning for at skifte op eller ned i gear (se Ill.: "Drejeregreb").



6.2.3 Elektronisk kædegear

Det elektroniske kædegear kræver nogle betjeningslementer med taster på styret. Tasterne for gearet kan trykkes hurtigt efter hinanden. Gearet registrerer, hvor mange gange der er blevet trykket, og skifter kæden hurtigt og præcist. Gearet forhindrer automatisk et for skråt kædeløb.

6.2.4 Kæde-/navgear (Dual Drive)

- ➔ Læs derudover kapitlet "Navgear / Betjening / Kæde-/navgear (Dual Drive)", hvis dit køretøj er udstyret med et kombineret kæde-/navgear.

6.2.5 Betjen gearvælger på en racercykel

Ved racercykler med et bøjet styr er der som regel monteret racercykel-gearvælger-bremsegreb. Racercyklens gearvælgere er indbygget i bremsegrebet. Afhængigt af gearskiftets model kan gearene skiftes ved at bevæge bremsegrebet eller betjene gearvælgere. Ved lige styr ligger gearvælgerne under styret ligesom ved andre køretøjstyper, se kapitel "Kædegear".



Få informationer om betjeningen af gearvælgerne hos din forhandler. Øv dig i at skifte gear uden for trafikken for at blive fortrolig med gearvælgerens funktionsmåde.



6.3 Indstillinger



ADVARSEL

Kæde, der springer af eller klemmer, pga. forkert indstillet gearskift.
Ulykkes- og skadesfare!

- ➔ Indstil gearskiftet.
 - ➔ Hvis du ikke råder over den nødvendige fagviden eller det påkrævede værktøj, skal du kontakte din forhandler.
-



FORSIGTIG

Klemning og knusning af legemsdele af bevægelige dele.
Skadesfare!

- ➔ Vær forsigtig ved omgangen med bevægelige dele, så du ikke får fingrene i klemme.
 - ➔ Bær evt. sikkerhedshandsker.
-

BEMÆRK

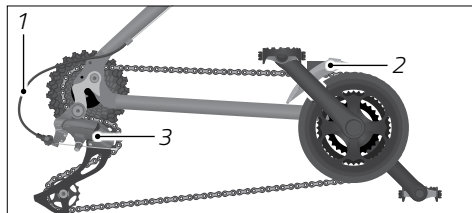
Et forkert indstillet gearskift kan føre til beskadigelse af gearskiftet.
Fare for beskadigelse!

- ➔ Indstil gearskiftet.
 - ➔ Hvis du ikke råder over den nødvendige fagviden eller det påkrævede værktøj, skal du kontakte din forhandler.
-



For fejlfrie gearskift er det vigtigt, at bagskifteren og forskifteren er indstillet præcist (se "III.: Komponenter af et kædegear").

- ➔ Hvis kædegearet ikke fungerer eller forårsager lyde ved betjeningen, skal du lade din forhandler indstille kædegearet.



III.: Komponenter af et kædegear (eksempel)

- 1 Gearkabel
- 2 Forskifter
- 3 Bagskifter

6.3.1 Indstil bagskifteren

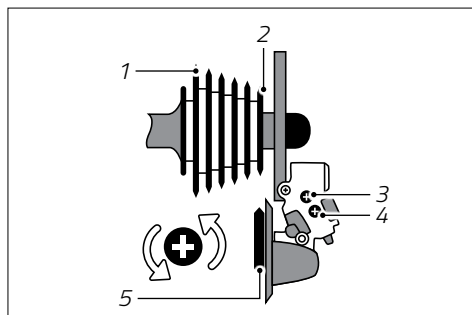
Så kæden og bagskifteren ikke kommer ind i egerne, eller kæden falder fra den mindste tandhjul, begrænser endestopskruer (L og H) bagskifterens drejebområde (se "III.: Visning af en bagskifter").

L står for "low gear" og betegner det lave gear.

H står for "high gear" og betegner det høje gear.

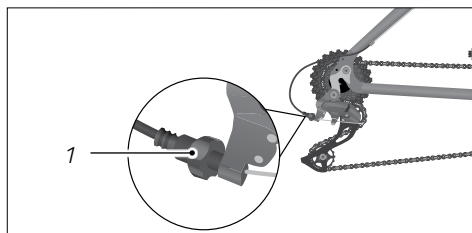
For at indstille bagskifteren skal du gøre som følger:

1. Skift kæden til den største klinge og det mindste tandhjul på bagskifteren.
2. Drej endestopskruen H, indtil føringsrullen står præcist under den mindste tandhjul.
3. Stram gearkablet, og fikser det ved hjælp af spændeskruen på kædestræberen (se "III.: Indstilling af bagskifteren").
4. Skift kæden til den mindste klinge og det største tandhjul.
5. Sørg for, at kæden under ingen omstændigheder rører ved egerne. Korrigér dette evt. ved hjælp af endestopskruen L (se "III.: Forskifter").



III.: Visning af en bagskifter (eksempel)

- 1 Største tandhjul
- 2 Mindste tandhjul
- 3 Endestopskrue H
- 4 Endestopskrue L
- 5 Føringsrulle



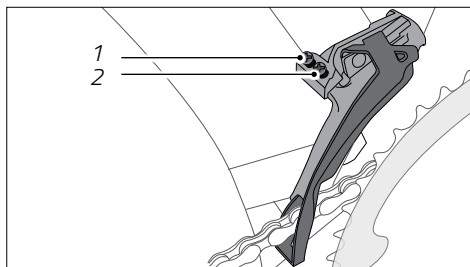
III.: Indstilling af bagskifteren (eksempel)

- 1 Spændeskruen på kædestræberen



6.3.2 Indstil forskifteren

- Skift kæden til den mindste klinge.
- Indstil afstanden til den indvendige kædeføring ved hjælp af endestopskruen L. Afstanden skal være 0,5–1 mm (se "III.: Forskifter").
- Skift kæden til den største klinge.
- Indstil afstanden til den udvendige kædeføring ved hjælp af endestopskruen H. Afstanden skal være 0,5–1 mm.



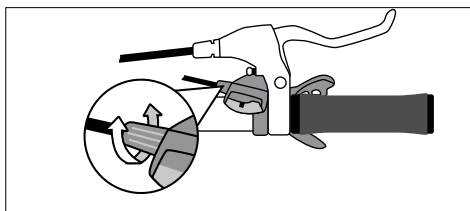
III.: Forskifter (eksempel)

1 Endestopskrue H

2 Endestopskrue L

6.3.3 Efterjuster gearkabelspændingen

- Hvis der efter gearskiftet opstår lyde under kørslen, skal du korrigere gearkabelspændingen ved hjælp af spændeskruen på gearvælgeren (se "III. Spændeskruer på gearvælgeren").
 - Drej hertil spændeskruen en halv omdrejning.
 - Hvis lydene aftager, skal du fortsætte med at dreje spændeskruen i små trin i den samme retning, indtil der ikke længere kan høres lyde under kørslen.
 - Hvis lydene tiltager, skal du dreje spændeskruen i små trin i den modsatte retning, indtil der ikke længere kan høres lyde under kørslen.
- Hvis der efter gearskiftet fortsat opstår lyde under kørslen, skal du lade din forhandler indstille gearskiftet.



III.: Spændeskruer på gearvælgeren (eksempel)

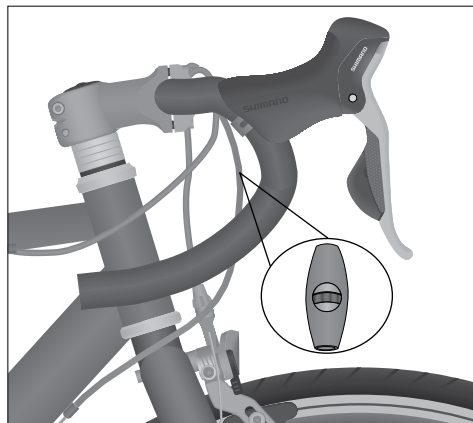
6.3.4 Indstil kædegearet på en racercykel

Hvis racercyklen råder over en indstillingskrue med justeringshjul på gearkablerne, kan man der efterjustere kædegearets trækspænding.

- ➔ For at øge trækspændingen skal du dreje indstillingskruens justeringshjul mod uret.
- ➔ For at reducere trækspændingen skal du dreje indstillingskruens justeringshjul med uret.



For indstillingen af bagskifteren se kapitel "Kædegear / Indstillinger / Indstil bagskifteren".



Ill.: Indstil kædegearet (eksempel) Indstillingskrue med justeringshjul til trækspændingen



7 Navgear

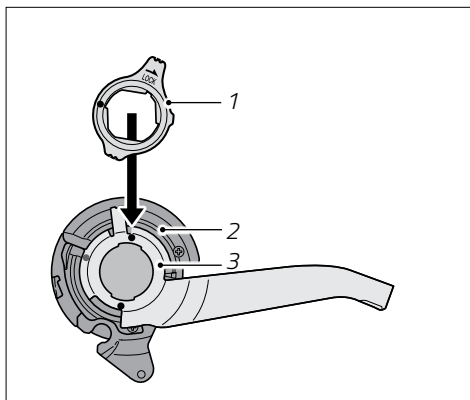
7.1 Grundlag

Afhængigt af køretøjsmodellen er der ved alle moderne køretøjer normalt monteret et gearskift. Undtagelser er f.eks. børnecykler, som alt efter model kun er udstyret med ét gear.

Køretøjets gearskift består af et gear og de tilhørende betjeningslementer. På den måde tilpasses den effekt, som køreren skaber, til kørehastigheden og vejforholdene.

Indstillingen af gearskiftet kræver fagviden.

- ➔ Hvis du ikke råder over den nødvendige fagviden og det påkrævede værktøj til at indstille navgearet, skal du kontakte din forhandler.



Ill.: Komponenter af et navgear (eksempel)

- 1 Fastgørelsesring
- 2 Gearhjul
- 3 Holder

7.1.1 Automatgear (Automatix)



Dette kapitel gælder for modellerne med gearskiftet "Automatix" (se datablad med de tekniske data, som du har fået udleveret af forhandleren).

Det bagerste hjulnav er udstyret med automatgear. Afhængigt af hastigheden skifter gearskiftet op i 2. gear eller ned i 1. gear.

Automatix-gearskifter fås både med friløb og med fodbremse. Kontroller ved hjælp af det datablad, som du har fået udleveret af din forhandler, hvilken variant der er monteret.

- ➔ Hvis gearskiftet ikke skifter automatisk eller forårsager lyde, skal du lade din forhandler kontrollere gearskiftet.

7.1.2 Trinløst gearskift (NuVinci)



Dette kapitel gælder for modellerne med det trinløse gearskift "NuVinci" (se datablad med de tekniske data, som du har fået udleveret af forhandleren).



Det bagerste hjulnav er udstyret med et trinløst gearskift. Ved at dreje drejeregret indstilles gearskiftet trinløst.

NuVinci-gearskifter fås både med friløb og med fodbremse. Kontroller ved hjælp af det datablad, som du har fået udleveret af din forhandler, hvilken variant der er monteret.

7.1.3 Trinløst automatgear (NuVinci Harmony)



Dette kapitel gælder for modellerne med det trinløse automatgear "NuVinci Harmony" (se datablad med de tekniske data, som du har fået udleveret af forhandleren).

Det bagerste hjulnav er udstyret med et trinløst automatgear, som ikke betjenes manuelt, men som tilpasser sig automatisk til hastigheden og trådfrekvensen.

7.1.4 Elektronisk navgear

Det elektroniske navgear kræver nogle betjeningslementer med taster på styret. Tasterne for gearret kan trykkes hurtigt efter hinanden. Gearskiftet registrerer, hvor ofte der er blevet trykket og skifter gearret på baggrund af det.

7.2 Betjening



ADVARSEL

Uopmærksomhed i trafikken.

Ulykkes- og skadesfare!

- ➔ Gør dig fortrolig med gearskiftets funktioner før den første tur.
- ➔ Betjen kun gearskiftet, hvis dette ikke fjerner opmærksomheden fra trafikken.
- ➔ Stands, hvis du ikke kan betjene gearskiftet på en sikker måde, f.eks. ved fejlfunktioner.



BEMÆRK

Øget slid og beskadigelse ved fejlbetjening af gearskiftet.

Fare for beskadigelse!

- ➔ Træd ikke med kraft i pedalerne, når du skifter gear.
- ➔ Træd ikke baglæns, når du skifter gear.
- ➔ Skift ned i gear i god tid inden stigninger.
- ➔ Start altid i et lavt gear (nedre tredjedel af de tilgængelige gear), f.eks. maks. i gear 1–3 ved en gearkobling med i alt 9 gear.

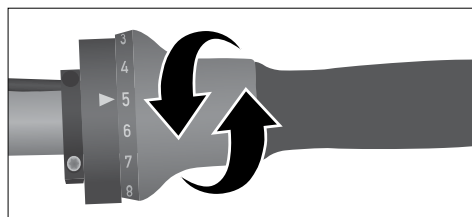
Afhængigt af din køretøjsmodel er der monteret et drejegreb eller en gearvælger med gearvisning. Som regel er der monteret navgear med drejegreb med gearvisning, og disse beskrives her som eksempel.

Navgear har enten et antal geartrin eller er trinløse.

- ➔ Hvis du ikke har erfaring med betjeningen af gearskifter, så få din forhandler til at forklare dig betjeningen af gearskiftet.

7.2.1 Navgear med geartrin

- ➔ For at skifte op eller ned i gear skal du dreje drejegrebet til den ønskede position (se "Ill.: Drejegreb").

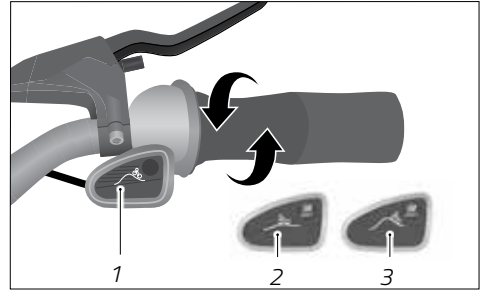


Ill.: Drejegreb (eksempel)



7.2.2 Trinløse navgear

- ➔ For at skifte op eller ned i gear trinløst skal du dreje drejeregret (se "III.: Drejeregret trinløst").

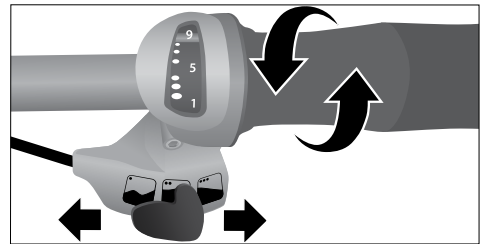


III.: Drejeregret trinløst (eksempel)

- 1 Visning
- 2 Niveau
- 3 Stigning

7.2.3 Kæde-/navgear (Dual Drive)

- ➔ Stil gearvælgeren til venstre ved stigninger (se "III.: Kombineret drejeregret og gearvælger Dual Drive").
- ➔ Stil gearvælgeren i midten ved lige strækninger.
- ➔ Stil gearvælgeren til højre ved kuperede strækninger.
- ➔ For at skifte op eller ned i gear skal du dreje drejeregret.



III.: Kombineret drejeregret og gearvælger Dual Drive (eksempel)



7.3 Indstillinger



ADVARSEL

Gear, der glider igennem, og træde i luften pga. forkert indstillet gearskift.

Ulykkes- og skadesfare!

- ➔ Indstil gearskiftet.
- ➔ Hvis du ikke råder over den nødvendige fagviden eller det påkrævede værktøj, skal du kontakte din forhandler.

BEMÆRK

Et forkert indstillet gearskift kan føre til beskadigelse af gearskiftet.

Fare for beskadigelse!

- ➔ Indstil gearskiftet.
- ➔ Hvis du ikke råder over den nødvendige fagviden eller det påkrævede værktøj, skal du kontakte din forhandler.

Indstillingen af navgear må kun udføres af din forhandler.

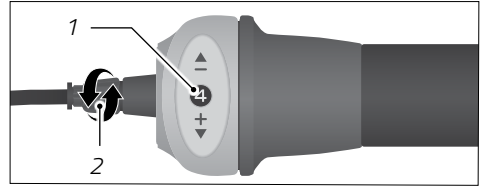
7.3.1 Indstil gearkabelspændingen

Indstillingen af gearkabelspændingen er afhængig af modellen af dit navgear.

- ➔ Kontroller, hvilket navgear der er monteret på dit køretøj (se datablad med de tekniske data, som du har fået udleveret af forhandleren).
- ➔ Hvis navgearets funktion aftager, skal du indstille gearkabelspændingen.



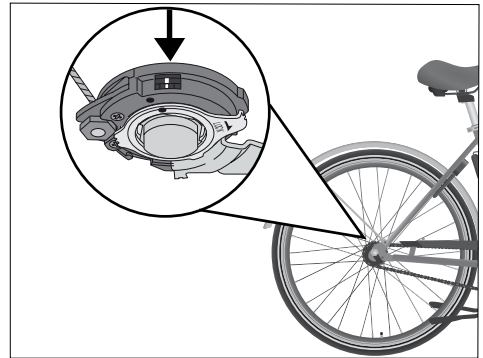
1. Stil drejeregret eller gearvælgeren på det midterste gear. Ved et 7- eller 8-gear-gearskifte svarer dette til det 4. gear (se Ill. "Indstillingsskrue på drejeregret").



Ill.: Indstillingsskrue på drejeregret (eksempel)

- 1 Geartrin
- 2 Indstillingsskrue

2. Juster indstillingsskruen (se Ill.: "Indstillingsskrue på drejeregret") på drejeregret på en sådan måde, at de to kulørte markeringer på baghjulsnavet stemmer overens (se Ill. "Indstillingsmarkering").
3. Kontroller indstillingen på en prøvetur.
 - ➔ Hvis funktionsfejlene ikke er blevet udbedret, så lad din forhandler indstille gearkabelspændingen.

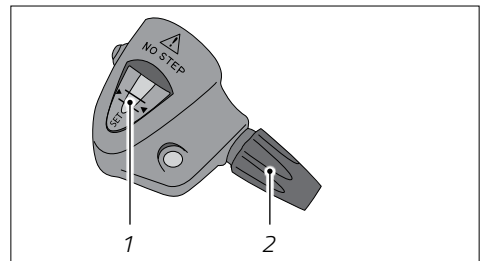


Ill.: Indstillingsmarkering (eksempel)

Afhængigt af køretøjsmodellen kan der være monteret et navgear med gearboks.

- ➔ Kontroller på køretøjets baghjulsaksel, om der er monteret en gearboks.

1. Stil drejeregret eller gearvælgeren på det midterste gear. Ved et 7- eller 8-gear-gearskifte svarer dette til det 4. gear (se Ill. "Gearboks").
2. Juster indstillingsmøtrikken på en sådan måde, at markeringerne på gearboksen stemmer overens (se Ill. "Gearboks").
3. Kontroller indstillingen på en prøvetur.
 - ➔ Hvis funktionsfejlene ikke er blevet udbedret, så lad din forhandler indstille gearkabelspændingen.



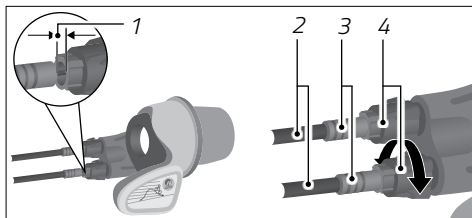
Ill.: Gearboks (eksempel)

- 1 Markering
- 2 Indstillingsmøtrik



7.3.2 Indstil gearkabelspændingen ved NuVinci-gearskift

- ➔ Hvis gearyderkablet har mindre end 0,5 mm slør på skaftet, skal du dreje indstillingsmøtrikken med uret (se III. "Gearyderkablets slør (venstre) og indstillingsskrue (højre)").
- ➔ Hvis der er mere end 1,5 mm slør, skal du dreje indstillingsmøtrikken mod uret.
- ➔ Vær opmærksom på informationerne fra gearskiftproducenten, som er vedlagt køretøjet.
- ➔ Hvis funktionsfejlene ikke er blevet udbedret, så lad din forhandler indstille gearskiftet.



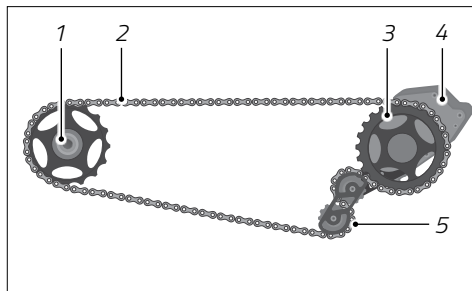
III.: Gearyderkablets slør (venstre) og indstillingsskrue (højre) (eksempel)

- 1 0,5-1,5 mm
- 2 Gearyderkabel
- 3 Skaft
- 4 Indstillingsskrue



8 Pinion-gear

Pinion-gæret er et krankgear. Pinion-gæret kan anvendes med et kæde- eller remdrev (uden ill.). Ved pinion-gæret skifter man gear med et drejegræb, der er fastgjort på styret. Ved et pinion-gear spændes kæden med en kædestrammer (se "Ill.: Pinion-gear med kædedrev") eller af forskydelige gaffelender (uden ill.). For spændingen af en rem se kapitel "Remdrev / Kontroller remmens spænding". Pinion-gæret er et oliebadsgear (se kapitel "Pinion-gear / Olieskift"). Anvendelsen af en fodbremse er ikke mulig ved et pinion-gear.



Ill.: Pinion-gear med kædedrev (eksempel)

- 1 Tandhjul
- 2 Kæde
- 3 Klinge
- 4 Pinion-gear
- 5 Kædestrammer

8.1 Før hver tur



ADVARSEL

Funktionsudfald af komponenter.

Ulykkes- og skadesfare!

- ➔ Vær opmærksom på den maks. tilladte vægt af føreren på 110 kg (inkl. bagage og/eller rygsæk).
- ➔ Anvend dit køretøj ved et pinion-gear kun ved en omgivelsestemperatur på mellem $-15\text{ }^{\circ}\text{C}$ og $40\text{ }^{\circ}\text{C}$.



ADVARSEL

Kæden eller remmen løber med ved en stillestående pedalarm.

Ulykkes- og skadesfare!

- ➔ Sikr før hver tur, at tandhjulets og baghjulsnavets friløb kører let.
- ➔ Drej pedalarmen baglæns. Tandhjulets og baghjulsnavets friløb må ikke tage kæden med.
- ➔ Stands, hvis der optræder beskadigelser på pinion-gæret eller usædvanlige lyde.

8.2 Gearskift på pinion-gear



Vær opmærksom på, at gearskiftadfærden af et pinion-gear både med kæde- og remdrev adskiller sig fra den på et kædegear. Gør dig fortrolig med pinion-gæret og den ændrede gearskiftadfærd uden for trafikken.

Markeringerne (">>") på den faststående del af drejeregret viser det valgte gear, f.eks. fra 01 til 18.

- ➔ For at skifte til et højere eller lavere gear skal du først bevæge drejeregret lidt i den ønskede retning og derefter hurtigt i den ønskede retning.
 - At skifte flere gear op eller ned på én gang er muligt, f.eks. fra 02 til 06.
 - Det er muligt at skifte gear, mens man står stille, eller pedalarmen drejer baglæns.
 - Det er begrænset muligt at skifte ned i gear under belastning, f.eks. fra 18 til 17.
 - For at skåne pinion-gæret udføres gearskiftet ikke, så længe trykket på pedalarmen eller pedalen er for kraftigt, f.eks. ved stående, vuggende tråd.
- ➔ Skift kun ned i gear, hvis pedalarmen eller pedalen ikke bliver belastet kraftigt.
 - Det er muligt at skifte op i gear under belastning, f.eks. fra 02 til 03.
 - Undtaget heraf er gearskiftene fra 06 til 07 og fra 12 til 13, fordi gæret her skal foretage to skift.
- ➔ Skift kun fra 06 til 07 eller fra 12 til 13, hvis pedalarmen eller pedalen ikke bliver belastet kraftigt.
 - Det er ikke muligt at skifte direkte fra det laveste til det højeste gear og fra det højeste til det laveste gear.
- ➔ Kontakt din forhandler, hvis gearene efter tilkøringen eller efter længere tids brug ikke længere skifter præcist.



8.3 Fejludbedring



Generelt kører pinion-gearet stille og uden forstyrrende lyde. Hvis der optræder lyde, og drevet skifter uden problemer, har lydene en anden årsag.

Fejludbedring ved brug af et pinion-gear

Fejl	Mulig årsag	Udbedring
Ved et remdrev		
Kværnende lyde	Rem	Ændr remmens spænding
Rem spændt forskelligt under en omdrejning	Forreste skive er ikke monteret i midten, klingskruerne holder ikke den forreste skive i midten	Anvend klingskruer med en udvendig diameter på 10 mm
Både ved et rem- og ved et kædedrev		
Knirkende lyde	Pedaler, sadel, styr	Kontroller alle komponenter, eller lad forhandleren kontrollere dem
Knæklyde	Løsnede skrueforbindelser af drivdele	Kontroller skrueforbindelser af drivdele, og lad forhandleren evt. spænde dem med en momentnøgle
Klik 7. og 13. gear	Ved begge geartrin findes der en klinke i friløbstilstand (indtil modelår 2014)	Lyd er ingen defekt. Efter ønske: opgradering til den nye drevversion mod betaling
Summen eller skratten	Kæden eller remmen løber skråt	Juster kæden eller remmen lige
Gearet skifter tungt	Slidte eller forkerte gearkabler, yderkabler eller endekapper	Anvend kun gearkabler med en maks. diameter på 1,2 mm; anvend kun gearyderkabler; anvend kun endekapper af plast; slidte gearkabler skal udskiftes
Glider igennem ved tråd	Friløbsklinken falder ikke rigtigt i hak	Ved fortsat tråd falder drevet i hak i den næste tand
Ved et kædedrev		



Fejludbedring ved brug af et pinion-gear		
Fejl	Mulig årsag	Udbedring
Kæden rammer kædestræberen	Kædespænding for lav	Lad forhandleren indstille kædespændingen
Til trods for fungerende baghjulsfriløb kører kæden eller pedalarmen med, når man skubber køretøjet	Kædespænding for høj	

8.4 Rengør pinion-gear

BEMÆRK

Beskadigelse af pinion-gæret ved rengøring med stærke eller aggressive rengøringsmidler.

Fare for beskadigelse!

- ➔ Rengør pinion-gæret kun med vand, opvaskemiddel og en ren, blød børste.
- ➔ Rengør aldrig pinion-gæret med en hård vandstråle eller med højtryksapparater.

8.5 Vedligehold pinion-gear

BEMÆRK

Pinion-gærets tæthed forringes.

Fare for beskadigelse!

- ➔ Spænd eller løs under ingen omstændigheder pinion-gærets dækselskruer.



8.5.1 Vedligehold pinion-gear med kædedrev

- ➔ Rengør pinion-gearets kæde, klinge, tandhjul og evt. kædestrammer regelmæssigt (se kapitel "Pinion-gear / Rengør pinion-gear").
- ➔ Plej kæden regelmæssigt med egnede smøremidler.

8.5.2 Vedligehold pinion-gear med remdrev

- ➔ Rengør remmen samt den forreste og bagerste skive regelmæssigt (se kapitel "Remdrev / Rengør remdrev").
- ➔ Kontroller sliddet på remdrevet regelmæssigt (se kapitel "Remdrev / Slid på remdrevet").

For andet vedligeholdelsesarbejde gælder følgende:

- ➔ Hvis du ikke råder over den nødvendige fagviden og det påkrævede værktøj, så lad din forhandler udføre vedligeholdelsesarbejde.

8.6 Olieskift

BEMÆRK

Olie, der løber ud eller bliver spildt.

Miljøforurening!

- ➔ Sørg for, at der ikke kommer olie i kloaksystemet eller grundvandet.
- ➔ Bortskaf brugt olie efter miljøreglerne iht. de gældende landespecifikke og regionale regler.

Hver 10.000 km eller en gang om året skal pinion-gearets olie skiftes, alt efter hvad der sker først.

- ➔ Hvis du ikke råder over den nødvendige fagviden og det påkrævede værktøj, så lad din forhandler udføre olieskiftet.
1. Gør en opsamlingsbeholder klar.
 2. Drej de fire skruer af drevlåget, som ligger til venstre i kørselsretningen, ud med et egnet værktøj.
 3. Drej olieskruen på den nedre kant af drevet ud med et egnet værktøj.
 4. Læg køretøjet på venstre side i kørselsretningen over opsamlingsbeholderen, og lad olien løbe ud i opsamlingsbeholderen.



5. Stil køretøjet op, eller læg det ned på højre side i kørselsretningen.
6. Påfyld nyt originalt pinion-gearolie.
7. Spænd olieskruen med en egnet momentnøgle. Vær herved opmærksom på olieskruens drejningsmoment.
8. Spænd de fire skruer af drevlåget med en egnet momentnøgle. Vær herved opmærksom på drejningsmomentet af gearlågets skruer.

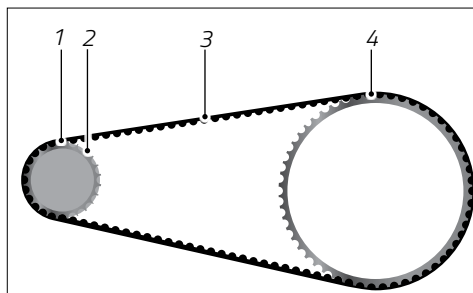
9 Remdrev

Ud over det meget almindelige drev via en kæde står der et drev via en rem til rådighed for køretøjer.

- ➔ Hvis du ikke råder over den nødvendige fagviden og det påkrævede værktøj til at indstille eller vedligeholde remdrevet, så lad din forhandler kontrollere og indstille remdrevet.

9.1 Remdrevets opbygning

Et remdrev består af hhv. en skrive foran og bagved samt en rem, som afhængigt af remmens model består af forskellige plasttyper. For at forhindre, at remmen løber af skiverne, er skiverne forsynet med en flangering. Ved den forreste skive ligger flangeringen udvendigt. Ved den bagerste skive ligger flangeringen indvendigt. Et remdrev er kompatibelt med navgear og fodbremses, men ikke med kædegear.



Ill.: Remdrev (eksempel)

- 1 Bagerste skive
- 2 Bagerste flangering
- 3 Rem
- 4 Forreste skive (flangering vises ikke)

9.2 Anvendelse af remdrevet

BEMÆRK

Beskadigelser på remmen pga. forkert håndtering.

Fare for beskadigelse!

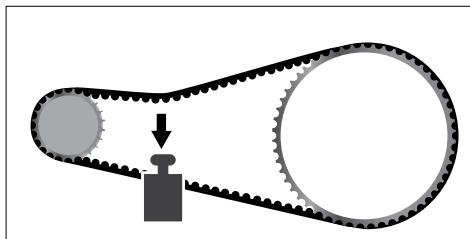
- ➔ Sørg for, at remmen ikke knækkes, vrides, bøjes bagud, drejes udad, snøres eller bruges som nøgle.
- ➔ Ved monteringen må remmen ikke rulles op med klingen af den forreste skive eller sættes på med en løftestang som f.eks. en skruetrækker.

Ved remdrevet overføres kørerens kraft via en rem. Et køretøj med remdrev kan anvendes ved alle cykelegnede vejforhold.



9.3 Kontroller remmens spænding

For en fejlfri funktion af remdrevet er det nødvendigt, at remmen er spændt korrekt. Lad din forhandler kontrollere remspændingen regelmæssigt.



Ill.: Remspænding (eksempel)

9.4 Slid på remdrevet

For at minimere sliddet på et remdrev, er det afhængigt af remdrevets model vigtigt, at remmen kører parallelt mellem flangeringene

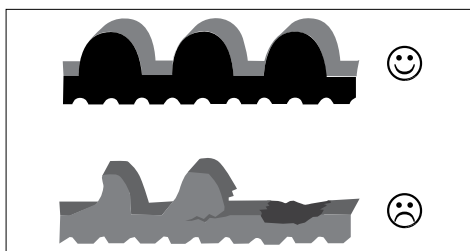
- med en maks. afvigelse på 3 mm, målt på midten af remmens løbeflade
- og/eller, at der optræder en maks. vinkelfejl på $0,5^\circ$ mellem skrivelserne.
- ➔ Hvis du konstaterer slid på remdrevet og ikke råder over den nødvendige fagviden og det påkrævede værktøj til udskiftningen, så lad din forhandler udskifte remdrevet eller de slidte dele.

9.4.1 Foretag synskontrol af slid på remmen

Afhængigt af køreydelsen og kørebetingelserne underligger remmen en vis grad af slid.

- ➔ Foretag regelmæssigt en synskontrol af slid på remmen.

Hvis du f.eks. konstaterer spidse tænder, brudrevner eller manglende tænder (se "Ill.: Remslid"), er der slid på remmen.



Ill.: Remslid (eksempel)



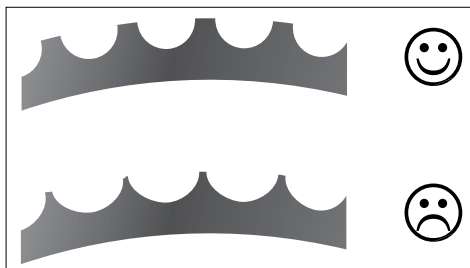
9.4.2 Foretag synskontrol af slid på remdrevet

Tegn på slid	Problemudbedring ved remdrevet		
	Forny forreste skive	Forny bagerste skive	Forny remmen
Forreste skive			
Flangering bøjet indad	x	x	x
Flangering bøjet udad	x		
Tandprofil beskadiget	x		
Bagerste skive			
Vakler på navet		x	
Pasning defekt		x	
Drejer igennem		x	
Afskåret skive		x	x
Flangering med skarpe kanter	x	x	
Rem			
Knækket rem			x
Remmens tandprofil beskadiget			x
Remmen revnet, porøs			x
Remmen flosset			x
Revnet rem			x



9.4.3 Foretag synskontrol af slid på klingen

Hvis du f.eks. konstaterer højtænder på klingen (se "III.: Klingslid"), er der slid på klingen.



III.: Klingslid (eksempel)

9.5 Rengør remdrev

BEMÆRK

Beskadigelse af remdrevet ved rengøring med stærke eller aggressive rengøringsmidler.

Fare for beskadigelse!

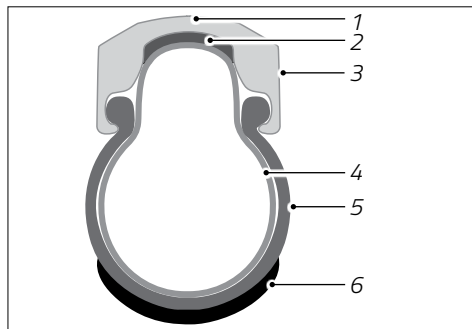
- ➔ Rengør remdrevet kun med vand og en blød børste.



10 Hjul og dæk

Hjulet består af navet, kassetten, tandhjul eller en remskive, evt. en bremseskive, eger og fælg. Dækket er monteret på hjulets fælg. Afhængigt af køretøjsmodellen er der ilagt en slange i dækket. Det forreste hjul og dets dæk danner forhjulet; det bagerste hjul og dets dæk danner baghjulet.

- Hvis der anvendes en slange, ligger der et fælgbånd på fælgen for at beskytte slangen mod fælgbunden og egerens nipler.
- Hvis der ikke anvendes nogen slange, anvendes der såkaldte lukkede ringe for racercykler eller UST-dæk (UST = Universal System Tubeless) for MTB.



Ill.: Hjultværsnit med dæk (eksempel)

- 1 Fælg
- 2 Fælgbånd
- 3 Bremsesflade
- 4 Slange
- 5 Dæk
- 6 Løbeflade

På grund af kørerenes og bagagens vægt samt ujævnheder på kørebanen er hjulene udsat for kraftige belastninger.

- Lad din forhandler kontrollere og eftercentrere hjulene efter tilkøringen af køretøjet (senest efter kørte 300 km eller 15 driftstimer eller efter 3 måneder – alt efter, hvad der sker først).
- Kontroller hjulene regelmæssigt efter tilkøringen.
- Hvis du ikke råder over den nødvendige fagviden og det påkrævede værktøj, så lad din forhandler kontrollere og evt. centrere hjulene.



10.1 Dæk og ventiler



FARE

Dårlig synlighed for andre trafikanter.

Ulykkes- og skadesfare!

- ➔ Sørg for, at reflekserne er rene og synlige.



FORSIGTIG

Slangen punkterer pga. fremmedlegemer, der trænger ind.

Ulykkes- og skadesfare!

- ➔ Kontroller dækkene regelmæssigt for beskadigelser og slid.
- ➔ Udskift omgående beskadigede eller slidte dæk.
- ➔ Lad din forhandler udskifte beskadigede eller slidte dæk, hvis du ikke råder over den nødvendige fagviden og det påkrævede værktøj.

BEMÆRK

Beskadigelser pga. monteringen af et dæk med en anden størrelse end den originale størrelse.

Fare for beskadigelse!

- ➔ Ved spørgsmål om dækstørrelsen bedes du rette henvendelse til din forhandler.



Dækkene bruges til at give køretøjet stabilitet på kørebanen, overføre driv- og bremsekræfterne til kørebanen og affjedre ujævnheder på kørebanen. Afhængigt af, hvad køretøjet bruges til, anvendes der forskellige dæktyper.

Dækkens størrelse er angivet på siden af dækket. Her kan der være angivet forskellige oplysninger, f.eks.:

- ETRTO-målet i millimeter. Hvis der angives 52-559 på dækket, er dækket i pumpet tilstand 52 mm bredt og har en indvendig diameter på 559 mm. (ETRTO står for European Tyre and Rim Technical Organisation).
- Toldoplysningen. Hvis der angives 26 × 2,35 på dækket, er dækket i pumpet tilstand 2,35" bredt og har en indvendig diameter på 26".

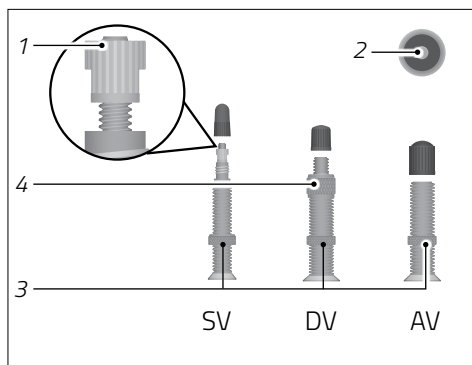
Bortset fra lukkede ringe og UST-dæk er dæk og fælge alene ikke lufttætte. For at holde luften i dækket anvendes der en slange, som fyldes via en ventil.

10.1.1 Ventiltyper

Køretøjerne er udstyret med en af følgende ventiltyper (se "Ill.: Ventiltyper"):

- Sclaverandventil (SV): sikret med en ventilløfter i ventilen, fælghul 6,5 mm.
- Standard-cykelventil (Dunlop, DV): sikret med en omløbermøtrik, fælghul 8,5 mm.
- Autoventil (AV): sikret med en ventilløfter i ventilen, fælghul 8,5 mm.

Alle tre ventiltyper råder over en ventilkapsel for at forhindre, at ventilen tilsmudses.



Ill.: Ventiltyper (eksempel)

- 1 Rouletteret skrue
- 2 Ventilløfter
- 3 Nedre rouletteret møtrik
- 4 Øvre rouletteret møtrik



10.1.2 Dæktryk



ADVARSEL

Slangen punkterer, eller dækket springer fra fælgen pga. for højt dæktryk.

Ulykkes- og skadesfare!

- ➔ Vær opmærksom på dæktrykket.
- ➔ Anvend en luftpumpe med trykvisning, når du pumper dækket.

BEMÆRK

Beskadigelse af slangen pga. for lavt dæktryk.

Fare for beskadigelse!

- ➔ Kør ikke over skarpe kanter, hvis dæktrykket er for lavt.
- ➔ Vær opmærksom på dæktrykket.
- ➔ Anvend en luftpumpe med trykvisning, når du pumper dækket.

Dæktrykket er angivet på siden af dækket. Angivelsen af dæktrykket foretages i bar eller psi (pound per square inch), se tabel Omregning af dæktrykket.

Dæktrykkets nedre grænser er egnet til lette kørere, til et ujævnt underlag og sørger for en højere affjedringskomfort ved en højere rullemodstand. Dæktrykkets øvre grænser er egnet til tunge kørere, til et jævnt underlag og sørger for en lavere rullemodstand ved en lavere affjedringskomfort.

Hvis der ud over dækflanken også er angivet dæktryk på fælgen, bestemmer den laveste af de to værdier det maksimale dæktryk.

- ➔ Kør altid med det forskrevne dæktryk.
- ➔ Kontroller dæktrykket regelmæssigt.
- ➔ Fyld dækket med luft mindst til dæktrykkets nedre grænse og maks. til den øvre grænse.
- ➔ Anvend en luftpumpe med trykvisning, når du pumper dækket.



Omregning af dæktrykket

psi	bar	psi	bar
12	0,8	80	5,5
15	1,0	90	6,2
30	2,1	100	6,9
40	2,8	110	7,6
50	3,5	120	8,3
60	4,1	130	9,0
70	4,8	140	9,7

10.2 Følge og eger

En ensartet spænding af egerne er en forudsætning for hjulets rundgang. Spændingen af enkelte eger kan ændre sig, hvis man kører for hurtigt over forhindringer som f.eks. en kant, eller hvis en egenippel løsner sig. Hjulets rundgang og fælgens stabilitet forringes, hvis enkelte eger ikke længere er spændt eller beskadiget.



ADVARSEL

Styrtfare pga. blokerende fælgbremser eller slingrende hjul ved følge med sideslag.

Ulykkes- og skadesfare!

- ➔ Brug kun hjul, der kører lige rundt.
- ➔ Lad din forhandler spænde løse eger.
- ➔ Lad din forhandler omgående centrere hjul, der ikke kører lige rundt.



10.3 Monter og afmonter for-/baghjulet



ADVARSEL

Styrtfare ved ikke lukkede quick release-aksler pga. løsnede hjul.
Ulykkes- og skadesfare!

- ➔ Kontroller før hver tur, om hjulene er sat sikkert ind i gaffelenderne.



ADVARSEL

Hjulet falder ud pga. løsnede fastgørelser.
Ulykkes- og skadesfare!

- ➔ Kontroller hjulfastgørelserne før hver tur.



FORSIGTIG

Forbrændingsfare ved varme bremseskiver!
Skadesfare!

- ➔ Lad bremseskiverne altid køle af, inden du åbner quick releasen eller hjulfastgørelsen.

BEMÆRK

Beskadigelse af bremsen ved afmontering af for- eller baghjulet.
Fare for beskadigelse!

- ➔ Lad kun din forhandler afmontere og montere for- eller baghjulet, hvis du ikke råder over den nødvendige fagviden og det påkrævede værktøj.

Afhængigt af køretøjsmodellen fastgøres hjulene i gaffelenderne med quick release-aksler, indstiksaksler eller almindelige aksler med akselmøtrikker.

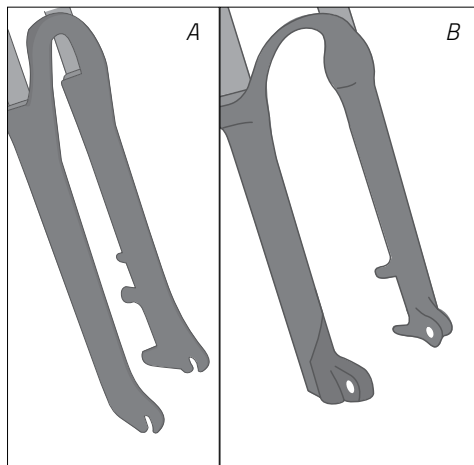


- ➔ Hvis du ikke råder over den nødvendige fagviden og det påkrævede værktøj til at indstille quick release-aksler, skal du kontakte din forhandler.

Afhængigt af køretøjsmodellen er køretøjet udstyret med almindelige indstiksaksler, en kardanaksel med arm eller quick release-aksler. Akslerne kan udskiftes med aksler med tyverisikring.

Akslerne føres gennem hjulet og fastgøres mellem køretøjets gaffelender. Afhængigt af gafflens model, er gaffelenderne åbne eller lukkede. Montering og afmontering foregår her på forskellige måder.

Der findes mange forskellige fastgørelsessystemer på markedet. Lad din forhandler vise og forklare dig fastgørelsessystemerne på dit køretøj.



Ill.: Åbne (A) og lukkede (B) gaffelender (eksempel)



Indstiksaksler og quick release-aksler kan forsynes med tyverisikringer eller udskiftes med aksler med indbygget tyverisikring. Afhængigt af modellen foregår sikringen af hjulene på forskellige måder:

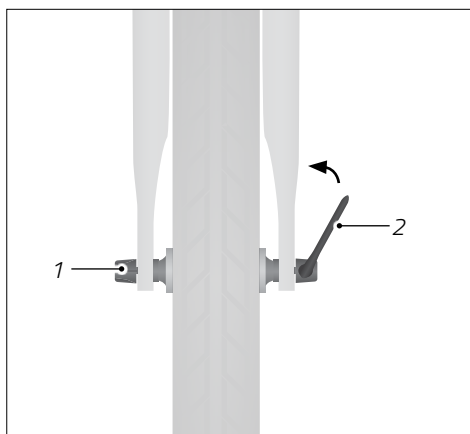
- Nogle modeller kan ikke åbnes, så længe køretøjet står i en oprejst position.
- Nogle modeller kræver specielt værktøj for at kunne løsne akselmøtrikkerne.
- ➔ Informer dig hos din forhandler om mulighederne for indstiksaksler og quick release-aksler med tyverisikring.
- ➔ Vær opmærksom på de vedlagte informationer fra producenten om monteringen af akslerne.
- ➔ Hvis du ikke råder over den nødvendige fagviden og det påkrævede værktøj til at indstille eller fastgøre aksler, skal du kontakte din forhandler.



10.3.1 For-/baghjul med quick release-aksler

10.3.1.1 Montering

1. Stik quick release-akslen gennem hjulnavet, og drej akselmøtrikken på quick release-akslen en til to omdrejninger.
2. Sæt for-/baghjulet ind i gaffelenderne med quick releasen.
 - ➔ Hvis til stede, skal du være opmærksom på oplysningerne om for-/baghjulets løberetning. Denne oplysning relaterer sig som regel til dækprofilen, og man finder den på siden af dækket.
3. Luk quick release-armen indad indtil anslaget (se "III. Hjul med quick release-aksel"). Positioner quick release-armen på en sådan måde, at den ikke kan åbnes utilsigtet, f.eks. opad.
 - ➔ Hvis quick release-akslen eller for-/baghjulet ikke sidder fast, eller hvis du kan lukke quick releasen uden kraft, skal du indstille spændingen på ny (se kapitel "Grundindstillinger / Quick release").



Ill.: Hjul med quick release-aksel (eksempel)

1 Akselmøtrik

2 Quick release-akslens arm

10.3.1.2 Afmontering

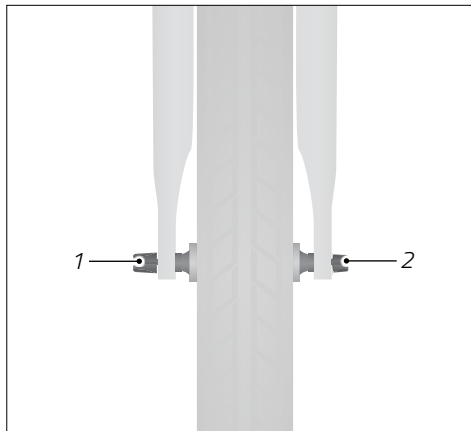
1. For at åbne quick release-akslen skal du åbne quick release-akslens arm udad.
2. Drej quick releasens møtrik så langt mod uret fra quick release-akslen, indtil du kan fjerne for-/baghjulet fra gaffelenderne.



10.3.2 For-/baghjul med indstiksaksler

10.3.2.1 Montering

1. Juster for-/baghjulet på en sådan mellem gaffelenderne, at gaffelenderne og hjulnavet flugter.
 - ➔ Hvis til stede, skal du være opmærksom på oplysningerne om for-/baghjulets løberetning. Denne oplysning relaterer sig som regel til dækprofilen, og man finder den på siden af dækket.
2. Stik indstiksakslen gennem gaffelenderne og hjulnavet.
3. Fastgør indstiksakslen. Afhængigt af indstiksakslens model kan det foretages ved at spænde den med eller uden værktøj, med en quick release-arm eller en kombination af begge dele. Vær evt. opmærksom på indstiksakslens brugsvejledning.



Ill.: Hjul med indstiksaksel (eksempel)

1 Akselmøtrik

2 Indstiksaksel

10.3.2.2 Afmontering

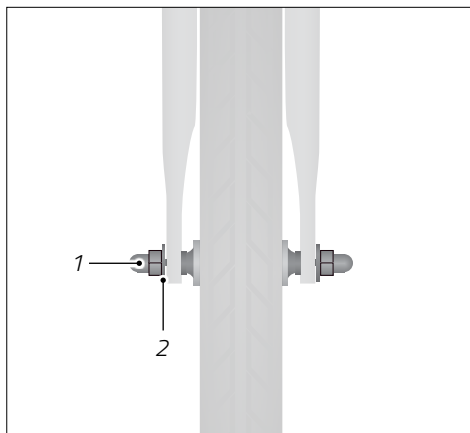
1. Løsn eller åbn indstiksakslen. Afhængigt af stikakslens model kan det foretages ved at løsne den med eller uden værktøj, med en quick release-arm eller en kombination af begge dele. Vær evt. opmærksom på indstiksakslens brugsvejledning.
2. Sikr for-/baghjulet.
3. Træk indstiksakslen ud af gaffelenderne og hjulnavet.
4. Udtag for-/baghjulet.



10.3.3 For-/baghjul med skrueforbindelse

10.3.3.1 Montering

1. Drej akselmøtrikkerne af akslen, og fjern underlægningskiverne fra akslen.
2. Sæt for-/baghjulet ind i gaffelenderne.
 - ➔ Hvis til stede, skal du være opmærksom på oplysningerne om for-/baghjulets løberetning. Denne oplysning relaterer sig som regel til dækprofilen, og man finder den på siden af dækket.
3. Sæt underlægningskiverne på akslen.
4. Juster baghjulet, så det flugter med stellet.
5. Spænd akselmøtrikkerne, og vær opmærksom på drejningsmomenterne (se "III. Hjul med skrueaksel").
 - ➔ Hvis for-/baghjulet ikke sidder fast, må du ikke fortsætte med at køre. Lad din forhandler kontrollere og indstille akslen.



III.: Hjul med skrueaksel (eksempel)

1 Akselmøtrik

2 Underlagsskive

10.3.3.2 Afmontering

1. Drej akselmøtrikkerne af akslen, og fjern underlægningskiverne fra akslen.
2. Tag for-/baghjulet ud af gaffelenderne.

10.3.4 Carbonhjul

Carbonhjul består af kulfiberforstærket plast og udmærker sig ved en høj stivhed og en lav vægt. Fælge med højere sider har derudover særlige aerodynamiske kvaliteter.



Hvis dit køretøj er udstyret med carbonhjul, skal du være opmærksom på den maks. tilladte totalvægt af dit køretøj, som er angivet på stellet, eller informer dig om det hos din forhandler.



ADVARSEL

Reduceret bremseeffekt med fælgbremser på carbonfælg
ved våd belægning.

Ulykkes- og skadesfare!

- ➔ Brug ikke carbonhjul i kombination med fælgbremser, når det er vådt.
-

BEMÆRK

Deformation af fælgen eller punktering af dækket ved varmeudvikling ved bremsning med fælgbremser, f.eks. på nedkørsler i bjergområder.

Fare for beskadigelse!

- ➔ Brug begge bremser ved længere bremsninger.
 - ➔ Løsn bremserne gentagne gange i noget tid, så bremsebelægningerne og fælgene kan afkøles igen.
-

- ➔ Brug kun bremsebelægninger, som er egnet til carbonhjul.
- ➔ Øv dig uden for trafikken i bremsning med carbonhjul.
- ➔ Vær opmærksom på, at bremsebelægninger for carbonhjul slides op hurtigere end andre bremsebelægninger.
- ➔ Vær opmærksom på, at bremsebelægninger for carbonhjul er varmefølsomme og ikke er egnede til længerevarende bremsninger som f.eks. på lange nedkørsler. Sørg for regelmæssige afkølingsfaser, hvor du ikke betjener bremsen.



11 Teleskopsadelpind

I dette kapitel finder du informationer om grundlaget, indstillinger og betjeningen af teleskopsadelpinde.

11.1 Grundlag



ADVARSEL

Uopmærksomhed i trafikken.

Ulykkes- og skadesfare!

- ➔ Gør dig fortrolig med teleskopsadelpindens funktioner før den første tur.
- ➔ Betjen kun teleskopsadelpinden, hvis dette ikke fjerner opmærksomheden fra trafikken og terrænet.
- ➔ Stands, hvis du ikke kan betjene teleskopsadelpinden på en sikker måde.



ADVARSEL

Mistet syn ved kontakt med hydraulisk væske.

Ulykkes- og skadesfare!

- ➔ Skyl omgående øjnene med rent vand, hvis hydraulisk væske skulle komme i kontakt med øjnene.
- ➔ Konsulter straks en læge efter kontakt med hydraulisk væske.

Afhængigt af køretøjsmodellen kan der være monteret en teleskopsadelpind. Med teleskopsadelpinden kan sadelhøjden justeres i stilstand og under kørslen ved at betjene en arm under sadlen eller med en fjernstyring på styret. Afhængigt af udførelsen af teleskopsadelpinden foretages højdejusteringen trinvist eller trinløst. Betjeningen af fjernstyringen på styret overføres mekanisk, hydraulisk eller trådløst til teleskopsadelpinden.

- ➔ Vær opmærksom informationerne fra teleskopsadelpindens producent.
- ➔ Hvis du ikke råder over den nødvendige fagviden eller det påkrævede værktøj til at indstille, vedligeholde eller betjene teleskopsadelpinden, skal du kontakte din forhandler.



11.2 Betjening

Afhængigt af teleskopsadelpindens udførelse er fjernstyringen udstyret med en eller to arme. Ved to arme er der for hver arm som regel tildelt en position mellem den øvre og den nedre position af sadlen.

- ➔ For at bevæge sadlen nedad skal du belaste sadlen og betjene armen. Så snart sadlen er i den ønskede position, skal du slippe armen.
- ➔ For at bevæge sadlen opad skal du aflaste sadlen og betjene armen. Så snart sadlen er i den ønskede position, skal du slippe armen.



11.3 Indstillinger

11.3.1 Indstil trækspændingen

Hvis dit køretøj råder over en mekanisk fjernstyring:

Fjernstyringens trækspænding skal indstilles ved fejlfunktion af teleskopsadelpinden. For eksempel hvis sadelhøjden ikke kan indstilles, eller hvis sadelhøjden ændres, selvom armen eller knappen ikke er blevet betjent.

- ➔ Vær opmærksom på informationerne fra producenten om indstillingen af trækspændingen.

11.3.2 Indstil udkørselshastigheden

Teleskopsadelpindens udkørselshastighed indstilles som regel med indstillingsskruen for hastighed på fjernstyringen. Afhængigt af drejeretningen reduceres eller forøges udkørselshastigheden.

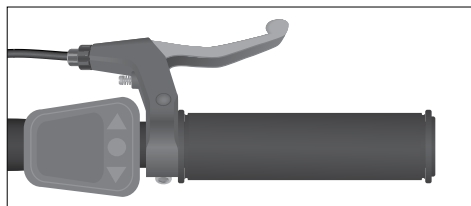
- ➔ Vær opmærksom på informationerne fra producenten om indstillingen af udkørselshastigheden.

11.3.3 Position fjernstyring teleskopsadelpind

Positionen af teleskopsadelpindens fjernstyring skal indstilles individuelt, så armen eller knappen kan betjenes nemt og sikkert (se "III. Position af fjernstyringen").

- ➔ Hvis du ikke råder over den nødvendige fagviden eller det påkrævede værktøj, så lad din forhandler indstille positionen af fjernstyringen efter dine behov.

1. Drej skruen af fjernstyringen ud mod uret.
2. Stil fjernstyringen således, at du nemt kan nå armen eller knappen under kørslen.
3. Drej fjernstyringens skrue ind med uret.



III.: Position af fjernstyringen (eksempel)

11.3.4 Indstil pneumatisk teleskopsadelpind

Lufttrykket påvirker bl.a. udkørselshastigheden og kraften, der skal bruges til at sætte teleskopsadelpinden i en lav position. Lufttrykket inden for den pneumatisk teleskopsadelpind er forindstillet fra producentens side og skal kun indstilles ved fejlfunktioner.

- ➔ Lad din forhandler indstille teleskopsadelpinden.



11.3.5 Udluft hydraulisk teleskopsadelpind

Den hydrauliske teleskopsadelpind skal udluftes, så snart den ikke længere kører helt ud, eller hvis sadlen nedsænkes yderligere, efter man har sluppet armen.

- ➔ Lad din forhandler udlufte teleskopsadelpinden.



12 Affjedring

I dette kapitel finder du informationer om grundlaget, indstillinger og betjeningen af fjederelementer.

Hvis fjederelementer er indstillet for blødt, affjeder fjederelementet ikke længere en ujævnhed, og affjedringen slår igennem.

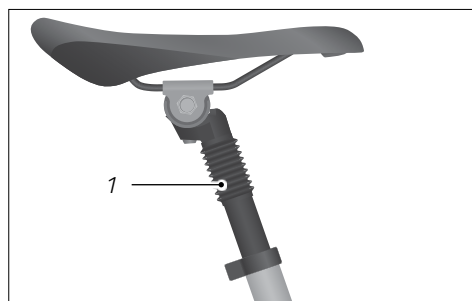
Fjederelementer skal indstilles eller afstemmes på en sådan måde, at de ikke slår igennem. Hvis et fjederelement slår igennem ofte, bliver det og mange gange også stellet beskadiget efter noget tid.

- ➔ Hvis du ikke råder over den nødvendige fagviden og det påkrævede værktøj til indstillingen, så lad din forhandler udføre indstillingerne på fjederelementerne.

12.1 Affjedret sadelpind

Afhængigt af køretøjsmodellen er køretøjet evt. udstyret med en affjedret sadelpind.

Affjrede sadelpinde forøger komforten og køresikkerheden ved kørsel på ujævne underlag. En affjedret sadelpind skal indstilles til kørerens kropsvægt. Det kræver fagviden og evt. en udskiftning af fjederen.



Ill.: Affjedret sadelpind (eksempel)

1 Indvendig affjedring

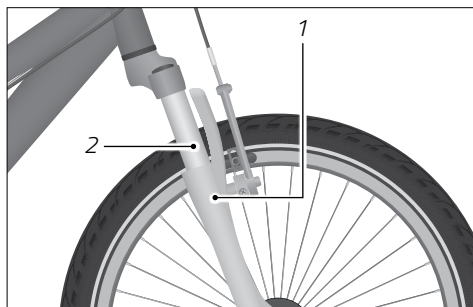
12.2 Fjedergaffel og bagstelsaffjedring

12.2.1 Grundlag

Afhængigt af køretøjsmodellen er køretøjet udstyret med en fjedergaffel og/eller en bagstelsaffjedring.



Fjedergafler opfanger stød på forhjulet og forøger kørekomforten og køresikkerheden ved kørsel på ujævne underlag. Fjedergaflen skal afstemmes efter anvendelsesformålet og kørerens vægt.

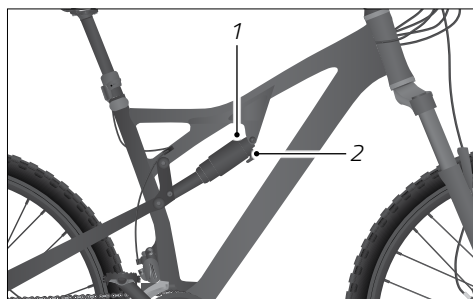


Ill.: Fjedergaffel (eksempel)

- 1 Dykrør
- 2 Stigrør

Bagstelsaffjedringen, som er monteret centralt mellem for- og bagstellet, opfanger stød på baghjulet og forøger kørekomforten samt køresikkerheden ved kørsel på ujævne underlag. Bagstelsaffjedringen skal afstemmes efter anvendelsesformålet og kørerens vægt. Bagstelsaffjedring forøger kørekomforten ved kørsel på ujævne underlag.

- ➔ Hvis dit køretøj råder over en justerbar bagstelsaffjedring, skal du være opmærksom på de vedlagte informationer om indstillingen fra producenten.



Ill.: Bagstelsaffjedring (eksempel)

- 1 Indstilling af fjederens hårdhed
- 2 Indstilling af dæmpningen

12.2.2 Betjening

BEMÆRK

Forøget slid ved anvendelse af lock-out'en.

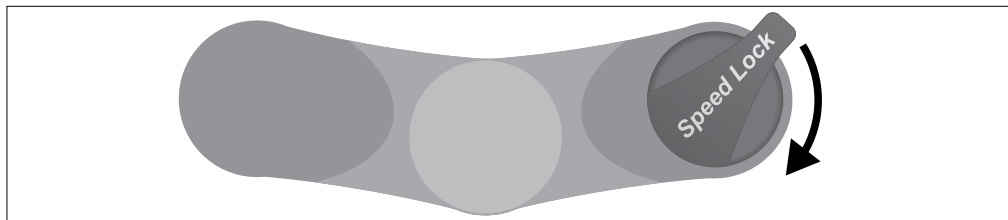
Fare for beskadigelse!

- ➔ Anvend lock-out'en kun på lige strækninger.
- ➔ Anvend lock-out'en kun, hvis køreadfærden bliver bedre af det.

- ➔ Vær opmærksom på de vedlagte informationer fra producenten om betjeningen af fjedergafler.



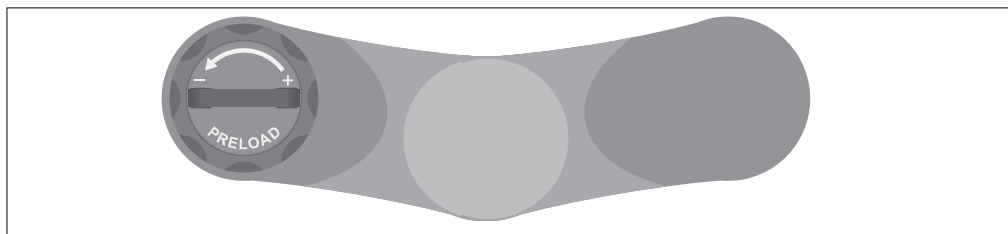
- ➔ For at låse fjedergaflen skal du dreje drejeknappen mod uret indtil anslaget.
- ➔ For at låse fjedergaflen op skal du dreje drejeknappen med uret indtil anslaget (se "III.: Lock-out-betjening på fjedergaflen").
- ➔ Kontroller, om bagstelsaffjedringen kan låses. Spørg evt. en fagmand, hvordan bagstelsaffjedringen låses og låses op.



III.: Lock-out-betjening på fjedergaflen (set ovenfra, eksempel).

Ved modeller med mekanisk fjederelement:

- ➔ For at forøge fjederforspændingen og for således at indstille en lavere SAG skal du dreje drejeknappen på fjedergaflen eller bagstelsaffjedringen i retning mod "+" (se "III.: Drejeknap på fjedergaflen").
- ➔ For at reducere fjederforspændingen og for således at indstille en højere SAG skal du dreje drejeknappen på fjedergaflen i retning mod "-".
- ➔ Hvis du ikke råder over den nødvendige fagviden og det påkrævede værktøj til den optimale indstilling af SAG'en, så lad din forhandler indstille affjedringen.



III.: Drejeknap på fjedergaflen (set ovenfra, eksempel).

Ved modeller med luftkammer:

- ➔ For at indstille fjederforspændingen skal du forøge eller reducere fjedergaflens lufttryk.
- ➔ For at forøge eller reducere fjedergaflens lufttryk har du brug for en speciel dæmpningspumpe.
- ➔ Hvis du ikke råder over den nødvendige fagviden og det påkrævede værktøj til indstillingen, så lad din forhandler udføre indstillingerne på fjederlementerne.



12.2.3 Indstillinger

Som regel findes der følgende indstillingsmuligheder:

- Træk- og trykniveau
- SAG (negativ fjedervandring, indfjedring med kropsvægt)
- Lock-out (låsefunktion)

12.2.3.1 Træk- og trykniveau

Indstillingen af træk- og trykniveauet påvirker dæmpningen eller aktiveringsadfærden af fjedergaflen eller bagstelsaffjedringen. Afgørende er forholdet af træk- og trykniveauet i forhold til hinanden. Afhængigt af køretøjsmodellen er affjedringen kun udstyret med én indstilling for trækniveauet. Forholdet af trækniveauet til trykniveauet bestemmes af kørebanens beskaffenhed. Et korrekt indstillet forhold sikrer en optimal gulvkontakt af hjulene.

- ➔ Lad din forhandler indstille træk- og trykniveauet.

12.2.3.2 SAG

SAG (eng. "sænke") er indfjedringen med kørerens kropsvægt. SAG'en indstilles afhængigt af modellen af fjedergaflen eller bagstelsaffjedringen og afhængigt af anvendelsesformålet til en værdi mellem 15 % og 40 % af den samlede fjedervej.

Fjederforspændingen påvirker SAG'en. Ved en optimalt indstillet SAG indfjeder affjedringen med 15 % til 40 % af fjedervejen, når køreren sætter sig på køretøjet.

SAG'en bestemmes via fjederforspændingen eller via det justerbare lufttryk af fjedergaflen eller dæmperen. Fjederforspændingen eller lufttrykket bestemmer således, hvor hård affjedringen er, og om stellet er indstillet blødt eller hårdt.

- ➔ Lad forhandleren indstille fjedergaflen eller bagstelsaffjedringen til din kropsvægt og passende til din køremåde.



Lad din forhandler indstille SAG'en af fjedergaflerne/dæmperen til din kropsvægt og passende til din køremåde. Normalt reguleres dette via lufttrykket eller ved udskiftning af fjederdelementer.



12.2.3.3 Lock-out

Lock-out-funktionen låser fjedergaflen. På den måde kan man mindske, at gaflen vakler eller dykker ned, f.eks. når affjedringen dykker ned ved kørsel med høj pedalkraft.

Afhængigt af køretøjsmodellen er også bagstelsaffjedringen udstyret med en lock-out-funktion.



Fjedergaflen fjedrer også i den låsede tilstand lidt ind ved ujævnheder. Dette er teknisk betinget og beskytter gaflen mod beskadigelser.



13 Rengøring



FORSIGTIG

Klemning og knusning af legemsdele af bevægelige dele.
Skadesfare!

- ➔ Vær forsigtig ved omgangen med bevægelige dele, så du ikke får fingrene i klemme.
 - ➔ Bær evt. sikkerhedshandsker.
-



FORSIGTIG

Hvis du renser pedalerne på køretøjet med en højtryksrenser, kan løse dele forårsage skade.

Fare for kvæstelse!

- ➔ Rengør aldrig køretøjets pedaler med en hård vandstråle eller højtryksrenser.
-

BEMÆRK

Anvendelse af forkerte rengøringsmidler.

Fare for beskadigelse!

- ➔ Anvend ingen aggressive rengøringsmidler.
 - ➔ Anvend ingen skarpe, kantede eller metalliske rengøringsgenstande.
 - ➔ Rengør aldrig køretøjet med en hård vandstråle eller højtryksapparater.
-



Det skal der bruges til rengøring og vedligeholdelse:

- rene rengøringsklude
- mild, lunken sæbeopløsning
- blød børste eller svamp
- rengørings- og konserveringsmidler
- universalolie
- ➔ Få evt. rådgivning af din forhandler om egnede rengørings- og konserveringsmidler.
- ➔ Rengør køretøjet regelmæssigt, selv hvis det kun er lidt snavset.
- ➔ Tør alle overflader og komponenter med en fugtig svamp.
- ➔ Anvend en mild sæbeopløsning til at fugte svampen.
- ➔ Tør alle overflader og komponenter efter rengøringen.
- ➔ Konserver lakfladerne og metalliske overflader på stellet mindst hver sjette måned.
- ➔ Ved fælgbremserne skal fælgene ikke konserveres og ved skivebremserne ikke bremseskiverne.
- ➔ Vær opmærksom på og overhold oplysningerne i de vedlagte producentinformationer om rengøringen af enkelte komponenter.



13.1 Bremseser



FORSIGTIG

Forbrændingsfare ved varme bremseskiver.

Skadesfare!

- ➔ Vent, indtil bremseskiverne er blevet afkølet, inden du rører ved bremseskiverne.



FORSIGTIG

Aftagende bremseeffekt pga. sæberester, olie, fedt eller plejemidler på fælgen eller bremseklodserne eller på bremseskiverne eller bremsebelægningerne.

Ulykkes- og skadesfare!

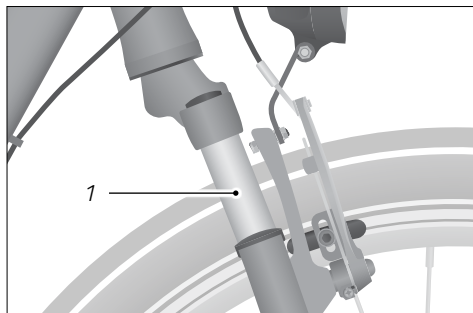
- ➔ Undgå, at fælgen eller bremseskiverne samt bremseklodserne eller bremsebelægningerne kommer i kontakt med fedt og olie.
 - ➔ Anvend ikke køretøjet, hvis der er kommet fedt eller olie på fælgen, bremseskiven, bremseklodserne eller bremsebelægningerne, og få komponenter, der er tilsmudset med olie, rengjort fagligt korrekt, og lad din forhandler om nødvendigt udskifte dem.
 - ➔ Fjern sæbe- og plejemiddelrester efter rengøringen.
 - ➔ Kontroller bremsene for sæbe- og plejemiddelrester efter rengøringen.
-
- ➔ Fjern tilsmudsninger på bremsens komponenter, bremseåget og fælgen straks med en lidt fugtig klud og evt. lidt bremsenserer.



13.2 Affjedring

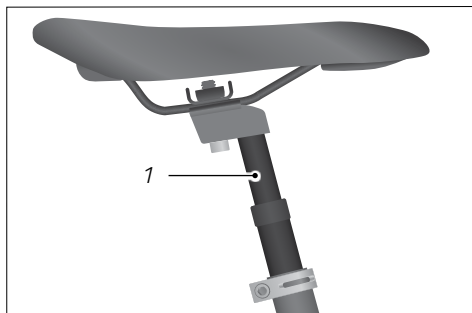
Hvis køretøjet er udstyret med en fjedergaffel, en affjedret sadelpind eller bagstelsaffjedring:

1. Fjern snavs på glidefladerne og de tilstødende tætninger straks med en ren klud, evt. med lidt olie på (se "Ill.: Glideflade fjedergaffel" og "Ill.: Glideflade affjedret sadelpind").
2. Smør glidefladen efter rengøringen med lidt universalolie.
3. Lad affjedringen ind- og udfjedre fem gange. Fjern efterfølgende overskydende olie med en ren klud.



Ill.: Glideflade fjedergaffel (eksempel)

1 Glideflade



Ill.: Glideflade affjedret sadelpind (eksempel)

1 Glideflade

13.3 Gearskitte

BEMÆRK

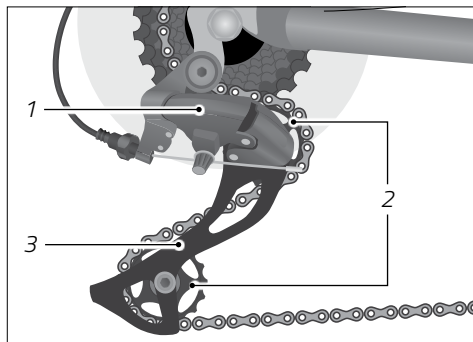
Forkert valgte fedtstoffer, olie og plejemidler kan føre til beskadigelser af komponenterne.

Fare for beskadigelse!

- ➔ Få rådgivning af din forhandler om anvendelsen af fedtstoffer, olie og plejemidler, især ved kædegear.
- ➔ Anvend ikke vand og ingen kemiske bremserensere eller fortyndinger til rengøringen.
- ➔ Anvend ikke våbenolie eller rustbeskyttelsesspray.



- ➔ Rengør gearskiftets betjeningsselementer med en fugtig klud.
- ➔ Rengør de bevægelige komponenter ved kædegear med en fugtig klud eller en blød børste, hvis komponenterne er frit tilgængelige (se "III.: Bevægelige komponenter af et kædegear").
- ➔ Smør de bevægelige komponenter ved kædegear med lidt universalolie efter rengøringen, hvis komponenterne er frit tilgængelige.
 - ➔ Fjern efterfølgende overskydende olie med en ren klud.



III.: Bevægelige komponenter af et kædegear (eksempel)

- 1 Bagskifter
- 2 Vendejul
- 3 Kædestrammer

13.4 Kæde

- ➔ Hvis køretøjet er udstyret med en omløbende kædebeskyttelse, så få din forhandler til at forklare dig afmonteringen og monteringen, eller lad ham foretage afmonteringen og monteringen. Fjern snavs på cykelkæden med en ren klud, evt. med lidt olie på.
- ➔ Fjern snavs på tandhjulene og klingerne med en lille, blød børste.
- ➔ Smør kæden regelmæssigt efter rengøringen og efter regnvejrsture med lidt universalolie.
 - ➔ Ved kraftigt snavs bedes du rette henvendelse til din forhandler.



14 Vedligeholdelse



ADVARSEL

Bremsesvigt eller materialebrud pga. forkert vedligeholdelse og service.

Ulykkes- og skadesfare!

- ➔ Foretag ikke vedligeholdelse på køretøjet, hvis du ikke råder over den nødvendige fagviden og det påkrævede værktøj.
 - ➔ Lad din forhandler derudover kontrollere køretøjet regelmæssigt.
-



FORSIGTIG

Forbrændingsfare ved varme bremseskiver.

Skadesfare!

- ➔ Lad bremseskiverne afkøle før vedligeholdelsen.
-



FORSIGTIG

Materialetræthed og materialebrud ved fagligt ukorrekt spænding af skrueforbindelser.

Ulykkes- og skadesfare!

- ➔ Løse skrueforbindelser skal spændes fagligt korrekt med en momentnøgle.
 - ➔ Løse skrueforbindelser skal spændes med de korrekte drejningsmomenter.
 - ➔ Få din forhandler til at spænde løse skrueforbindelser.
-

**FORSIGTIG**

Ændringer på køretøjet eller forkert valgte reservedele kan forårsage fejlfunktioner af køretøjet.

Ulykkes- og skadesfare!

- ➔ Få rådgivning af din forhandler om egnede reservedele.
 - ➔ Der må kun anvendes originale reservedele.
-

BEMÆRK

Olie eller fedt, der drypper ned.

Miljøforurening!

- ➔ Sørg for, at der ikke drypper olie eller fedt ned.
 - ➔ Tør spildt olie eller fedt straks op med en klud.
 - ➔ Bortskaf spildt olie eller fedtresten efter miljøreglerne iht. de gældende landespecifikke og regionale regler.
-

BEMÆRK

Olie eller fedt på køretøjet kan gøre dit tøj beskidt.

Fare for beskadigelse!

- ➔ Tør overskydende olie eller fedt op med en klud efter plejen.
 - ➔ Hold dit tøj væk fra olie og fedt.
-



Få inden monteringen rådgivning af din forhandler om egnede reservedele.



Det har du brug for til vedligeholdelsen:

- rene rengøringsklude
- konserveringsmidler
- universalolie
- ➔ Få evt. rådgivning af din forhandler om egnede smøre- og konserveringsmidler.
- ➔ Lad din forhandler dokumentere al vedligeholdelse og alle reparationer.
- ➔ Hvis du konstaterer beskadigelser, må du ikke anvende køretøjet, og du skal lade din forhandler kontrollere eller reparere det.
- ➔ Hvis du ikke råder over den nødvendige fagviden og det påkrævede værktøj, så lad din forhandler kontrollere løse skrueforbindelser.

14.1 Serviceintervaller

- ➔ Lad din forhandler udføre en service af køretøjet i følgende intervaller:

Serviceintervaller			
Service	Køreydelse	Driftstimer	Brugstid
1. service	efter 300 km* eller	efter 15 driftstimer* eller	efter 3 måneder*
2. service	efter 2.000 km* eller	efter 100 driftstimer* eller	efter et år*
hver yderligere service	efter yderligere 2.000 km* eller	efter yderligere 100 driftstimer* eller	efter yderligere et år*
* alt efter, hvad der sker først			

- ➔ Hvis du anvender køretøjet under hårdere betingelser eller kører mere end 2.000 km om året, skal du forkorte serviceintervallerne og lade din forhandler udføre en service hver 6. måned.

Hårdere betingelser er f.eks.:

- hyppig drift i krævende terræn
- drift ved dårligt vejr, f.eks.:
 - om vinteren: særlig korrosionsfare ved vejsalt på vejene
 - ved mudder: forøget slid pga. for meget snavs på bevægelige dele
- drift med konstant høj last



- ➔ Vær opmærksom på oplysningerne om serviceintervallerne i de vedlagte vejledninger om de forskellige køretøjskomponenter.
- ➔ Udfør følgende vedligeholdelsesarbejde en gang om måneden eller efter et styrt.

På dit køretøj befinder der sig forskellige dele, som netop med henblik på snavs-, støv- eller fugtighedsbelastning eller også blot pga. deres sikkerhedsrelevans kræver særlig opmærksomhed. Derfor er det i din egen interesse at overholde serviceintervallerne.

En mulig årsag til øget slitage kan være sand og snavs i kæde, kasse og kæderinge.

14.2 Skrueforbindelser

- ➔ Kontroller regelmæssigt køretøjet for løse boltforbindelser i henhold til vedligeholdelsesplanen, og spænd de løse skruer med en momentnøgle.
 - ➔ Kør ikke med køretøjet, hvis du konstaterer løse skrueforbindelser.
 - ➔ Hvis du ikke råder over den nødvendige fagviden og det påkrævede værktøj, så lad din forhandler kontrollere løse skrueforbindelser.

14.3 Stel og stivgaffel

- ➔ Kontroller, om stellet og stivgafflen udviser revner, deformationer eller forvitring.
 - ➔ Hvis stellet eller stivgafflen udviser revner, deformationer eller forvitring, skal du straks kontakte din forhandler.
 - ➔ Anvend ikke køretøjet, hvis du opdager revner, deformationer eller forvitring.

14.4 Fjedergaffel

- ➔ Kontroller, om fjedergafflen udviser revner, deformationer eller forvitring.
 - ➔ Hvis fjedergafflen udviser revner, deformationer eller forvitring, skal du straks kontakte din forhandler.
- ➔ Fjeder fjedergafflen ind og ud.
 - ➔ Hvis du konstaterer usædvanlige lyde, eller hvis fjedergafflen giver efter uden modstand, skal du få kontrolleret fjedergafflen af din forhandler.
- ➔ Rengør fjedergafflen, og smør den med olie (se kapitel "Rengøring").

14.5 Bagagebærer og beskyttelsesplader

1. Hold fast i køretøjet på stellet.
2. Kontroller ved at bevæge bagagebæreren frem og tilbage, om alle skrueforbindelser sidder fast og ikke bevæger sig.



3. Kontroller, om beskyttelsespladerne sidder fast ved at bevæge dem frem og tilbage.
 - ➔ Spænd løse skrueforbindelser med uret. Vær opmærksom på de korrekte drejningsmomenter.
 - ➔ Hvis du ikke råder over den nødvendige fagviden og det påkrævede værktøj, så lad din forhandler kontrollere løse skrueforbindelser.

14.6 Sadel

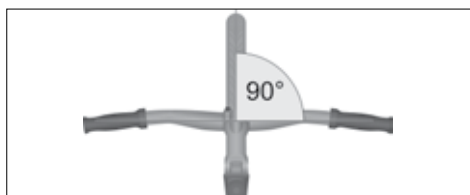
- ➔ Kontroller, om du kan dreje sadlen.
 - ➔ Hvis du kan dreje sadlen, skal du spænde sadelpindbeslaget og være opmærksom på drejningsmomenterne.
 - ➔ Hvis du ikke råder over den nødvendige fagviden og det påkrævede værktøj, så lad din forhandler kontrollere sadelpindbeslaget.
 - ➔ Hvis der er monteret en quick release på sadelpindbeslaget, skal du indstille quick releasen (se kapitel "Grundindstillinger / Quick release").
- ➔ Kontroller, om du kan bevæge sadlen vandret i kørselsretningen eller i den omvendte retning.
 - ➔ Hvis du kan forskyde sadlen, skal du indstille sadelbeslaget (se kapitel "Grundindstillinger / Sadel / Indstil siddelængden").

14.7 Styr og frempinde



Køretøjer med en særlig udformning af frempind på styret ledsages af en særskilt beskrivelse af frempinden, som skal overholdes.

- ➔ Kontroller, om styret er justeret retvinklet i forhold til forhjulet (se "Ill.: Korrekt styrjustering").
 - ➔ Hvis styret ikke står retvinklet i forhold til forhjulet, skal du indstille den på ny (se kapitel "Grundindstillinger / Styr og frempinde / Juster styr").
 - ➔ Fikser forhjulet mod sidelæns drejning ved at klemme forhjulet mellem benene, og kontroller, om styret kan drejes mod forhjulet. Vær opmærksom på, at du ikke kommer i kontakt med varme bremseskiver.
 - ➔ Hvis du kan dreje styret, så lad din forhandler indstillet styret.
- ➔ Kontroller, om frempinden kan bevæges op og ned.



Ill.: Korrekt styrjustering (eksempel)



- ➔ Hvis du konstaterer slør på styrehovedrøret eller frempinden, når du bevæger frempinden op og ned, skal du lade din forhandler indstille lejesløret eller frempinden.
- ➔ Kontroller styret og frempinden for revner, deformationer eller forvitring.
- ➔ Hvis styret eller frempinden udviser revner, deformationer eller forvitring, må du ikke fortsætte med at bruge køretøjet og skal kontakte din forhandler.

14.8 Indstil styrehovedlejet



FORSIGTIG

Uventet adfærd af køretøjet pga. fagligt ukorrekt indstilling.
Ulykkes- og skadesfare!

- ➔ Vær opmærksom på drejningsmomenterne.
- ➔ Vær opmærksom på frempindens min.indstikdybde.



FORSIGTIG

Forbrændingsfare ved varme bremseskiver.

Skadesfare!

- ➔ Lad bremseskiverne afkøle før vedligeholdelsen.

Ved den klassiske indvendige klemning af frempinden sikres lejeskålen af en sikringsskive og en kontramøtrik.

Ved den gevindløse udvendige klemning sikres lejeskålen af selve frempinden.

Spillerummet ved indstillingen af styrehovedlejet er meget lille. Lejerne bliver hurtigt blokeret eller beskadiget.

Indstillingen af styrehovedlejerne kræver specialværktøj.

- ➔ Vær opmærksom på og overhold informationerne af styrehovedlejets producent.
- ➔ Hvis du ikke råder over den nødvendige fagviden og det påkrævede værktøj til indstillingen af styrehovedlejet, skal du kontakte din forhandler.



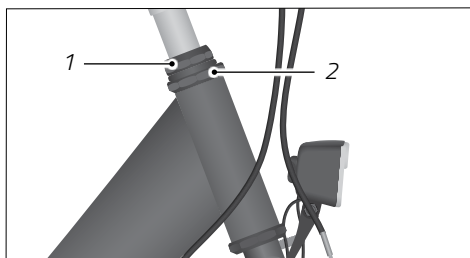
En for stram indstilling kan beskadige styrehovedlejet og blokere styrebevægelserne og således påvirke køreegenskaberne negativt.



14.8.1 Almindelig frempind med indvendig klemning

Hvis styrehovedlejet udviser et for stort slør, skal du gøre som beskrevet efterfølgende:

1. Løsn den øvre kontramøtrik.
2. Drej den underliggende lejeskål lidt med uret.
3. Spænd den øvre kontramøtrik. Vær opmærksom på det tilladte drejningsmoment.
4. Kontroller sløret af styrehovedlejet.
 - ➔ Hvis styrehovedlejet stadig udviser slør, skal du gentage trinnene 1 til 4.
5. Kontroller, om frempinden sidder fast ved at fiksere forhjulet mellem benene og prøve at dreje styret.
6. Kontroller styrets stilling efter indstillingen af styrehovedlejet (se kapitel "Grundindstillinger / Styr og frempinde / Juster styr").

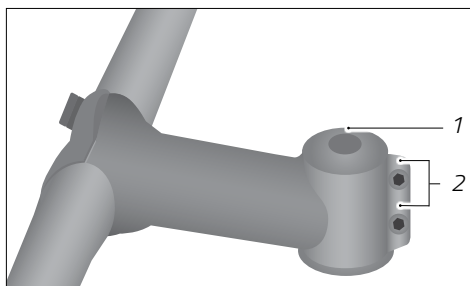


Ill.: Indvendig klemning (eksempel)

- 1 Kontramøtrik
- 2 Lejeskål

14.8.2 Frempind med udvendig klemning

1. Åbn klemmskruerne på siden af frempinden.
2. Fjern evt. tildækningskappen fra skruehovedet af den indvendige indstillingsskrue.
3. Spænd den indvendige indstillingsskrue minimalt videre med uret, hvis der er meget slør i styrehovedlejet.
4. Juster frempinden, så styret står retvinklet i forhold til forhjulet.
5. Spænd klemmskruerne igen med det tilladte drejningsmoment.
6. Kontroller sløret af styrehovedlejet ved at lægge to fingre omkring den øvre styrelejeskål, trække i forhjulsbremsen og skubbe køretøjet frem og tilbage. Gaffelskaftet må derved ikke bevæge sig i styrerøret.
 - ➔ Hvis styrehovedlejet stadig udviser styr, skal du gentage trinnene 1 til 5.



Ill.: Udvendig klemning (eksempel)

- 1 Indvendig indstillingsskrue
- 2 Klemmskruer



7. Kontroller styrets bevægelighed. Hvis det skulle være tungere at styre end tidligere, er indstillingskruen for styrehovedlejet spændt for fast. Udfør trinnene igen fra punkt 1, og skru den indvendige indstillingskruer minimalt tilbage mod uret.
8. Kontroller, om frempinden sidder fast ved at fiksere forhjulet mellem benene og prøve at dreje styret.
9. Kontroller styrets stilling efter indstillingen af styrehovedlejet (se kapitel "Grundindstillinger / Styr og frempinde / Juster styr").

14.9 Hjul

- Kontroller, om for- eller baghjulet kan bevæges sidelæns, og om hjulmøtrikkerne bevæger sig.
 - Hvis hjulmøtrikkerne bevæger sig, så lad din forhandler kontrollere skrueforbindelserne.
 - Hvis quick release-akslen bevæger sig, skal du indstille quick release-akslen (se kapitel "Hjul og dæk / Monter og afmonter for-/baghjulet").
 - Hvis for- eller baghjulet bevæger sig sidelæns, skal du lade din forhandler reparere hjulet.
- Kontroller, om afstanden af forhjulet til gaflen eller afstanden fra baghjulet til stellet er lige stor på begge sider.
 - Hvis afstandene ikke er lige store, skal du lade din forhandler kontrollere for- eller baghjulet.
- Løft køretøjet, og drej for- eller baghjulet. Kontroller, om for- eller baghjulet slår ud sidelæns eller udad.
 - Hvis for- eller baghjulet slår ud sidelæns eller udad, skal du lade din forhandler kontrollere for- eller baghjulet.

14.9.1 Følge og eger

- Kontroller for- og bagfølge med jævne mellemrum for revner, deformationer eller farveændringer.
- Kontroller også fælgen under slangen og under fælgbåndet.
 - Hvis en fælg udviser revner, deformationer eller forvitring, må du ikke anvende køretøjet.
 - Lad din forhandler kontrollere fælgen.



Især ved hule kammerfølge og følge af kompositmaterialer og aluminium kan der opstå skader, som ikke er synlige.

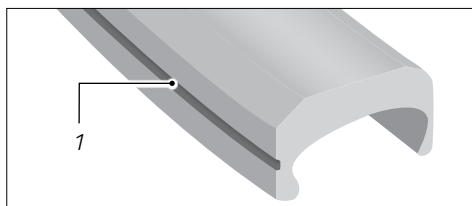


- ➔ Tryk egerne lidt sammen med tommeltotten og andre fingre, og kontroller, om spændingen er ens ved alle eger.
- ➔ Ved forskellig spænding eller løse eger skal du lade din forhandler spænde egerne.

14.9.2 Slidindikator af fælgen ved fælgbremser

Slidindikatoren er en not i overfladen af fælgen, som bremsebelægningerne trykker på. Slidgrænsen er nået, hvis noten på overfladen ikke længere kan mærkes, dvs. er blevet bremset af.

- ➔ Kontroller, om slidindikatoren er til stede på fælgene af dit køretøj (se "III.: Fælg med slidindikator").
1. Hvis fælgene af dit køretøj er forsynet med en fordybning, skal du kontrollere om slidgrænsen er nået.
 2. Stryg med neglen lodret over fordybningen.
 - ➔ Hvis fordybningen ikke kan mærkes, må du ikke anvende køretøjet.
 - ➔ Lad din forhandler forny fælgene.



Ill.: Fælg med slidindikator (eksempel)

1 Fordybning

14.9.3 Dæk

1. Kontroller, om dæktrykket er indstillet korrekt (se kapitel "Hjul og dæk / Dæk og ventiler / Dæktryk").
2. Kontroller dækkene for revner og beskadigelser udløst af fremmedlegemer.
3. Kontroller, om dækkenes profil kan mærkes tydeligt.
 - ➔ Hvis et dæk udviser revner, er beskadiget, eller hvis profildybden er for lav, skal du lade din forhandler forny dækkene.
 - ➔ Vær ved en S-Pedelec opmærksom på, at profildybden på 1 mm ikke underskrides.
4. Kontroller, om ventilerne sidder fast, og spænd evt. den nedre rouletterede møtrik med uret.
5. Kontroller, om ventilerne er forsynet med en beskyttelseskappe.
 - ➔ Erstat manglende beskyttelseskapper, så der ikke kommer støv og snavs ind i ventilen.



14.10 Punktering

En punktering er den hyppigste defekt ved cykling. En punktering behøver ikke betyde, at turen er slut, hvis man har medbragt det nødvendige værktøj og en reserveslange eller lappegrej.

For en detaljeret vejledning om udbedring af en punktering se kapitel "Vedligeholdelse / Afmonter hjulet".

14.11 Afmonter hjulet



Inden du afmonterer et hjul, skal du læse kapitlet "Hjul og dæk". Hvis du ikke råder over den nødvendige fagviden og det påkrævede værktøj, skal du kontakte din forhandler.

- Stil kæden på det mindste tandhjul af kassetten ved køretøjer med kædegear. På den måde står bagskifteren længst ude og forstyrrer ikke afmonteringen.
- For en nemmere afmontering af hjulene skal du evt. fiksere køretøjet ved hjælp af et egnet monteringsstativ.

14.11.1 Forbered bremserne



FORSIGTIG

Forbrændingsfare ved varme bremseskiver.

Ulykkes- og skadesfare!

- Lad bremseskiverne afkøle før afmonteringen af hjulet.

BEMÆRK

Blokering af bremsebelægningerne pga. fejlbetjening af skivebremsen.

Fare for beskadigelse!

- Træk aldrig i bremsegrebet, hvis et hjul er afmonteret. Brug altid transportsikringerne, når du afmonterer et hjul.

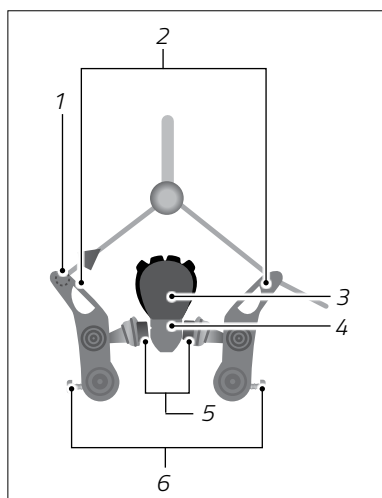
Inden hjulene kan afmonteres, skal bremserne forberedes.



Vær opmærksom på de vedlagte informationer fra producenten af bremserne og gearskiftet.

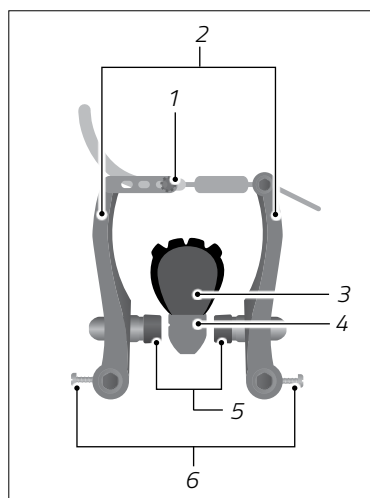
14.11.1.1 Forbered mekaniske fælgbremser

1. Hæng bremsekablet på bremsearmen ud.
2. Tag fat om hjulet med en hånd, og tryk bremsebelægningerne eller bremsearmene sammen. I denne position kan den for det meste cylinderformede wirenippel eller yderkablet ved V-bremsen nemt hænges ud.



Ill.: Fælgbremse med wirenippel (eksempel)

- 1 Wirenippel
- 2 Bremsearm
- 3 Dæk
- 4 Fælg
- 5 Bremseklodser
- 6 Indstillingsskrue fjederforspænding



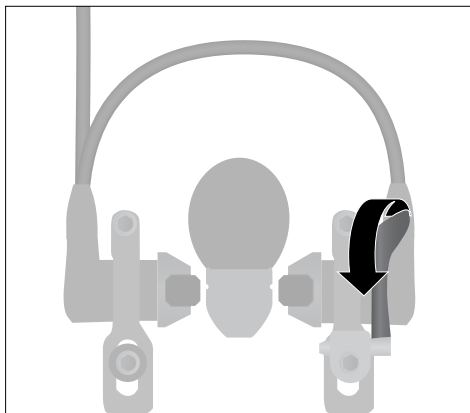
Ill.: Fælgbremse med trækføring (eksempel)

- 1 Trækføring
- 2 Bremsearm
- 3 Dæk
- 4 Fælg
- 5 Bremseklodser
- 6 Indstillingsskrue fjederforspænding



14.11.1.2 Forbered hydrauliske fælgbremser

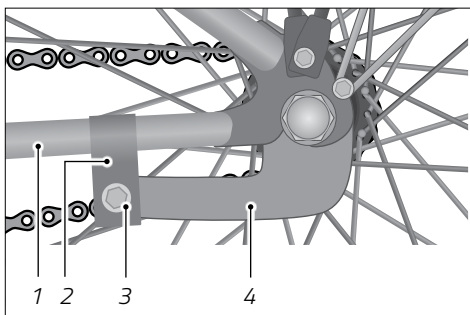
- ➔ For at åbne quick release-armen ved hydrauliske fælgbremser skal du klappe quick release-armen nedad (se "III.: Forbered bremsen ved hydrauliske fælgbremser").
- ➔ Træk bremsen af holdesoklen.



III.: Forbered bremsen ved hydrauliske fælgbremser (eksempel)

14.11.1.3 Forbered fodbremsen

- ➔ Løsn ved fodbremser skrueforbindelsen mellem modholderen og kædestræberen.
- ➔ Afmonter gearkablerne eller gearboksen, inden du afmonterer hjulet. Vær opmærksom på informationerne fra producenten om monteringen og afmonteringen.



III.: Fodbremse (eksempel)

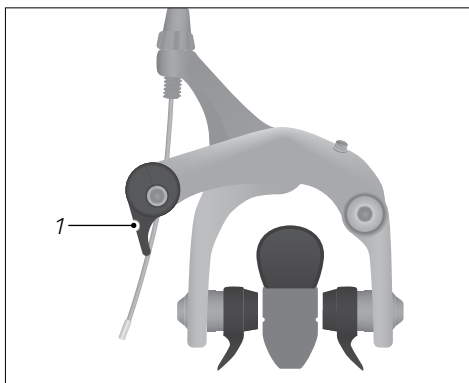
- 1 Kædestræber
- 2 Fastgørelsesbøjle på stellet
- 3 Skrueforbindelse
- 4 Fodbremsens modholder



14.11.1.4 Forbered bremserne ved racercykler

Inden hjulene kan afmonteres, skal bremserne forberedes.

- ➔ Åbn quick release-armen på fælgbremsen.



Ill.: Forbered bremsen ved racercykler (eksempel)

1 Quick release-arm fælgbremse

14.11.2 Afmonter forhjulet

- ➔ Åbn quick release-armen, (se kapitel "Hjul og dæk / Monter og afmonter for-/baghjulet"), eller løsn topmøtrikkerne.

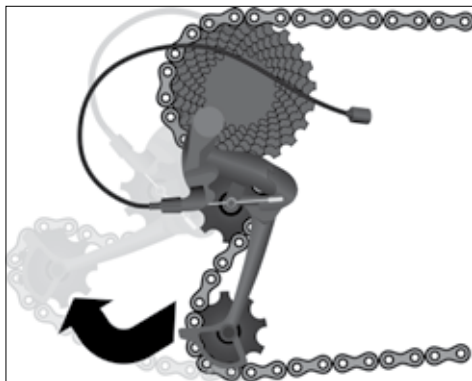
Hvis forhjulet endnu ikke kan trækkes ud, er det pga. gaffelsikringerne. Det er låsetapper i gaffelenden.

- ➔ Åbn quick releasens møtrik, eller drej topmøtrikken længere væk fra akslen.
- ➔ Tag for-/baghjulet ud af gaffelsikringerne.



14.11.3 Afmonter baghjulet

- ➔ Stil kæden på det mindste tandhjul ved køretøjer med kædegear.
- ➔ For at gøre afmonteringen af baghjulet nemmere ved kædegear skal du trække bagskifteren lidt bagud med hånden (se "III.: Træk bagskifteren bagud").
- ➔ Løft køretøjet lidt, og slå lidt på baghjulet, så baghjulet falder ud nedad.



III.: Træk bagskifteren bagud (eksempel)

Hvis køretøjet er udstyret med en bagskifter med en kædestrammerlås:

- ➔ Deaktiver bagskifteren via armen på oversiden af bagskifteren, inden du afmonterer baghjulet.

Hvis køretøjet råder over indstiksaksler, skal du være opmærksom på kapitlet „Hjul og dæk / Monter og afmonter for-/baghjulet“.

- ➔ Få evt. omgangen med indstiksaksler forklaret af din forhandler.

Hvis køretøjet råder over en kombination af navgear og kædegear, skal gearboksen fjernes først, inden baghjulet kan afmonteres som ved et kædegear.

- ➔ Vær opmærksom på informationerne fra producenten om monteringen og afmonteringen af gearboksen.
- ➔ Lad din forhandler montere og afmontere gearboksen, hvis du ikke råder over den nødvendige fagviden og det påkrævede værktøj.

14.11.4 Afmonter kantråds- eller foldedæk

BEMÆRK

Beskadigelse af slangen pga. ødelagte eller slidte dæk.

Fare for beskadigelse!

- ➔ Udskift dækket, hvis dækkets væv er blevet ødelagt af et fremmedlegeme eller slid.



For at afmontere kanttråds- eller foldedæk skal du gøre som følger:

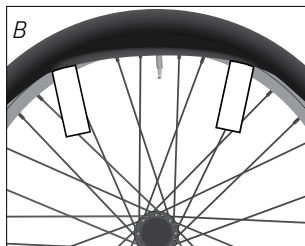
1. Drej ventilkapslen og den nedre rouletterede møtrik af ventilen (se "III.: Afmonter kanttråds- eller foldedæk (A)").
2. Tøm slangen helt for luft.
3. Tryk dækket over hele dets omfang fra siden af fælgen til midten af fælgen.
4. Skub et dækjern ind mellem dækket og fælgen ca. 5 cm til højre for ventilen.
5. Løft siden af dækket og fælgkanten, og hold dækjernet fast i denne position.
6. Skub det andet dækjern ind mellem fælgen og dækket ca. 5 cm til venstre for ventilen (se "III.: Afmonter kanttråds- eller foldedæk (B)").
7. Løft siden af dækket over fælgkanten med det andet dækjern.
8. For at løsne siden af fælgen helt skal du skubbe det andet dækjern langs fælgen.

Hvis du reparerer dækket undervejs:

1. Træk slangen ud af kanttråds- eller foldedækket (se "III.: Afmonter kanttråds- eller foldedæk (C)") uden at tage den helt ud af dækket.
2. Pump slangen, og prøv at finde det utætte sted ved at lytte og føle dig frem.
3. Kontroller dækket for fremmedlegemer, og fjern dem.
4. Reparer slangen ved hjælp af et reparationssæt. Vær opmærksom på de vedlagte informationer fra producenten om reparationen af dækket.

Hvis du reparerer dækket hjemme:

1. Træk slangen ud af kanttråds- eller foldedækket (se "III.: Afmonter kanttråds- eller foldedæk (C)").
2. Pump slangen, og dyk slangen i et vandbad for at finde det utætte sted ved hjælp af luftboblerne.
3. Reparer slangen ved hjælp af et reparationssæt. Vær opmærksom på de vedlagte informationer fra producenten om reparationen af dækket.
 - ➔ Indsæt en ny slange, hvis slangen ikke kan repareres.
4. Kontroller dækket for fremmedlegemer, og fjern dem.
 - ➔ Erstat dækket, hvis det er for meget beskadiget.



Ill.: Afmonter kantråds- eller foldedæk (eksempel)

14.11.5 Kontroller fælgbåndet

BEMÆRK

Beskadigelse af slangen pga. fælgbånd, der er beskadiget eller sidder dårligt.

Fare for beskadigelse!

- ➔ Juster fælgbåndet på en sådan måde, at alle egenipler og egehuller er tildækket.
- ➔ Udskift fælgbåndet, hvis fælgbåndets væv er revnet eller beskadiget.

Ved fælg med dobbelt bund, såkaldte hulammerfælg, skal fælgbåndet overspænde hele bunden uden at være så bred, at det står op over fælgkanterne.

- ➔ Hvis du ikke råder over den nødvendige fagviden og det påkrævede værktøj, så lad din forhandler kontrollere og evt. udskifte fælgbåndet.
- ➔ Når du har afmonteret dækket, skal du kontrollere fælgbåndet og evt. udskifte det for at udelukke beskadigelser af slangen.

14.11.6 Monter kantråds- eller foldedæk



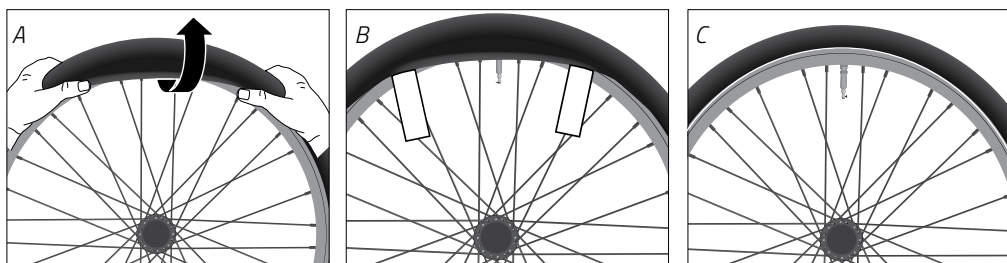
Vær ved monteringen af dækket opmærksom på, at der ikke kommer fremmedlegemer som f.eks. snavs eller sand i den indvendige del, og at du ikke beskadiger slangen.

For at montere kantråds- eller foldedæk skal du gøre som følger:

1. Stil fælgen med en fælgkant ind i dækket.
2. Tryk siden af dækket helt over kanten af fælgen med tommeltotterne.



3. Sæt slangens ventil lodret ind i fælgens ventilhul, så det peger præcist mod hjulets aksel.
4. Pump slangen lidt, så den får en rund form, og læg den helt ind i den indvendige del af dækket.
5. Tryk dækket så langt som muligt over fælgkanten med tommeltotterne.
6. For ikke at klemme slangen mellem dækket og fælgen skal du skubbe slangen ind i den indvendige del af dækket med pegefingrene.
7. Arbejd ensartet til begge sider langs dækomfanget.
8. For at få sat det allerede monterede område ind i den dybe fælgbund skal du trække dækket kraftigt nedad ved enden.
9. Kontroller, hvordan slangen sidder, og tryk dækket over fælgkanten (se "III.: Monter kantråds- eller foldedæk (A)").
 - ➔ Hvis det ikke lykkes, skal du anvende den sløve side af dækjernet til at bevæge dækket over fælgkanten (se "III.: Monter kantråds- eller foldedæk (B)").
10. Tryk ventilen ind i den indvendige del af dækket.
11. Hvis nødvendigt, skal du justere ventilen på ny.
 - ➔ Hvis det ikke lykkes, skal du afmontere en del af siden af dækket og justere slangen på ny.
12. Bevæg det halvt pumpede dæk flere gange frem og tilbage på tværs af rulleretningen for at kontrollere, om slangen ligger korrekt inde i dækket og ikke er klemt inde.
13. Pump slangen op til det ønskede dæktryk. Oplysningen om maks. dæktrykket befinder sig på siden af dækket.
14. Kontroller, om dækket sidder korrekt, ved hjælp af kontrolringen på siden af fælgen. Kontrolringen skal have en ensartet afstand til fælgkanten på hele dækket (se "III. Monter kantråds- eller foldedæk (C)").



III.: Monter kantråds- eller foldedæk (eksempel)



14.11.7 Monter UST-dæk

UST-dæk (UST = Universal System Tubeless) kræver ingen separat slange. Dæk og fælg er forbundet med hinanden på en sådan måde, at der ikke kan sive luft ud.



UST-dæk må kun anvendes sammen med en UST-fælg eller et UST-hjul. Lad kun din forhandler montere UST-dækkene. Monter UST-dækkene kun selv, hvis du råder over den nødvendige fagviden.

- ➔ Monter UST-dækkene kun med dine hænder. Brug ingen dækjern.
 - ➔ Fjern snavs og smøremidler før monteringen. UST-dækket skal indvendigt og i området af dækfoden være frit for støv og fedt.
 - ➔ For ikke at beskadige UST-dækket skal du fugte dækfoden før monteringen med sæbe eller dækmontagepaste.
1. Tryk UST-dækket udefra mod fælgen med hænderne.
 2. Løft først en dækfod helt over et led af fælgen, så den anden.
 3. Læg UST-dækket centreret ind i fælgringen.
 4. Juster ventilen i midten mellem siderne af dækket.
 5. Pump UST-dækket op til maks. dæktrykket.
 6. Kontroller, om UST-dækket sidder korrekt ved hjælp af den fine karakteristisk på UST-dækket, som hele vejen rundt skal forløbe i en ensartet afstand til fælgen.
 - ➔ Reducer dæktrykket evt. via ventilen.

14.11.8 Monter hjulet



ADVARSEL

Bremsesvigt ved fagligt ukorrekt montering af bremsen.

Ulykkes- og skadesfare!

- ➔ Hæng bremsekablet straks ind igen ved fælgbremsen.
- ➔ Hæng bremselegemet straks ind igen ved hydrauliske fælgbremsen, og luk quick release-armen.
- ➔ Sørg for, at bremselegemet rører ved fælgen og ikke ved dækket eller egerne.



Monteringen af hjulene foregår i den omvendte rækkefølge af afmonteringen af hjulene.

- ➔ Kontroller ved skivebremsen inden monteringen af hjulet, om bremsebelæggningerne sidder eksakt inde i optagelserne i bremseåget.
- ➔ Sørg for, at du skubber bremsestiven mellem bremsebelæggningerne.

14.11.8.1 Monter forhjulet

1. Sæt forhjulet ind i gaffelsikringen.
 2. Luk quick releasens møtrik.
 3. Luk quick release-armen.
 4. Kontroller, om forhjulet drejer rundt.
- ➔ Hvis forhjulet ikke drejer rundt, skal du justere forhjulet i midten i fjedergaflen.

14.11.8.2 Monter baghjulet

1. Træk bagskifteren bagud med hånden (se kapitel "Vedligeholdelse / Afmonter hjulet / Afmonter baghjulet").
 2. Sæt kæden på det mindste tandhjul, og tryk kæden nedad.
 3. Sæt baghjulet evt. ind i gaffelsikringen.
 4. Skub baghjulet nedefra ind i gaffelsikringen.
 5. Luk quick releasens møtrik.
 6. Luk quick release-armen.
 7. Kontroller, om baghjulet drejer rundt.
- ➔ Hvis baghjulet ikke drejer rundt, skal du justere baghjulet i midten mellem kædestræberne.

Hvis køretøjet er udstyret med en bagskifter med en kædestrammerlås:

- ➔ Aktiver bagskifteren via armen på oversiden af bagskifteren, efter du har monteret baghjulet.

14.11.8.3 Efter monteringen af hjulene



ADVARSEL

Bremsesvigt ved fagligt ukorrekt montering af bremsen.

Ulykkes- og skadesfare!

- ➔ Kontroller før den første kørsel efter en hjulmontering, om bremselegemet efter monteringen udviser rester af fedt eller andre smøremidler.



- ➔ Fjern evt. rester af fedt eller andre smøremidler fra bremselegemerne.
 - ➔ Sørg for, at bremselegemerne rammer bremsefladerne.
-

- ➔ Hvis til stede, skal du fjerne transportsikringen før monteringen.
- ➔ Træk – flere gange ved skivebremser – i bremsegrebet, og få hjulet til at dreje.
- ➔ Sørg for, at bremselegemerne ikke gnider mod bremsefladerne.

14.12 Bremseanlæg



ADVARSEL

Bremsesvigt ved ikke fagligt korrekt indstillede bremser.

Ulykkes- og skadesfare!

- ➔ Lad din forhandler foretage indstillingerne på bremserne.
 - ➔ Foretag ingen indstillinger på bremserne, hvis du ikke råder over den nødvendige fagviden eller det påkrævede værktøj.
-

I det følgende kapitel beskrives indstillinger på bremseanlæg, der er valgt som eksempler. Afhængigt af bremsens type og model kan der være forskelle i indstillingen og betjeningen.

- ➔ Vær opmærksom på, at bremseanlægget er et komplekst system. Indstillingerne af enkelte dele af bremseanlægget påvirker hinanden.
 - ➔ Få udført indstillingerne af din forhandler.
 - ➔ Vær opmærksom på og overhold informationerne fra komponenternes producent.
- ➔ Kontroller bremseanlæggets funktionsevne, efter du har foretaget indstillinger.
 - ➔ Betjen bremsen, og skub køretøjet i kørselsretningen. Kontroller, om bremsen bremser det tilhørende hjul.
 - ➔ Løft køretøjet, og drej hjulet. Vær opmærksom på gnidende lyde.
 - ➔ Få bremserne kontrolleret, hvis du kan høre gnidende lyde.
 - ➔ Hvis bremserne ikke fungerer, må køretøjet ikke anvendes.
 - ➔ Lad din forhandler reparere eller erstatte ikke fungerende bremser.



14.12.1 Fælgbremse generelt

Følgende anvisninger gælder for mekaniske og hydrauliske fælgbremser.

14.12.1.1 Kontroller bremsebelægningen

BEMÆRK

Beskadigelser af fælgen udløst af bremseklodsen ved slidte bremsebelægninger.

Fare for beskadigelse!

- ➔ Udskift straks bremsebelægningen eller evt. bremseklodsen ved slidte belægninger.
- ➔ Hvis du ikke råder over den nødvendige fagviden og det påkrævede værktøj til udskiftningen af bremsebelægningerne eller evt. bremseklodserne, skal du kontakte din forhandler.

BEMÆRK

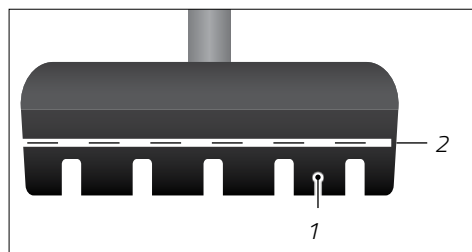
Beskadigelse af dækkene eller egerne ved forkert indstillede bremseklodser.

Fare for beskadigelse!

- ➔ Indstil bremseklodserne parallelt i forhold til fælgen.

Bremsebelægningerne skal udskiftes, inden slidindikatoren på bremsebelægningen bliver nået.

Lad din forhandler udskifte bremsebelægningerne eller evt. bremseklodserne og derefter indstille bremseanlægget igen.



Ill.: Bremseklods med slidindikator (eksempel)

1 Bremsebelægning

2 Slidindikator



14.12.1.2 Udskift bremsebelægningen



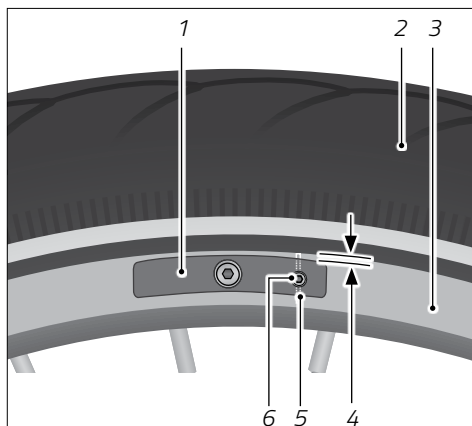
ADVARSEL

Reduceret bremsekraft ved ujævnt slid på bremsebelægningerne.
Ulykkes- og skadesfare!

- ➔ Udskift altid bremsebelægninger parvist.
- ➔ Indstil bremseklodser, der hører sammen, identisk.
- ➔ Hvis du ikke råder over den nødvendige fagviden og det påkrævede værktøj til udskiftningen af bremseklodserne, skal du kontakte din forhandler.

Afhængigt af bremsens udførelse udskiftes kun bremsebelægningen eller hele bremseklodsen.

- ➔ Monter kun bremsebelægninger, som passer til fælgen. Få rådgivning af din forhandler.
- ➔ Hvis hele bremseklodsen skal udskiftes, skal du følge de pågældende handlingsanvisninger (se kapitel "Vedligeholdelse / Bremseanlæg / Mekanisk fælgbremse" eller "Vedligeholdelse / Bremseanlæg / Hydraulisk fælgbremse").



Ill.: Bremsebelægning med skrue eller tap (eksempel)

- 1 Bremseklods med bremsebelægning
- 2 Dæk
- 3 Fælg
- 4 Afstand bremsebelægning og dæk
- 5 Fastgørelsestap bremsebelægning
- 6 Fastgørelsesskrue bremsebelægning



14.12.1.3 Udskift bremsebelægning med skrue

1. Drej fastgørelsesskruen af bremsebelægningen ud mod uret.
2. Træk den brugte bremsebelægning ud af bremseklodsen mod kørselsretningen.
3. Hvis til stede, skal du være opmærksom på oplysningen om kørselsretningen på de nye bremsebelægninger eller udsparingen for skruen.
4. Skub den nye bremsebelægning ind i bremseklodsen.
5. Drej fastgørelsesskruen for bremsebelægningen ind med uret, og vær opmærksom på drejningsmomentet.

14.12.1.4 Udskift bremsebelægning med sikringssplit

1. Træk sikringssplitten ud af den brugte bremsebelægning.
2. Træk den brugte bremsebelægning ud af bremseklodsen mod kørselsretningen.
3. Vær opmærksom på udsparingen for sikringssplitten.
4. Skub den nye bremsebelægning ind i bremseklodsen.
5. Skub sikringssplitten helt ind i bremsebelægningen.

14.12.1.5 Udskift bremseklodserne ved en racercykel

For at kunne udskifte bremseklodserne skal man som regel åbne bremsens quick release-arm. Afhængigt af bremseudførelsen varierer positionen af quick release-armen.



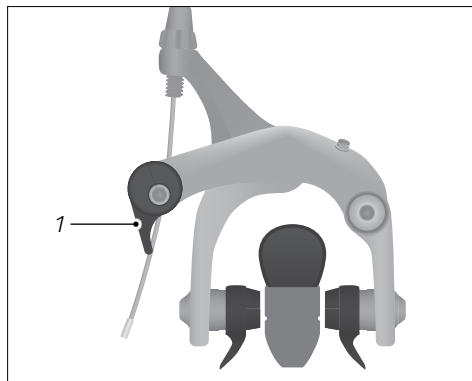
ADVARSEL

Manglende funktion af bremsen ved åben quick release-arm.
Ulykkes- og skadesfare!

- ➔ Betjen kun quick release-armen, når du afmonterer hjul eller udskifter bremseklodser.
 - ➔ Kontroller quick release-armen før hver tur.
 - ➔ Luk quick release-armen efter vedligeholdelsesarbejde.
-



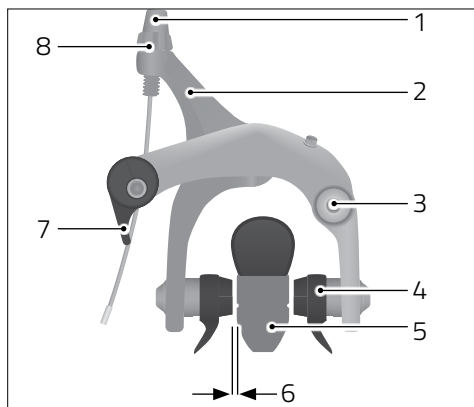
1. Åbn quick release-armen (se "III.: Forbered bremserne").



III.: Forbered bremserne

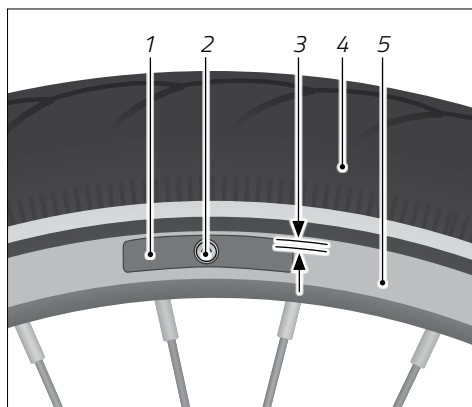
1 Quick release-arm fælgbremse

2. Afmonter hjulet (se kapitel "Vedligeholdelse / Afmonter hjulet").
3. Drej bremseklodsernes skrueforbindelse ud mod uret.
4. Aftag de brugte bremseklodser.
5. Hvis til stede, skal du være opmærksom på oplysningen af kørselsretningen på bremseklodserne og indsætte de nye bremseklodser.
6. Drej bremseklodsernes skrueforbindelse håndspændt ind med uret.
7. Juster bremseklodserne parallelt i forhold til fælgen, så afstanden mellem bremseklodsens overkant og dækket er 2 mm (se "III.: Justering bremseklods").
8. Luk quick release-armen.
9. Spænd bremseklodsernes skrueforbindelse, og vær opmærksom på drejningsmomentet.
10. For at indstille afstanden mellem bremseklodserne og fælgen identisk på begge sider skal du dreje centrerskruen.
11. Indstil afstanden mellem bremseklodserne og fælgen til 1–2 mm (se "III. Fælgbremse racercykel").



Ill.: Fælgbremse racercykel (eksempel)

- 1 Rouletteret skrue
- 2 Bremsebøjle
- 3 Centrerskrue
- 4 Bremseklods med bremsebelægning
- 5 Fælg
- 6 Afstand bremseklods og fælg
- 7 Quick release-arm
- 8 Kontramøtrik



Ill.: Justering bremseklods (eksempel)

- 1 Bremseklods
- 2 Skrueforbindelse bremseklods
- 3 Afstand bremseklods og dæk
- 4 Dæk
- 5 Fælg

14.12.1.6 Indstil afstanden bremsebelægning ved en racercykel

Afstanden mellem fælgen og bremsebelægningen indstilles til 1–2 mm.

1. Drej centrerskruen, indtil afstanden på begge bremsebelægninger er lige stor.
2. Drej kontramøtrikken en omdrejning ud (se "Ill.: Fælgbremse racercykel").
3. Drej den rouletterede skrue ind eller ud, indtil afstanden mellem bremsebelægningerne og fælgen er 1–2 mm.
4. Spænd kontramøtrikken.



14.12.2 Mekanisk fælgbremse

14.12.2.1 Udskift bremseklodsen



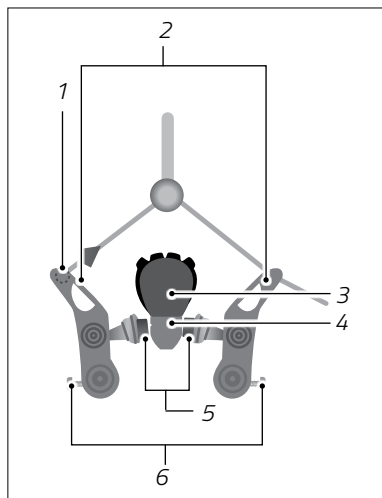
ADVARSEL

Reduceret bremsekraft ved ujævnt slid på bremsebelægningerne.

Ulykkes- og skadesfare!

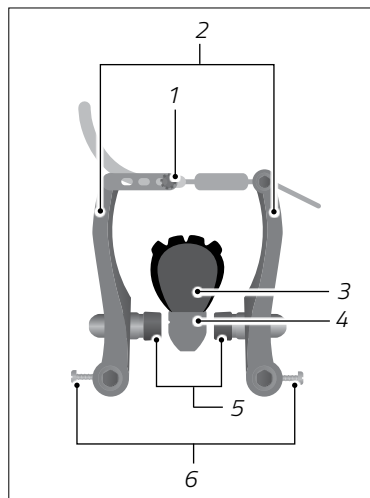
- ➔ Udskift altid bremsebelægninger parvist.
- ➔ Indstil bremseklodser, der hører sammen, identisk.
- ➔ Hvis du ikke råder over den nødvendige fagviden og det påkrævede værktøj til udskiftningen af bremseklodserne, skal du kontakte din forhandler.

Som regel er bremsekablet fastgjort på bremsen med en cylinderformet wirenippel. Hvis bremsekablet er skruet fast på bremsearmene, skal du kontakte din forhandler.



III.: Fælgbremse med wirenippel
(eksempel)

- 1 Wirenippel
- 2 Bremsearm
- 3 Dæk
- 4 Fælg
- 5 Bremseklodser
- 6 Indstillingsskrue fjederforspænding



III.: Fælgbremse med trækføring
(eksempel)

- 1 Trækføring
- 2 Bremsearm
- 3 Dæk
- 4 Fælg
- 5 Bremseklodser
- 6 Indstillingsskrue fjederforspænding

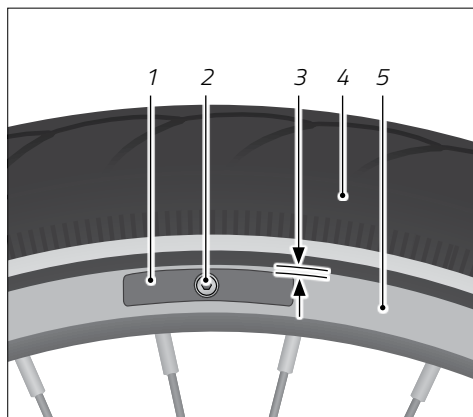
Tryk begge bremseklodser mod fælgen, og hæng bremsekablerne ud.

- ➔ Hvis dette ikke er muligt, skal du løsne bremseuspændingens kontramøtrikker og dreje den rouletterede skrue med uret, indtil bremsearmene kan trykkes så meget sammen, at bremsekablet kan hænges ud.

1. Drej bremseklodsens skrueforbindelse ud mod uret (se "III.: Justering bremseklods").
2. Træk bremsearmene fra hinanden, og aftag de brugte bremseklodser. Hvis til stede, skal du være opmærksom på rækkefølgen af afstandsskiverne.
3. Rengør bremsen med en ren klud.
4. Hvis til stede, skal du være opmærksom på oplysningen af kørselsretningen på bremseklodserne og rækkefølgen af afstandsskiverne. Isæt de nye bremseklodser.



5. Drej bremseklodsernes skrue håndspændt ind.
6. Tryk bremsearmene mod fælgen, og juster bremseklodserne parallelt i forhold til fælgen.
7. Forskyd bremseklodserne, indtil afstanden mellem bremseklodsernes overkant og dækket er 2 mm (se "III.: Justering bremseklods").
8. Hæng bremsekablet ind.
 - ➔ Hvis dette ikke er muligt, skal du løsne bremsespændingens kontramøtrikker og dreje den rouletterede skrue med uret, indtil bremsearmene kan trykkes så meget sammen, at bremsekablet kan hænges ind.
9. Fikser bremseklodserne ved at betjene bremsegrebet, og drej bremseklodsernes skrueforbindelse, og vær opmærksom på drejningsmomentet.



III.: Justering bremseklods (eksempel)

- 1 Bremseklods
- 2 Skrueforbindelse bremseklods
- 3 Afstand bremseklods og dæk
- 4 Dæk
- 5 Fælg



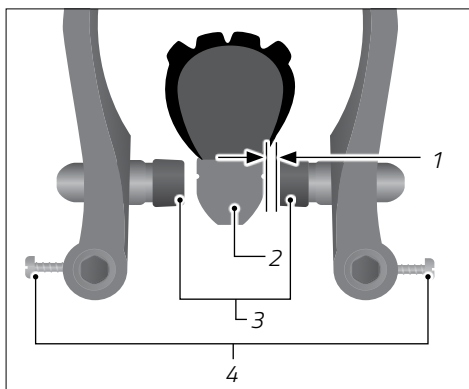
14.12.2.2 Indstil afstand bremseklods

Afstanden mellem fælgen og bremsebelægningerne indstilles til 1–2 mm og skal være lige stor på alle sider. Hvis afstandene er forskellige, indstilles fjederforspændingen. Hvis afstanden til fælgen reduceres på en af de to bremseklodser, øges afstanden af den modsatte bremseklods.

- ➔ For at øge afstanden på en bremseklods skal du dreje fjederforspændingens skrue ind med uret.
- ➔ For at reducere afstanden på en bremseklods skal du dreje fjederforspændingens skrue ud mod uret.

14.12.2.3 Kontroller bremseanlægget

- ➔ Kontroller hele bremseanlægget for slid, forurening og beskadigelser.
- ➔ Udfør en funktionskontrol i stilstand.



Ill.: Afstand bremseklods (eksempel)

- 1 Afstand mellem fælg og bremsebelægning
- 2 Fælg
- 3 Bremseklodser
- 4 Skrue fjederforspænding

14.12.3 Hydraulisk fælgbremse



ADVARSEL

Risiko for mistet syn ved kontakt med bremsevæske.

Ulykkes- og skadesfare!

- ➔ Bær sikkerhedshandsker og en beskyttelsesbrille ved vedligeholdelsesarbejde på den hydrauliske fælgbremse.
- ➔ Skyl omgående øjnene med rent vand, hvis bremsevæske skulle komme i kontakt med øjnene.
- ➔ Konsulter straks en læge efter kontakt med bremsevæske.

**FORSIGTIG**

Foringelse af kraften af det hydrauliske bremseanlæg.

Ulykkes- og skadesfare!

- ➔ Få udskiftet bremsevæsken regelmæssigt af din forhandler.
- ➔ Vær opmærksom på og overhold oplysningerne fra producenten om udskiftningen af bremsevæsken.

BEMÆRK

Beskadigelse af dækkene eller egerne ved forkert monterede bremsebelægninger.

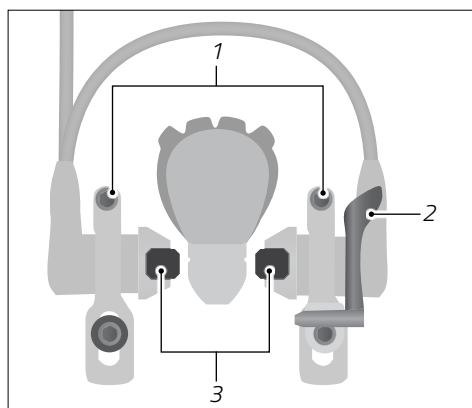
Fare for beskadigelse!

- ➔ Juster bremsebelægningerne parallelt i forhold til fælgen.

14.12.3.1 Udskift bremseklodserne

Afhængigt af bremsens udførelse udskiftes kun bremsebelægningen eller hele bremseklodsen. Hvis det kun er bremsebelægninger, der udskiftes, skal du følge anvisningerne i kapitlet "Vedligeholdelse / Bremseanlæg / Fælgbremse generelt / Udskift bremsebelægningen". Som regel er bremseklodserne fastgjort på bremsen med en stikmekanisme.

1. Åbn bremsens quick release-arm.
2. Træk denne side af bremsen af bremseoptagelsen på gaflen eller stellet.
3. Afmonter hjulet (se kapitel "Hjul og dæk").
4. Træk bremseklodserne ud af bremsen.
5. Hvis til stede, så vær opmærksom på løberetningen, og indsæt de nye bremseklodser. Bremseklodserne falder hørbart i hak.



Ill.: Hydraulisk fælgbremse (eksempel)

- 1 Holdeskruer af bremsestemperaturbøjlerne
- 2 Quick release-arm
- 3 Bremseklods



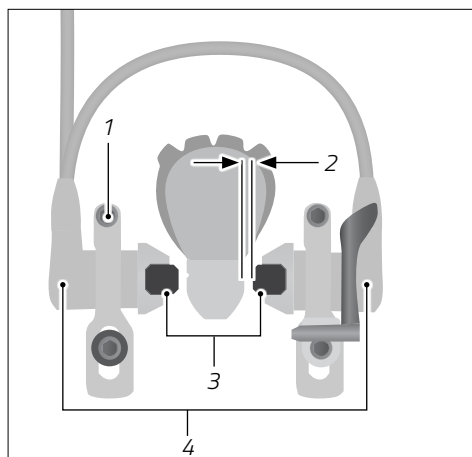
6. Monter hjulet.
7. Sæt den side af bremsen, som du har trukket af tidligere, på bremseoptagelsen igen, og løs holdeskruerne af bremsestempebjørnerne.
8. Betjen bremsegrebet forsigtigt, og juster bremseklodserne parallelt i forhold til fælgen, så afstanden mellem bremsebelægningernes overkant og dækket er 2 mm.
9. Luk bremsens quick release-arm.
10. Betjen bremsegrebet flere gange, indtil det vante trykpunkt er indstillet.

14.12.3.2 Indstil afstand bremseklodser (Magura HS-modeller)

Her vises indstillingen af bremseklodsernes afstand med en Magura HS som eksempel.

Afstanden mellem fælgen og bremseklodsen indstilles til 1–2 mm.

1. Drej trykpunktets indstillingsskruer på bremsegrebet ud mod uret. Sørg for, at du ikke drejer skruen helt ud.
2. Drej bremsesokkelskruen ud mod uret, indtil bremsesoklen kan bevæges.
3. Tryk bremsecylinderen og bremseklodserne mod fælgen.
4. Juster bremsesoklen på en sådan måde, at bremseklodserne står parallelt i forhold til fælgen, og afstanden mellem bremsebelægningens overkant og dækket er 2 mm.
5. Betjen bremsegrebet forsigtigt, så bremsesoklen ikke glider.
6. Slip bremsegrebet langsomt, indtil afstanden mellem en bremseklods og fælgen er 1–2 mm (se "III. Hydraulisk fælgbremse").
7. Hold fast i bremsegrebet, eller fikser det i denne position.
8. Drej sokkelskruen på bremseklodsen ind med uret, og vær opmærksom på drejningsmomentet.
9. Gentag trinnene 5–8 for den modsatte bremsebelægning.
10. Betjen bremsegrebet flere gange, indtil det vante trykpunkt er indstillet.



III.: Hydraulisk fælgbremse (eksempel)

- 1 Bremsesokkelskrue
- 2 Afstand fælg og bremseklods
- 3 Bremseklodser
- 4 Bremsecylinder



14.12.3.3 Kontroller bremseanlægget

- ➔ Kontroller hele bremseanlægget for utætheder, forureninger og beskadigelser.
- ➔ Kontroller fælgene for forureninger og slid.
- ➔ Udfør en funktionskontrol i stilstand.

14.12.4 Skivebremse



ADVARSEL

Risiko for mistet syn ved kontakt med bremsevæske.

Ulykkes- og skadesfare!

- ➔ Bær sikkerhedshandsker og en beskyttelsesbrille ved vedligeholdelsesarbejde på den hydrauliske skivebremse.
- ➔ Skyl omgående øjnene med rent vand, hvis øjnene skulle komme i kontakt med bremsevæske.
- ➔ Konsulter straks en læge efter kontakt med bremsevæske.



FORSIGTIG

Foringelse af kraften af det hydrauliske bremseanlæg.

Ulykkes- og skadesfare!

- ➔ Få udskiftet bremsevæsken regelmæssigt af din forhandler.

Skivebremsen centrerer automatisk. Det er som regel ikke nødvendigt med indstillinger på skivebremsen. Hvis der opstår gnidende lyde, skal bremsen indstilles på ny, eller i tvivlstilfælde skal bremseskivens rundgang kontrolleres.

Vedligeholdelsesarbejdet er stort set identisk ved mekaniske og hydrauliske skivebremsen.

- ➔ For særegenhederne af de hydrauliske bremsen skal du være opmærksom på oplysningerne i dette kapitel.
- ➔ Hvis du ikke råder over den nødvendige fagviden og det påkrævede værktøj til at indstille skivebremsen, skal du kontakte din forhandler.



14.12.4.1 Indbremse skivebremsen

Afhængigt af bremsebelægningernes materiale udføres indbremningen af skivebremsen på forskellige måder.

- ➔ Vær opmærksom på de vedlagte informationer fra producenten om bremsebelægningerne.

14.12.4.2 Kontroller bremsekiven

Bremsekivens min.tykkelse bliver som regel vist på bremsekiven.

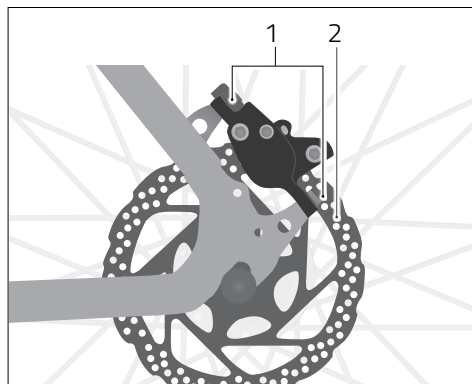
- ➔ Kontroller bremsekivens tykkelse med en skydelære.
- ➔ Kontroller bremsekiven for forureninger.
- ➔ Kontroller bremsekivens rundgang.

14.12.4.3 Indstil trykpunktet

- ➔ Yderligere informationer om indstillingen af trykpunktet finder du i kapitlet "Bremse / Indstillinger / Indstil trykpunktet".

14.12.4.4 Indstil bremseåget

1. Drej bremseågskruen ud mod uret, indtil bremseåget kan bevæges.
2. Træk i bremsegrebet af den bremse, der skal indstilles, og hold det i denne position.
3. Drej bremseågskruen så langt ind med uret, at bremseåget ikke længere kan bevæges.
4. Slip bremsegrebet.
5. Spænd begge bremseågskruer, og vær opmærksom på drejningsmomenterne.



Ill.: Skivebremse (eksempel)

- 1 Bremseågskrue
- 2 Bremsekive



14.12.4.5 Udskift bremsebelægningerne

BEMÆRK

Ujævnt slid på bremsebelægningerne pga. forkert udført udskiftning af bremsebelægningerne.

Fare for beskadigelse!

- ➔ Udskift altid bremsebelægninger parvist.
 - ➔ Anvend bremsebelægninger af samme type.
 - ➔ Indstil bremserne efter hver udskiftning.
-

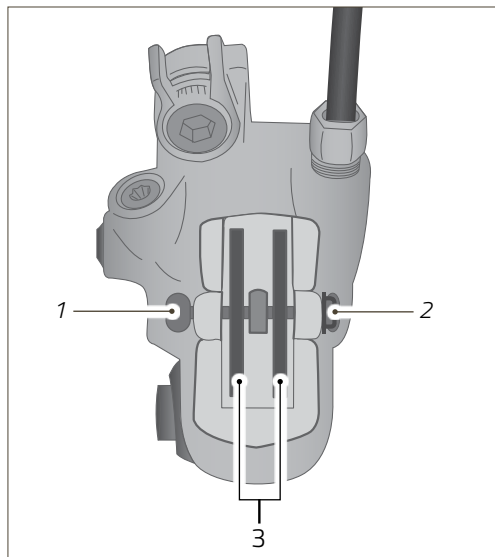
BEMÆRK

Mistet bremsevæske og beskadigelse af bremserne ved betjening af bremsegrebene ved afmonterede bremsebelægninger eller hjul.

Fare for beskadigelse!

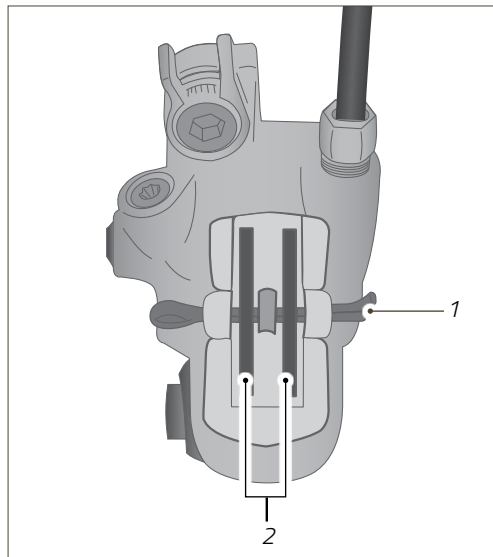
- ➔ Betjen aldrig bremsegrebene, mens hjulet, bremseklodserne eller bremsebelægningerne er afmonteret.
-

1. Afmonter hjulet (se kapitel "Hjul og dæk / Monter og afmonter for-/baghjulet").
2. Fjern skruens sikringsring, og drej skruen ud, eller bøj enderne af splitten sammen, og træk splitten ud.



Ill.: Bremseålg med skrue (eksempel)

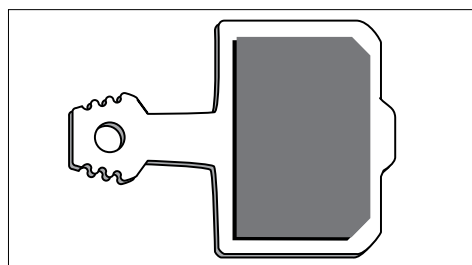
- 1 Skrue bremsebelægninger
- 2 Sikringsring skrue
- 3 Bremsebelægninger



Ill.: Bremseålg med split (eksempel)

- 1 Split
- 2 Bremsebelægninger

3. Træk bremsebelægningerne ud af bremseåget.
4. Rengør bremsestemplerne med en ren klud.
5. Tryk begge bremsestempler ind i bremseåget samtidigt ved hjælp af en bremsestempeludpresser.
6. Fjern de brugte bremsebelægninger fra spændeklemmen, og rengør spændeklemmen med en ren klud.



Ill.: Bremsebelægning skivebremse (eksempel)

7. Hvis til stede, skal du være opmærksom på oplysningen venstre eller højre eller oplysningen af kørselsretningen på bremsebelægningerne og indsætte de nye bremsebelægninger i bremseåget med spændeklemmen.
8. Skub bremsebelægningernes skrue eller split ind i bremseåget gennem bremsebelægningernes og holderens øjer.



9. Drej skruen ind, og vær opmærksom på drejningsmomentet, og sikr den med sikringsringen, eller bøj splittens ender fra hinanden.
10. Monter hjulet.

14.12.4.6 Kontroller bremsebelægningen

For at kontrollere bremsebelægninger skal de som regel afmonteres.

Afhængigt af bremseudførelsen varierer bremsebelægningernes min.tykkelse.

- Oplysninger om bremsebelægningernes min.tykkelse finder du i de vedlagte informationer fra producenten.

 1. Afmonter hjulet (se kapitel "Hjul og dæk / Monter og afmonter for-/baghjulet").
 2. Fjern skruens sikringsring, og drej skruen ud, eller bøj enderne af splitten sammen, og træk splitten ud.
 3. Træk bremsebelægningerne ud af bremseåget, og fjern dem fra spændeklemmen.
 4. Kontroller bremsebelægningernes tykkelse med en skydelære.
 - Hvis bremsebelægningernes tykkelse ikke svarer til den oplyste min.tykkelse, skal du udskifte bremsebelægningerne som beskrevet i det forrige kapitel "Udskift bremsebelægningerne".

14.12.4.7 Kontroller bremseanlægget

- Kontroller hydrauliske bremseanlæg for utætheder, forureninger og beskadigelser.
- Kontroller mekaniske bremseanlæg for beskadigelser.
- Udfør en funktionskontrol i stilstand.

14.12.5 Fodbremse

Hvis pedalerne skal drejes mere end 1/6 af en hel omdrejning tilbage, indtil fodbremsen virker, skal den efterjusteres af din forhandler.



ADVARSEL

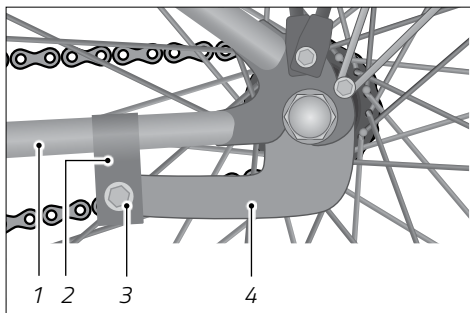
Ingen effekt af fodbremsen, hvis kæden er faldet af klingene eller ved en løs modholder.

Ulykkes- og skadesfare!

- Hvis fodbremsen er uden effekt, skal du bremse forsigtigt med bremsegrebet for forhjulet.



- ➔ Kontroller kædespændingen regelmæssigt, så kæden ikke kan glide ned fra klingene (se kapitel "Vedligeholdelse / Kædespænding").
- ➔ Rør ved modholderen, og kontroller, om skrueforbindelsen sidder fast på kædestræberen.
- ➔ Hvis fastgørelsesskruen på modholderen er løs, skal du spænde den med uret.
- ➔ Hvis du ikke råder over den nødvendige fagviden og det påkrævede værktøj til fastgørelsen af modholderen, så lad din forhandler kontrollere og indstille fodbremsen.

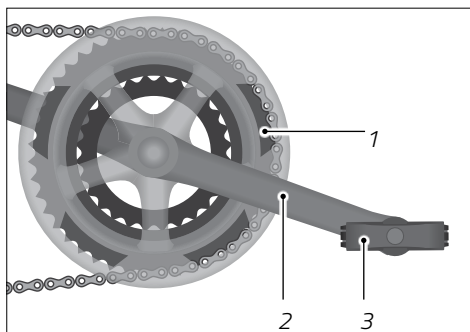


Ill.: Fodbremse (eksempel)

- 1 Kædestræber
- 2 Fastgørelsesbøjle på stellet
- 3 Skrueforbindelse
- 4 Fodbremsens modholder

14.13 Pedaldrev

1. Prøv at bevæge pedalen sidelæns udad eller indad.
 - ➔ Observer, om pedalarmlen, kranken eller pedallejet kan bevæges sidelæns (se "Ill.: Pedaldrev med et kædegear som eksempel").
2. Prøv at bevæge pedalen lodret opad eller nedad.
 - ➔ Observer, om pedalarmlen eller pedalen i kranken eller pedallejet kan bevæges lodret.
- ➔ Hvis pedalen, pedalarmlen eller kranken kan bevæges sidelæns eller lodret, skal du lade din forhandler kontrollere pedaldrevet.



Ill.: Pedaldrev med et kædegear som eksempel (eksempel)

- 1 Klinge
- 2 Pedalarmlen
- 3 Pedal



14.14 Lysanlæg

1. Kontroller kabeltilslutningerne på forlygten, baglygten og evt. dynamoen for beskadigelser og korrosion, samt om de sidder fast.
 - ➔ Hvis kabeltilslutningerne er beskadiget eller korroderet, eller hvis de ikke sidder fast, skal du lade din forhandler reparere lygterne.
2. Tænd lygterne, og kontroller, om forlygten og baglygten lyser. Ved køretøjer med navdynamo skal du dertil dreje forhjulet.
3. Kontroller forlygtens indstilling (se kapitel "Grundindstillinger / Lygter / Forlygte").
 - ➔ Lad din forhandler reparere lysanlægget, hvis du konstaterer beskadigelser på lysanlægget.

14.15 Navdynamo

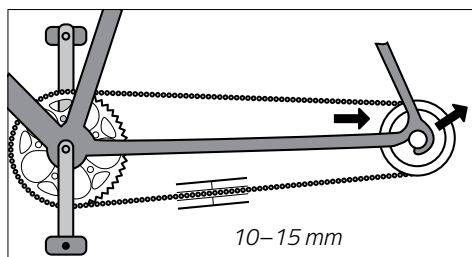
- ➔ Kontroller kabeltilslutningerne på navdynamoen.
 - ➔ Rengør evt. stikkene.
- ➔ Kontroller, om stikkene sidder fast eller for korrosion.
 - ➔ Genopret evt. forbindelsen.
- ➔ Hvis kabeltilslutningerne er beskadiget, skal du lade din forhandler erstatte dem.

14.16 Kædespænding



Dette kapitel gælder for modeller med fodbremse eller navgear.

1. Stil køretøjet på støttebenet.
2. Tryk kæden opad eller nedad, og kontroller, om du kan trykke kæden igennem mellem 10 og 15 mm (se "Ill.: Kædespænding").
 - ➔ Hvis du kan trykke kæden igennem mindre end 10 mm eller mere end 15 mm opad eller nedad, eller hvis kæden gnider mod hele kædebeskyttelsen, skal du lade din forhandler indstille kædespændingen.



Ill.: Kædespænding (eksempel)



14.16.1 Justering af kædespænding under navgear

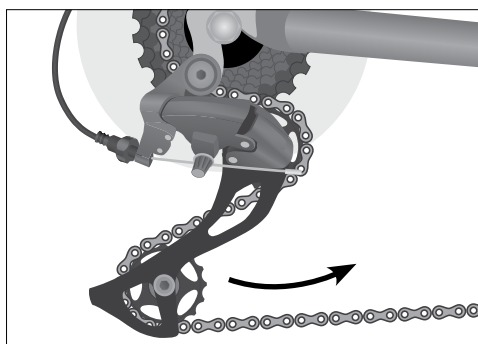
1. Løsn skrueforbindelsen på baghjulet med et passende værktøj. Hvis der er monteret en fodbremse i navet, skal skrueforbindelsen af drejningsmomentstøtten til rammen også demonteres.
2. Stram kæden ved at trække baghjulet jævnt tilbage i udadgående retning. Sørg for, at baghjulet er justeret lige i rammen. Den optimale kædespænding opnås, når du kan skubbe kæden op og ned mindst 10 mm og maksimalt 15 mm.
3. Efter justering af kædespændingen skal du stramme skrueerne på baghjulet igen. Hvis nødvendigt monteres fodbremsens drejningsmomentstøtte på rammen.

Hvis du ikke har de færdigheder og værktøjer, du skal bruge til at foretage monteringen, skal du kontakte din forhandler.

14.16.2 Kædespænding ved kædegear

Ved køretøjer med kædegear spændes kæden af kædestrammeren på gearskiftets bagskifter.

1. Stil køretøjet på støttebenet, eller fikser køretøjet med et egnet monteringsstativ, og kontroller, om kæden hænger igennem.
 2. Tryk kædestrammeren fremad med et let tryk, og kontroller, om den stiller sig selvstændigt tilbage (se "III.: Kædestrammer på baghjulet").
- ➔ Hvis kæden hænger igennem, eller hvis kædestrammeren ikke stiller sig selvstændigt tilbage, skal du lade din forhandler reparere kædestrammeren.



III.: Kædestrammer på baghjulet (eksempel)

14.16.3 Gearkabler

1. Kontroller, om yderkablerne og trådene er beskadiget.
2. Betjen gearskiftet, og kontroller, om gearkablerne har friløb.
 - ➔ Lad din forhandler forny mangelfulde gearkabler.



14.16.4 Kædegear

1. Hæng køretøjet op på stellet eller sadelpinden ved hjælp af et egnet monteringsstativ.
2. Drej pedalarmen i kørselsretningen.
3. Skift igennem alle tandhjul og klinger (se kapitel "Kædegear").
4. Kontroller, om alle gear kan skiftes korrekt, og om der i den forbindelse kan høres usædvanlige lyde.
 - Hvis gearene ikke skifter korrekt, eller hvis du hører usædvanlige lyde ved gearskiftene, skal du kontakte din forhandler.
5. Smør gearskiftet med olie (se kapitel "Rengøring / Gearskift").

14.17 Dæktryk anbefalinger



Værdierne i følgende tabel giver en anbefaling for dæktrykket ved forskellige dækbredder. Vær opmærksom på oplysningerne om dæktrykket på dækket. Anvend en luftpumpe med trykvisning, når du fylder luft i dækkene.

Dækbredde	Dæktryk anbefaling	
	Bar	psi
20 mm	9,0 bar	130 psi
23 mm	8,0 bar	115 psi
24 mm	7,0 bar	100 psi
28 mm	6,0 bar	85 psi
30 mm	5,5 bar	80 psi
32 mm	5,0 bar	70 psi
35 mm	4,5 bar	65 psi
37 mm	4,5 bar	65 psi
40 mm	4,0 bar	55 psi
42 mm	4,0 bar	55 psi
44 mm	3,5 bar	50 psi
47 mm	3,5 bar	50 psi



Dækbredde	Dæktryk anbefaling	
	Bar	psi
50 mm	3,0 bar	45 psi
54 mm	2,5 bar	35 psi
57 mm	2,2 bar	32 psi
60 mm	2,0 bar	30 psi
75 mm	1,5 bar	22 psi
100 mm	0,8 bar	12 psi

14.18 Smøring med fedt og olie

Komponent	Interval	Plejemiddel
Kæde	Efter rengøring/regnvejrsture, hver 250 km	Kædeolie
Bremse- og gearkabler	Ved dårlig funktion, 1× årligt	Siliciumfrit fedt
Hjulleje, pedalleje, indvendigt leje	1× årligt	Kuglelejefedt
Fjederelementer	Efter rengøringen/regnvejrsture, efter producentforskrift	Specielt sprøjtefedt
Kontaktflader af komponenter af carbon	Ved montering	Montagepasta til komponenter af carbon
Glideflader af quick releases	1× årligt	Fedt, sprøjteolie
Metalsadelpinde i metalstel	Ved montering	Fedt
Led af gearskiftene	Ved dårlig funktion, 1× årligt	Sprøjteolie
Bremsernes led	Ved dårlig funktion, 1× årligt	Sprøjteolie
Led ved fuldt affjedret stel	Ved dårlig funktion, ved tilsmudsning	Efter producentens oplysning



14.19 Rengørings- og vedligeholdelsesplan

Køretøjet skal vedligeholdes i regelmæssige afstande. Oplysningerne i tabellen er vejledende værdier for kørere, som kører mellem 1.000 og 2.000 km eller 50 og 100 driftstimer om året.

Komponent	Aktivitet	Før hver tur	Månedligt	Årligt	Øvrige intervaller
Lygter	Kontroller funktion	x			
Dæk	Kontroller dæktryk	x			
	Kontroller profilhøjde og sidevægge		x		
Fælgbremseser	Kontroller løftevejen, belægningstykkelsen og positionen i forhold til fælgen; bremsetest i stilstand	x			
Bremsebelægninger ved fælgbremseser	Rensning		x		
Bremsekabler/-belægninger/-ledninger	Visuel kontrol		x		
Skivebremseser	Løftevej, belægningstykkelse, tæthed, Bremseprøve i stilstand	x			
	Udskift bremsevæske (ved DOT-væske)			x ¹	
Fjedergaffel	Kontroller skruer, og spænd dem evt.			x ¹	
	Skift olie, smør elastomerer			x ¹	



Komponent	Aktivitet	Før hver tur	Månedligt	Årligt	Øvrige intervaller
Stivgaffel	Kontroller, og udskift evt.				x ¹ Kontrollerer mindst hvert andet år og udskift efter 7 år eller 20.000 km for cykler / 40.000 km for EPAC
Fælg ved anvendelse af fælgbremser	Kontroller vægtykkelse, udskift evt.				x ¹ senest efter det 2. sæt bremsebelægninger
Affjedret sadelpind	Vedligehold			x ¹	
Indvendigt leje	Kontroller lejeslør		x		
	Afmonter, og smør igen			x ¹	
Kæde	Kontroller, smør evt.	x			
	Kontroller slid, udskift evt., kontroller kædegear				x ¹ fra 1.000 km eller 50 driftstimer
Pedalarm	Kontroller eller spænd		x		
Lak/anodiserede lag/ carbon	Konserver				x ¹ min. halvårligt
Hjul	Kontroller rundgang og spænding		x		
	Centrer eller efterspænd				x ¹ ved behov
Styr og frempind af aluminium	Kontroller, udskift evt.				x ¹ Kontrollerer mindst hvert andet år og udskift efter 5 år eller 20.000 km for cykler / 40.000 km for EPAC



Komponent	Aktivitet	Før hver tur	Månedligt	Årligt	Øvrige intervaller
Styr af carbon	Kontroller, udskift evt.				x ¹ kontroller min. hvert 2. år
Styrleje	Kontroller lejeslør	x			
	Smør med fedt			x ¹	
Metalliske overflader	Konservér (undtagelse: Siden af fælg ved fælgbremseser, bremseskiver)				x ¹ min. halvårligt
Nav	Kontroller lejeslør		x		
	Smør med fedt			x ¹	
Pedaler	Kontroller lejeslør		x		
Klikpedaler	Rengør/smør låsemekanismen		x		
Sadelpind/frempind	Kontroller skruer		x		
	Afmonter, og smør igen Carbon: ny montagepaste			x ¹	
Bagskifter/forskifter	Rengør/smør med olie		x		
Quick release	Kontroller spænding	x			
Skruer og møtrikker	Kontroller, og spænd evt.		x		
Ventiler	Kontroller spænding	x			
Gear-/bremsekabler	Afmonter og smør			x ¹	
Alle køretøjsdele	Kontroller, om køretøjet er omfattet af en tilbagekaldelse.			x ¹	

¹ Dette arbejde må kun udføres af din forhandler.



15 Opbevaring

Hvis køretøjet ikke anvendes i længere tid, skal man være opmærksom på følgende punkter for opbevaringen:

- ➔ Rengør køretøjet (se kapitel "Rengøring").
- ➔ Opbevar køretøjet frostfrit og beskyttet mod store temperaturforskelle i et tørt rum.
- ➔ For at forebygge deformation af dækkene skal du opbevare køretøjet hængende på stellet.
- ➔ Ved et køretøj med kædegear skal du foran skifte til den lille klinge og bagved til det mindste tandhjul for at aflaste kabeltrækkene mest muligt.



Skift klingen og kassetten efter opbevaringen tilbage til en tandhjulskombination, der er beregnet til køredriften, inden du bruger køretøjet igen (se kapitel "Kædegear / Grundlag / Tandhjulskombinationer").



16 Bortskaffelse

16.1 Køretøj

Bortskaf ikke dit køretøj via husholdningsaffaldet. Aflever den på din kommunes genbrugsplads. Alternativt kan man bruge indsamlinger, som organiseres af kommuner og private virksomheder. Kontakt dertil din kommune, eller vær opmærksom på informationer i posten.

16.2 Elektroniske komponenter og tilbehør

Hvis LED-forlygter, LED-baglygter eller navdynamoer samt tilbehørsdele som f.eks. cykelcomputere eller navigationsenheder skal udskiftes eller får en defekt, så skal disse også bortskaffes særskilt.

Aflever sådanne dele og enheder på din kommunes genbrugsplads.

16.3 Emballage

Enhver form for emballage skal sorteres og bortskaffes korrekt. Bortskaf pap og papir som pap- og papiraffald til genbrug, eller spørg din specialforhandler om bortskaffelse.

16.4 Dæk og slanger

Dæk og slanger må ikke altid bortskaffes via husholdningsaffaldet.

Informér dig hos din forhandler, om han overtager indsamlingen og bortskaffelsen, eller aflever dem på din kommunes genbrugsplads.

16.5 Smøre- og plejemidler

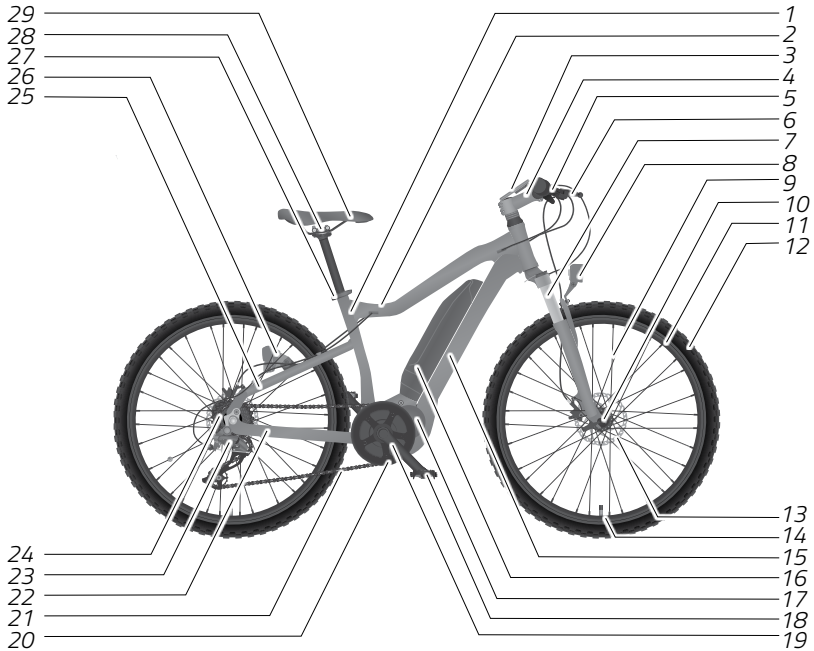
Bortskaf ikke smøre- og plejemidler via husholdningsaffaldet, i kloaksystemet eller i naturen. Disse skal afleveres der, hvor man lokalt hos dig kan aflevere specialaffald.

Følg hertil også oplysningerne på disse midlers emballage.

Supplerende brugsvejledning

Pedelec
S-Pedelec





1	Sadelrør	16	Batteri
2	Overrør	17	Motor
3	Betjeningsenhed	18	Pedal
4	Frempind	19	Pedalarm
5	Styr	20	Klinger
6	Bremsegreb	21	Kæde
7	Gaffel/fjedergaffel	22	Kædestræber
8	Forlygte	23	Bagskifter
9	Ege	24	Kassette
10	Hjulnav	25	Sadelstræber
11	Fælg	26	Baglygte
12	Dæk	27	Sadelpindbeslag
13	Bremse	28	Sadelbeslag
14	Ventil	29	Sadel
15	Underrør		

Eksempelvisning

Indhold – del Pedelec/S-Pedelec

1	Grundlag	6
1.1	Læs og opbevar brugsvejledningen	6
1.2	Mærkning af advarseloplysningerne	6
1.3	Korrekt anvendelse	7
1.4	Symboler på produkterne	7
1.5	Oplysninger om drejeretningen af skruer	8
1.6	Forskelle mellem Pedelec og S-Pedelec	9
1.6.1	Pedelec	9
1.6.2	S-Pedelec	9
1.7	Forskelle mellem Pedelec/S-Pedelec og cykel	10
1.8	EF-overensstemmelsescertifikat for S-Pedelecs	10
1.9	CE-mærke og overensstemmelseserklæring for Pedelecs	11
1.10	Funktionsmåde	11
1.11	Rækkevidde	11
1.12	Trafik	13
1.13	Min.profil dybde	13
1.14	Min.udtrækningshøjde	14
1.15	Forsikring	14
1.16	Udelukkelse af sliddele	14
1.17	Ansvarsfraskrivelse	14
1.18	Børne- og lasttransport	14
1.19	Bagage	15
1.20	Transport	15
1.20.1	Pedelec/S-Pedelec	15
1.20.1.1	Med bilen	15
1.20.1.2	Med andre transportmidler	16
1.20.2	Transporter eller send batteriet	16
1.21	Lydtrykkniveau for emission	16
2	Sikkerhedsoplysninger	17
2.1	Sikkerhedsoplysninger brug	17
2.2	Sikkerhedsoplysninger trafik	18

2.3	Sikkerhedsoplysninger oplader	19
2.4	Sikkerhedsoplysninger batteri	21
2.5	Forkert brug	23
2.6	Tuning og manipulation	24
2.7	Tilbageværende farer.	24
2.8	Generelle sikkerhedsforanstaltninger.	24
2.8.1	Ved kraftig varme	25
2.8.2	Ved deformation, lugte, væske	25
3	Grundindstillinger	26
3.1	Forberedelser	26
3.1.1	Tilpasninger af Pedelec/S-Pedelec til køreren.	26
3.1.2	Oplysninger om nøglen.	26
3.1.3	Oplader	26
3.1.4	Batteri	26
3.2	Før hver tur.	26
3.3	Før den første tur	27
3.4	Den første tur	27
3.5	Kontrolanvisning	28
4	Betjening	29
4.1	Pedelec/S-Pedelec	29
4.1.1	Til-/frakobl drevet.	29
4.1.2	Tænd/sluk lygterne	29
4.2	Overophedningsbeskyttelse af drevet	30
4.3	Betjeningsenhed	30
4.3.1	Skubbehjælp Pedelec.	31
4.3.2	Starthjælp S-Pedelec.	31
4.4	Batteri.	31
4.4.1	Sikkerhedsanordning	32
4.4.2	Anvendelsesområder batteri og oplader	32
4.4.3	Kørsel med tomt batteri	32
4.4.4	Udtag/indsæt batteri	33
4.4.5	Oplad batteriet.	33
4.4.6	Forbind batteriet med opladeren.	34
4.4.7	Afslut opladningen	34

4.4.8 Opladningstider	34
5 Rengøring og vedligeholdelse	35
5.1 Kontroller det elektriske drivsystem	36
5.2 Fejlfinding.	36
6 Opbevaring	38
6.1 Opbevar batteriet	38
6.2 Opbevar Pedelec/S-Pedelec	39
7 Bortskaffelse.	40
7.1 Køretøj.	40
7.2 Elektriske elementer, batterier og akkumulatorer	40
7.3 Elektroniske komponenter og tilbehør	41
7.4 Emballage	41
7.5 Dæk og slanger	41
7.6 Smøre- og plejemidler	41



1 Grundlag

1.1 Læs og opbevar brugsvejledningen



Modsat standarden betegnes EPAC (= Electrically Power Assisted Cycle) og S-EPAC (= Speed Electrically Power Assisted Cycle) efterfølgende som Pedelec (= Pedal electric cycle) og S-Pedelec (= Speed Pedal electric cycle), da disse begreber har etableret sig.



Denne brugsvejledning er et supplement. Den forudsætter, at man har læst "Brugsvejledning Køretøj". Læs alle advarsler og oplysninger i denne brugsvejledning grundigt igennem, inden du tager Pedelec eller S-Pedelec i brug. Denne brugsvejledning er en fast bestanddel af Pedelec eller S-Pedelec. Denne brugsvejledning skal opbevares omhyggeligt, så den altid står til rådighed. Hvis Pedelec eller S-Pedelec videregives til andre, så udlever også brugsvejledningen.

Vær opmærksom på og følg desuden de vedlagte vejledninger om drivsystemet af Pedelec/S-Pedelec.

1.2 Mærkning af advarseloplysningerne

Følgende signalsymboler og signalord anvendes i denne brugsvejledning for at advare om skader på personer eller ting.

Advarseloplysninger skal rette opmærksomheden på mulige farer. Tilsidesættelsen af en advarseloplysning kan forårsage skader på en selv eller andre personer samt skader på ting. Læs og overhold advarseloplysningerne.



FARE

Denne advarseloplysning betegner en fare med en høj risikograd, som har meget alvorlige skader eller døden til følge, hvis den ikke undgås.



ADVARSEL

Denne advarseloplysning betegner en fare med en mellemhøj risikograd, som har alvorlige skader til følge, hvis den ikke undgås.



FORSIGTIG

Denne advarseloplysning betegner en fare med en lav risikograd, som har mindre eller mellemstore skader til følge, hvis den ikke undgås.

BEMÆRK

Denne advarseloplysning gør opmærksom på mulige skader på ting.

1.3 Korrekt anvendelse

Denne brugsvejledning er et supplement og forudsætter, at man har læst "Brugsvejledningen Køretøj".

Den korrekte brug indeholder også overholdelsen af oplysningerne i "Brugsvejledningen Køretøj".


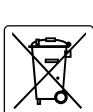
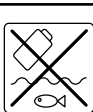
Brugen af cykelstole og anhængere af enhver art er ved S-Pedelects forbudt fra Accell Group's side.

Producenten eller forhandleren hæfter ikke for skader, som er opstået på baggrund af ukorrekt brug.







Vær desuden opmærksom på kapitlet "Køretøjskategori".

1.4 Symboler på produkterne

Følgende symboler vises på emballagen, batteriet eller opladeren.

Symbol	Beskrivelse
	Mærkning for el-apparater, som ikke må bortskaffes via husholdningsaffaldet. Bortskaf el-apparater med denne mærkning på genbrugspladsen, så de kan genbruges miljørigtigt.
	Mærkning for akkumulatører og batterier, som ikke må bortskaffes via husholdningsaffaldet. Bortskaf akkumulatører og batterier med denne mærkning på genbrugspladsen, så de kan genbruges miljørigtigt.
	Mærkning for miljøfarlige stoffer. Behandl produkter med disse mærkninger med særlig omhu. Overhold bortskaffelsesreglerne!



	Mærkning for materialer, som skal genbruges. Bortskaf emballagen passende til dens type. Aflever pap og karton samt folier i de respektive opsamlingscontainere.
	Produkter, der er mærket med dette symbol, opfylder alle fælles regler fra det Europæiske Økonomiske Samarbejdsområde, der skal anvendes.
	Mærkning for produkter, som kun må anvendes indendørs.
	Strømtilslutningen 230 V~/50 Hz har beskyttelsesklasse II.
	Symbol for jævnstrøm (DC).
	Symbol for vekselstrøm (AC)

1.5 Oplysninger om drejereetningen af skruer

BEMÆRK

Materialeskader ved ukorrekt behandling af skrueforbindelser.

Fare for beskadigelse!

➔ Vær opmærksom på drejereetningen af skruer, indstiksaksler og møtrikker.

- ➔ Spænd skruer, indstiksaksler og møtrikker med uret.
- ➔ Løsn skruer, indstiksaksler og møtrikker mod uret.



Hvis der skal afviges fra denne regel, henvises der i det pågældende kapitel til en ændret drejereetning. Vær opmærksom på de pågældende oplysninger.



1.6 Forskelle mellem Pedelec og S-Pedelec

1.6.1 Pedelec

Pedelecs er køretøjer med en elektrisk hjælpemotor, som leverer en understøttelse på maks. 25 km/h, når du træder i pedalerne.

Pedelecs er køretøjer, som i de fleste lande juridisk bliver klassificeret som cykler. Informer dig om de landespecifikke og regionale regler om klassifikationen i dit land.

- ➔ Informer dig om, til hvilken kategori din Pedelec hører i dit land. Vær opmærksom på, at reglerne er forskellige fra land til land.
- ➔ Informer dig om de hhv. gældende landespecifikke og regionale trafikregler.
- ➔ Informer dig løbende om ændret indhold af de gældende regler.
- ➔ Vær opmærksom på, at en hastighedsmanipulation af Pedelec ikke kun kan have juridiske konsekvenser, men også kan føre til ulykker.

1.6.2 S-Pedelec

S-Pedelecs er køretøjer med en elektrisk hjælpemotor, som leverer en understøttelse på maks. 45 km/h, når du træder i pedalerne. Desuden kan der alt efter modellen også være en ren elektrisk drift op til maks. 18 km/h.

S-Pedelecs bliver i nogle lande klassificeret som motorkøretøjer. Informer dig om de landespecifikke og regionale regler om klassifikationen i dit land.

Vær opmærksom på de landespecifikke og regionale afvigelser mht.:

- min.alder for brugen af S-Pedelecs
- køretilladelse
- forsikringspligt og evt. godkendelsespligt
- driftstilladelse
- hjelmpligt
- definitioner om brugen på cykel- og skovstier
- ➔ Vær opmærksom på, at en hastighedsmanipulation af S-Pedelec ikke kun kan have juridiske konsekvenser, men også kan føre til ulykker.



1.7 Forskelle mellem Pedelec/S-Pedelec og cykel



FORSIGTIG

Uventet adfærd af Pedelec/S-Pedelec pga. kraftig acceleration.

Ulykkes- og skadesfare!

- ➔ Frost, regn, sand eller løv på kørebanen kan især ved Pedelecs/S-Pedelecs med frontdrev føre til ulykker.
- ➔ Brug køretøjets gearskift, og start altid i et lavt gear.

Komponenterne af det elektriske drev er de væsentlige forskelle mellem en almindelig cykel og en Pedelec/S-Pedelec.

- Ændret køreadfærd pga. en væsentligt højere vægt og en anden vægtfordeling på en Pedelec/S-Pedelec.
- Drevet har en væsentlig indflydelse på bremseadfærden.
- Pedelecs/S-Pedelecs kræver en højere bremsekraft. På den måde kan sliddet øges.
- Ved Pedelecs/S-Pedelecs med centermotor påvirkes drivstrengen af væsentligt højere kræfter. På den måde øges sliddet.
- Evt. højere kørehastighed pga. elektrisk understøttelse. Årvågen kørsel er påkrævet, fordi andre trafikanter skal indstille sig på den evt. højere hastighed af Pedelec/S-Pedelec.
- Køre- og bremseadfærden samt omgangen med batteriet og opladeren kræver en passende fagviden.
- ➔ Gør dig fortrolig med egenskaberne af Pedelec/S-Pedelec, også når du allerede har gjort første erfaringer med elektrisk understøttede køretøjer (se kapitel "Grundindstillinger / Før den første tur").

1.8 EF-overensstemmescertifikat for S-Pedelecs

CoC – Certificate of Conformity = overensstemmescertifikat

Dette dokument er vedlagt din S-Pedelec og entydigt tildelt til dette ene køretøj.

Med CoC bekræftes, at køretøjet svarer til den godkendte type. Du har brug for CoC for at forsikre og evt. få godkendt dit køretøj. Informer dig før den første tur om landespecifikke og regionale regler.



Bemærk:

Opbevar CoC sikkert. Du har brug for det for at forsikre dit køretøj. Ved et evt. videresalg af køretøjet vil køberen kræve at få udleveret CoC. En efterfølgende oprettelse af en kopi af CoC er forbundet med meget besvær og høje omkostninger.

Ikke-EU-lande:

I lande uden for EU er det ikke sikkert, at det vedlagte EF-overensstemmelsescertifikat er tilstrækkeligt. Således kræves der f.eks. i Schweiz en egen typegodkendelse og registreringsattest.

1.9 CE-mærke og overensstemmelseserklæring for Pedelecs

Med det CE-mærke, der er anbragt på Pedelec, og overensstemmelseserklæringen erklærer producenten af din Pedelec, at produktet opfylder* alle krav og øvrige relevante bestemmelser af direktivet 2006/42/EC, 2014/30/EC og standarderne ISO 4210, DIN EN 15194 og evt. yderligere gældende direktiver og standarder. Overensstemmelseserklæringen finder du i emballagen af din Pedelec.

*Status på tidspunktet for offentliggørelsen.

1.10 Funktionsmåde

Drevet understøtter kun kørslen, hvis man samtidig træder i pedalerne. Effekten af understøttelsen indstilles automatisk afhængigt af det valgte køretrin, alt efter det monterede system eller model, pedalkraften, belastningen og hastigheden:

- Afhængigt af din Pedelecs konstruktion understøtter drevet op til en hastighed på 25 km/h. Skubbehjælpen kan accelerere køretøjet alt efter valgt gear op til 6 km/h.
- Afhængigt af din S-Pedelecs konstruktion understøtter drevet op til en hastighed på 45 km/h. Starthjælpen kan accelerere køretøjet alt efter valgt gear op til 18 km/h.

Med hensyn til maks.hastigheden med pedalunderstøttelse er en tolerance på 10 % tilladt og mulig i køredriften.

1.11 Rækkevidde

Drevet er en understøttelsesmotor. For at nå en så lang rækkevidde som muligt skal man være opmærksom på følgende punkter:

- Motoren arbejder mest effektivt med en trådfrekvens på 50–80 pedalomdrejninger/minut.
- ➔ Skift til et lavere eller højere gear inden stigninger og nedkørsler for at undgå for lave eller for høje trådfrekvenser.
- ➔ Betjen gearskiftet, som om du kører uden understøttelse.



- ➔ Anvend de mindre gear af dit gearskift ved stigninger, modvind eller tung belastning.
- At starte i det mindste gear øger rækkevidden.
- ➔ Start altid i et lavt gear og med en pedalkraft, der er så høj som muligt.
 - ➔ Ved modeller med navgear kan du i stilstand skifte til 1. gear. Ved modeller med kædegear bør du allerede skifte til det mindste gear, når du standser.
- Bjergstigninger samt hyppige standsninger og starter reducerer rækkevidden.
- ➔ Skift til et lavere gear i god tid inden stigninger.
- ➔ Kør forudseende, så du undgår unødvendige stop.
- Kørsel på ubefæstede underlag reducerer rækkevidden.
- ➔ Kør om muligt på faste veje.
- Ved en høj totalvægt (køretøj + kører + bagage) øges energiforbruget.
- ➔ Transporter ingen unødvendige laster.
- Med et fuldt opladt og nyt batteri når du den højeste kilometerydelse.
- At tilsidesætte rengøring og vedligeholdelse kan medføre en kortere rækkevidde.
- ➔ Plej Pedelec/S-Pedelec regelmæssigt, og kontroller dæktrykket regelmæssigt.
- ➔ Kontroller løbende funktionen og sliddet af Pedelec/S-Pedelec, og vær opmærksom på alle oplysninger om batteriet i denne brugsvejledning samt i vejledningen af drivsystemet.
- ➔ Overhold vedligeholdelsesintervallerne.
 - Høje gennemsnitshastigheder reducerer rækkevidden.
 - Jo højere understøttelsesmodussen er, jo kortere er rækkevidden.
 - Omgivelsestemperaturer under +10 °C og over +40 °C kan reducere rækkevidden.
 - Særligt høje og særligt lave omgivelsestemperaturer kan efter noget tid accelerere sliddet af batteriet eller endda beskadige batteriet.
- ➔ Opbevar batteriet ved rumtemperatur, så du opnår en optimal temperatur før kørslen.
- ➔ Vær opmærksom på oplysningerne om en korrekt opbevaring af batteriet.
- ➔ Sæt først batteriet i holderen umiddelbart før turen.

Da rækkevidden afhænger af forskellige faktorer som f.eks. understøttelsesniveau, hastigheder, gearadfærd, dæk og dæktryk, batteriets alder og plejetilstand, vejprofiler og -beskaffenhed, modvind, omgivelsestemperatur samt vægten af køretøjet, kørerens og bagagens, kan rækkevidden ikke forudsiges præcist før en tur og under kørslen.



Generelt gælder dog følgende:

- Ved samme understøttelsesniveau: Jo mindre kraft du skal bruge for at nå en bestemt hastighed (f.eks. pga. optimal gearadfærd), jo mindre energi forbruger drevet, og jo længere bliver rækkevidden af batteriladningen.
- Jo højere understøttelsesniveauet er, hvis betingelserne ellers er de samme, jo kortere bliver rækkevidden.

1.12 Trafik

Alt efter udførelse virker understøttelsen af Pedelecs op til en hastighed på 25 km/h. Ved S-Pedelec frakobles understøttelsen ved en hastighed på 45 km/h.

- ➔ Informer dig før den første tur, om din Pedelec/S-Pedelec er udstyret svarende til betingelserne for kørsel i trafikken. Vær opmærksom på, at de landespecifikke og regionale regler er forskellige. F.eks. om:
 - bremses
 - lygter og reflekser
 - ringeklokke eller anden tilladt advarselsanordning
 - cykelanhængere og cykelstole
- ➔ Informer dig om de hhv. gældende landespecifikke og regionale trafikregler. F.eks. om:
 - kørerens min.alder
 - forsikringspligt
 - driftstilladelse
 - hjelmpligt
 - sikkerhedsvestpligt
- ➔ Vær opmærksom på og overhold færdselsloven.
- ➔ Husk på, at en hastighedsmanipulation/tuning af Pedelec/S-Pedelec kan have juridiske konsekvenser.



Love og regler kan ændres til enhver tid. Informer dig derfor regelmæssigt om de landespecifikke og regionale regler.

1.13 Min.profil dybde

Vær opmærksom på, at der er foreskrevet en min.profil dybde på 1 mm for køretøjer som S-Pedelec.



1.14 Min.udtrækningshøjde

Afhængigt af S-Pedelec-modellen kan sadelpinden have en markering for min. udtrækningshøjden.

- ➔ Træk sadelpinden så langt ud, at den nummerplade, der evt. er monteret på sadlen, ikke tildækker lygtekomponenterne.

1.15 Forsikring

- ➔ Kontroller, om din forsikring dækker skader på en tilstrækkelig måde.
- ➔ Kontakt din forsikring i tvivlstilfælde.

1.16 Udelukkelse af sliddele

Ud over de i "Brugsvejledningen Køretøj" nævnte sliddele er også batteriet en sliddele. Producentmangler er undtaget heraf.

Oplysninger om normalt driftsslitage findes i den respektive brugervejledning til systemet. Den respektive betjeningsvejledning til systemet er inkluderet i din Pedelec/S-Pedelec.

Du kan finde yderligere oplysninger på den respektive varemærkeproducents websted (se listen i kapitlet "Information online" i vejviseren).

1.17 Ansvarsfraskrivelse

Producenten hæfter ikke for beskadigelser eller udfald, som opstår på baggrund af direkte eller indirekte ikke-bestemmelsesmæssig brug af Pedelects/S-Pedelects.

1.18 Børne- og lasttransport

Transporten af børn eller last med en anhænger med S-Pedelec er ikke godkendt af Accell Group.

Muligheden for transporten af et barn i en cykelstol med S-Pedelec er ikke godkendt af Accell Group.

Accell Group hæfter ikke for nogen form for skader, som opstår af brugen af en anhænger og/eller cykelstol i kombination med S-Pedelec.

For brugen af en anhænger af alle slags modeller og/eller en cykelstol med en Pedelec se den generelle køretøjsvejledning, kapitel "Sikkerhed / Oplysninger om medtagelse af børn".



1.19 Bagage

Stil din bagage på en sådan måde på S-Pedelec, at den nummerplade, der evt. er monteret på sadlen, ikke tildækkes.

1.20 Transport

1.20.1 Pedelec/S-Pedelec



FORSIGTIG

Beskadigelser af batteriet pga. stød og slag.

Kortslutnings- og brandfare!

- ➔ Udtag batteriet, før Pedelec/S-Pedelec skal transporteres.
- ➔ Transporter batteriet med særlig omhu.

Batteriet skal tages ud af Pedelec/S-Pedelec, før det transporteres. (se kapitel "Betjening / Batteri / Udtag/indsæt batteri"). Tildæk efterfølgende batteriets kontakter for at beskytte dem mod kortslutning. Hvis betjeningsenheden kan tages af, bør den fjernes før transporten for at undgå skader og tab.

- ➔ Informer dig om de landespecifikke og regionale regler om transporten og forsendelsen af batterier.
- ➔ Vær opmærksom på og overhold de vedlagte systemvejledninger.

1.20.1.1 Med bilen

- ➔ Opbevar batteriet på en sådan måde, at det ikke kan glide eller kollideres med andre genstande under kørslen.
- ➔ Beskyt batteriet mod trykbelastninger ved at sikre lasten korrekt, og undgå stød.
- ➔ Opbevar batteriet på en sådan måde, at det ikke opvarmes af sollys eller andre varmekilder.
- ➔ Vær ved løft af Pedelec/S-Pedelec opmærksom på den større vægt samt den afvigende vægtfordeling i forhold til andre køretøjer.

De bremse- og sidekræfter, som virker på cykelholderen, er større ved Pedelecs/S-Pedelecs end ved almindelige cykler.

- ➔ Kontroller, om din cykelholder er egnet til Pedelecs/S-Pedelecs.
- ➔ Informer dig ved en forhandler om egnede cykelholdere til din Pedelec/S-Pedelec.



1.20.1.2 Med andre transportmidler

For transporten af Pedelecs/S-Pedelecs med batteri gælder særlige retningslinjer, som løbende udvides eller opdateres. Afhængigt af transportmidlet kan disse retningslinjer afvige indbyrdes.

- ➔ Informer dig i god tid før rejsen ved tog-, fly- eller færge-selskabet om de gældende bestemmelser om transporten af Pedelecs/S-Pedelecs. Hold dertil de tekniske data af din Pedelec/S-Pedelec parat.

1.20.2 Transporter eller send batteriet

Separat transporterede litium-ion-batterier er farligt gods. En privat bruger må uden påbud transportere ubeskadigede batterier på vejen.

- ➔ Informer dig om de landespecifikke og regionale regler om transporten af farligt gods.

Batteriet må ikke medføres som håndbagage i flyet.

- ➔ Vær ved transporten opmærksom på de særlige krav om emballage og mærkning, f.eks. ved lufttransport eller speditjonsordrer.
- ➔ Informer dig om transporten af batteriet og om egnede transportemballager, f.eks. direkte hos et transportselskab eller en forhandler.
- ➔ Sørg for, at batterier, som f.eks. transporteres som reservebatteri i håndbagagen eller i en rygsæk, er beskyttet mod væsker og kortslutninger.
- ➔ Anvend batterier ikke efter et styrt eller et fald. Få batterierne kontrolleret før næste brug.

1.21 Lydtrykniveau for emission

Det A-nominelle lydtrykniveau i førerens ører er mindre end 70 dB (A).



2 Sikkerhedsoplysninger

Dette kapitel omhandler oplysninger om batteriet. Selv hvis man overholder alle sikkerhedsforanstaltninger, kan batteriet blive farligt, f.eks. hvis det kommer i ild.

- ➔ Handl i nødstilfælde sådan, at du og andre personer på intet tidspunkt bliver udsat for fare.
- ➔ Alle anvisninger i dette kapitel skal følges i nødstilfælde.
- ➔ Læs disse anvisninger for at kunne reagere koncentreret og forberedt i nødstilfælde.
- ➔ Vær opmærksom på og overhold de vedlagte systemvejledninger.

2.1 Sikkerhedsoplysninger brug



ADVARSEL

Farer for børn og personer med nedsatte fysiske, sensoriske eller mentale evner eller mangel på erfaring og fagviden, f.eks. børn eller personer med begrænsede og psykiske og fysiske evner.

Ulykkes- og skadesfare!

- ➔ Lad kun personer bruge Pedelec/S-Pedelec, batteriet og opladeren, som er blevet instrueret i den sikre og korrekte brug, og som forstår de deraf resulterende farer.
- ➔ Lad ikke børn lege med Pedelec/S-Pedelec.
- ➔ Hold børn under opsyn ved omgangen med Pedelec.
- ➔ Instruer børn i håndteringen af Pedelec.



ADVARSEL

Fejlfunktioner og fare pga. reparationer uden fagviden.

Ulykkes- og skadesfare!

- ➔ Lad en forhandler udføre reparationer.



BEMÆRK

Begrænset brug af Pedelec/S-Pedelec pga. høje temperaturer.

Fare for beskadigelse!

- ➔ Vær opmærksom på temperaturgrænserne.
 - ➔ Undgå at transportere batteriet i en bil ved høje udendørstemperaturer. Sørg for at parkere bilen i skyggen, når du transporterer batteriet i bilen.
 - ➔ Stil ikke Pedelec/S-Pedelec i nærheden af varmekilder.
 - ➔ Undgå direkte sollys på batteriet, når du stiller Pedelec/S-Pedelec.
-

2.2 Sikkerhedsoplysninger trafik



ADVARSEL

Forkert eller ikke bestemmelsesmæssig brug af Pedelec/S-Pedelec.

Ulykkes- og skadesfare!

- ➔ Anvend kun køretøjet i trafikken, hvis udstyret opfylder de landespecifikke og regionale trafikregler.
 - ➔ Vær opmærksom på og overhold de landespecifikke og regionale trafikregler.
-



ADVARSEL

Manglende hovedværn.

Skadesfare!

- ➔ Bær en egnet og tilpasset hjelm ved kørslen.
-

2.3 Sikkerhedsoplysninger oplader



FARE

Elektriske stød pga. forkert omgang med elektrisk strøm og strømførende komponenter.

Livsfare!

- ➔ Kontroller opladeren, strømkablet og strømstikket for beskadigelser før hver brug.
 - ➔ Hvis du konstaterer eller formoder skader, må du ikke anvende opladeren.
 - ➔ Anvend opladeren kun indendørs under opsyn.
 - ➔ Tilslut opladeren udelukkende til en korrekt installeret stikkontakt, som svarer til de tekniske data af din oplader.
 - ➔ Sikr, at opladeren aldrig kommer i kontakt med vand eller andre væsker.
-



ADVARSEL

Forkert anvendelse af opladeren.

Kortslutningsfare med efterfølgende brand!

- ➔ Kontroller opladeren, strømkablet og strømstikket for beskadigelser før hver brug.
 - ➔ Hvis du konstaterer eller formoder skader, må du ikke anvende opladeren.
 - ➔ Opstil opladeren på en sådan måde, at den ikke kan blive fugtig eller våd.
 - ➔ Rengør aldrig opladeren med væsker, eller sprøjt dem på den.
 - ➔ Anvend opladeren kun under opsyn.
 - ➔ Hvis det ikke er muligt at holde den konstant under opsyn, må opladeren kun anvendes i lokaler, hvor der er installeret en røgalarm.
 - ➔ Hvis der konstateres eller formodes beskadigelser, må opladeren ikke anvendes.
 - ➔ Åbn, adskil, gennembor eller omform ikke opladeren.
 - ➔ Reparationer på opladeren må kun udføres af en forhandler og kun med originale reservedele.
-



BEMÆRK

Beskadigelser på opladeren pga. forkert anvendelse af opladeren.

Fare for beskadigelse!

- ➔ Stil opladeren ved opladningen altid på ildfaste materialer (f.eks. sten, glas, keramik).
 - ➔ Oplad udelukkende det originale batteri med opladeren.
 - ➔ Træk altid strømstikket ud af stikkontakten efter brugen af opladeren.
 - ➔ Træk i stikket og ikke i kablet, hvis du vil fjerne opladeren fra el-nettet efter opladningen.
 - ➔ Læs de ekstra sikkerhedsoplysninger på opladerens kasse.
-

2.4 Sikkerhedsoplysninger batteri



FARE

Forgiftninger eller dødelige skader, hvis batteriet brænder, pga. røggas og/eller flussyre, der strømmer ud.

Livsfare!

- ➔ Fjern dig selv og andre personer fra det brændende batteri.
-



ADVARSEL

Beskadigelser på batteriet kan føre til brande og eksplosioner.

Brand- og eksplosionsfare!

- ➔ Prøv ikke selv at slukke batteriet.
 - ➔ Hold afstand til batteriet, og lad det brænde kontrolleret ud.
-



ADVARSEL

Indre beskadigelser af batteriet fører til overophedning eller til, at væsker samt gas strømmer ud af batteriet.

Brand- og eksplosionsfare!

- ➔ Lad din forhandler kontrollere batteriet efter styrt eller hårde slag.
 - ➔ Åbn, adskil, gennembor eller omform ikke opladeren og opladerens kasse.
-



FORSIGTIG

Skader af huden eller øjnene pga. litium, der strømmer ud, hvis batteriet er beskadiget.

Skadesfare!

- ➔ Rør kun ved beskadigede batterier med beskyttelseshandsker.
 - ➔ Bær beskyttelsesbriller og forklæde ved kontakt med et beskadiget batteri.
-

BEMÆRK

Skader på drevet og på batteriet pga. forkert opladning.

Fare for beskadigelse!

- ➔ Oplad ikke batteriet, hvis der er mistanke om en beskadigelse.
 - ➔ Læs kapitlet "Betjening / Batteri / Oplad batteriet" før den første opladning.
 - ➔ Oplad batteriet kun med den originale oplader og kun under opsyn.
 - ➔ Stil batteriet ved opladningen altid på ildfaste materialer (f.eks. sten, glas, keramik).
 - ➔ Lad i tvivlstilfælde en forhandler forklare omgangen med batterier.
-



BEMÆRK

Beskadigelser af batteriet, drevet eller genstande i nærheden pga. forkert anvendelse af batteriet.

Fare for beskadigelse!

- ➔ Anvend det leverede batteri udelukkende til det originale drev.
 - ➔ Hold batteriet væk fra ild og andre varmekilder, og beskyt det mod intensivt sollys.
 - ➔ Beskyt batteriet mod fugtighed. Rengør aldrig batteriet med væsker, eller sprøjt dem på den.
 - ➔ Anvend ikke batteriet, hvis du konstaterer usædvanlige varme eller forvitring, eller hvis batteriet udviser åbenlyse beskadigelser.
-

2.5 Forkert brug

Udeluk følgende muligheder for forkert brug, når du bruger Pedelec/S-Pedelec:

- Brug af Pedelec/S-Pedelec i konkurrencer, til spring, stunts eller tricks, hvis køretøjskategorien udelukker denne form for brug
- usagkyndige reparationer og vedligeholdelser;
- ukorrekt brug af batteriet;
- konstruktionsmæssige ændringer af leveringstilstanden af Pedelec/S-Pedelec, især tuning, og enhver anden form for manipulation på Pedelec/S-Pedelec;
- åbning og ændring af alle komponenter af Pedelec/S-Pedelec;
- opladning uden for temperaturområdet på +0 °C til +45 °C;
- fuldafladning af batteriet pga. opladningspauser på over 3 måneder eller usagkyndig opbevaring af batteriet uden for den optimale opbevaringstemperatur på +10 til +15 °C.
- Omgivelsestemperaturer under +10 °C og over +40 °C kan reducere rækkevidden.
- Særligt høje og særligt lave omgivelsestemperaturer kan efter noget tid accelerere sliddet af batteriet eller endda beskadige batteriet.



Forkert brug af Pedelec kan føre til, at garantien bortfalder.



2.6 Tuning og manipulation

Tuning og manipulation af Pedelec/S-Pedelec omfatter f.eks.

- flytning af hastighedssensoren
- installation af en tuning-chip
- udskiftning af tandhjul med dele, der ikke overholder specifikationen (antal tænder) for de originale dele og andre ændringer i hardwarekomponenterne
- ændringer i styringssoftwaren

Tuning og manipulation af Pedelec/S-Pedelec kan have juridiske konsekvenser for brugeren. Mulige konsekvenser omfatter:

- overtrædelse af påbud og bøde
- strafbar handling for kørsel uden kørekort – i tilfælde af gentagelse, muligvis et klip i kørekortet
- inddragelse af kørekort
- tab af forsikringsdækning i tilfælde af privatansvarsforsikring
- tab af ansvar for materielle fejl, garanti og garantikrav
- delvis skyld i tilfælde af en ulykke

For mere information kan du anmode din forhandler om vores vejledning til udskiftning af komponenter.

2.7 Tilbageværende farer

Brugen af Pedelec/S-Pedelec er forbundet med følgende uforudsigelige tilbageværende farer, selv hvis man overholder alle sikkerheds- og advarselsoplysninger:

- Bilister og fodgængere registrerer ikke den evt. højere hastighed af en Pedelec/S-Pedelec i første øjeblik.
- Både lave og høje temperaturer og direkte sollys kan beskadige batteriet.
- Fejlfunktion af batteriet.

2.8 Generelle sikkerhedsforanstaltninger

Hvis der konstateres fejl eller beskadigelser på batteriet:

- ➔ Anvend ikke batteriet.
- ➔ Bær sikkerhedshandsker, når du rører ved batteriet.
- ➔ Bær beskyttelsesbriller for din egen sikkerheds skyld.
- ➔ Indånd ikke de gasser eller dampe, der strømmer ud.
- ➔ Undgå, at huden kommer i kontakt med væske, der strømmer ud.



2.8.1 Ved kraftig varme

Hvis der konstateres kraftig varmeudvikling på batteriet:

- ➔ Hvis du kan tage batteriet ud uden fare, skal du tage det ud.
- ➔ Vælg et udendørssted til den kortvarige, midlertidige opbevaring, og opbevar batteriet i en ildfast beholder, eller læg det på et ildfast gulv.
- ➔ Hvis du opbevarer batteriet udendørs, skal du sikre opbevaringsstedet tydeligt og i vidt omfang.
- ➔ Lad straks en forhandler kontrollere batteriet.

2.8.2 Ved deformation, lugte, væske

Hvis der konstateres deformationer, lugte eller væsker, der strømmer ud, på batteriet:

- ➔ Hvis du kan tage batteriet ud uden fare, skal du tage det ud.
- ➔ Hvis du kan bevæge batteriet uden fare, skal du lægge batteriet i en ild- og syrefast beholder, f.eks. af sten eller ler.
- ➔ Vælg et udendørssted til den kortvarige, midlertidige opbevaring. Hvis du opbevarer batteriet udendørs, skal du sikre opbevaringsstedet tydeligt og i vidt omfang.
- ➔ Lad straks en forhandler bortskaffe batteriet.



3 Grundindstillinger

Dette kapitel indeholder informationer om grundindstillingen af Pedelec/S-Pedelec og informationer for at kunne tage køretøjet i brug.

3.1 Forberedelser

Dette kapitel indeholder informationer om, hvordan Pedelec/S-Pedelec skal forberedes til brugen.

3.1.1 Tilpasninger af Pedelec/S-Pedelec til køreren

Individuelle indstillinger beskrives i "Brugsvejledningen Køretøj" i kapitlet "Grundindstillinger".

3.1.2 Oplysninger om nøglen

- ➔ Få nøglenummet/-numrene, der er præget ind i nøglen, noteret i servicehæftet.
- ➔ Kontakt din forhandler for en reservenøgle, hvis du mister nøglen.

3.1.3 Oplader

- ➔ Vær opmærksom på de vedlagte informationer fra producenten om opladeren.
- ➔ Læs oplysningerne på opladerens typeskilt.
 - ➔ Hvis oplysningerne ikke stemmer overens med spændingsforsyningen, må du ikke anvende opladeren.
- ➔ Inden du tilslutter opladeren til spændingsforsyningen, skal du læse kapitlet "Betjening / Batteri / Oplad batteriet".

3.1.4 Batteri

- ➔ Oplad batteriet helt (se kapitel "Betjening / Batteri / Oplad batteriet").

3.2 Før hver tur

Pedelec/S-Pedelec skal kontrolleres iht. Kapitlet "Grundindstillinger / Kontrolanvisning".



3.3 Før den første tur



FORSIGTIG

Forkert betjening af køretøjet som følge af utilstrækkelig viden.
Risiko for ulykker og kvæstelser!

- ➔ Hvis placeringen af bremsehåndtagene til for- eller bagbremsen ikke er passende for dig, skal du få dem ændret hos din forhandler.



FORSIGTIG

Uventet adfærd af Pedelec/S-Pedelec pga. fejlbetjening.
Ulykkes- og skadesfare!

- ➔ Gør dig fortrolig med kapitlet "Betjening" før den første tilkobling.

Batteriet oplades helt før den første tur (se kapitel "Betjening / Batteri / Oplad batteriet").

3.4 Den første tur

Komponenterne af det elektriske drev er de væsentlige forskelle mellem en almindelig cykel og en Pedelec/S-Pedelec. Informationer om forskellene mellem cykel, Pedelec og S-Pedelec finder du i kapitlerne "Grundlag / Forskelle mellem Pedelec og S-Pedelec" samt „Grundlag / Forskelle mellem Pedelec/S-Pedelec og cykel“.

- ➔ Læs disse kapitler grundigt igennem før den første tur.
- ➔ Øv dig i betjeningen og brugen uden for trafikken på et frit areal med et jævnt og fast underlag med et godt vejgreb.
- ➔ Vær opmærksom på de vedlagte informationer fra producenten om betjeningsenhederne.
 1. Øv dig i omgangen med skubbehjælpen.
 2. Øv dig i omgangen med Pedelec/S-Pedelec og dens funktioner først uden motorunderstøttelse. Øg derefter trinvist effekten af understøttelsen.
 3. Vælg den laveste understøttelse på betjeningsenheden.
 4. Start langsomt.
 5. Betjen bremserne forsigtigt, og væn dig til bremseeffekten (se Brugsvejledningen Køretøj, kapitel "Bremse").



- ➔ Når du kan betjene bremserne sikkert, skal du vænne dig til understøttelsen fra drevet.
- ➔ Når du kan køre sikkert, skal du gentage tilvænningsfasen med bremsetest for de andre køretrin.

3.5 Kontrolanvisning

Vær før hver tur opmærksom på følgende punkter:

- ➔ Kontroller din Pedelec/S-Pedelec iht. kontrolanvisningen i "Brugsvejledningen Køretøj" (se Brugsvejledning Køretøj, kapitel "Før kørslen / Før hver tur").
- ➔ Kontroller, om batterilåsen er låst.
- ➔ Kontroller batteriet for beskadigelser (visuel kontrol).
- ➔ Kontroller drevet for beskadigelser (visuel kontrol).
- ➔ Kontroller, om kabledningerne og stikforbindelserne er beskadiget, og om de sidder fast (visuel kontrol).
 - ➔ Hvis du opdager manglende eller beskadigede dele, må du ikke anvende Pedelec/S-Pedelec.
 - ➔ Lad en forhandler reparere Pedelec/S-Pedelec.
- ➔ Forbered batteriet og opladeren til ibrugtagningen af din Pedelecs/S-Pedelecs.
- ➔ Hvis du har en S-Pedelec, skal du desuden kontrollere, om din nummerplade stadig er gyldig.



4 Betjening

Afhængigt af køretøjsmodellen er der monteret følgende drivenheder.

- ➔ Informer dig før den første tur om betjeningen af drevet.
 - ➔ Vær opmærksom på og overhold de vedlagte systemvejledninger.
- ➔ Lad din forhandler instruere dig i betjeningen af drevet.

4.1 Pedelec/S-Pedelec



FORSIGTIG

Uventet adfærd af Pedelec/S-Pedelec pga. fejlbetjening.

Ulykkes- og skadesfare!

- ➔ Gør dig fortrolig med kapitlet "Betjening" før den første tilkobling.

4.1.1 Til-/frakobl drevet

- ➔ For at til- og frakoble drevet skal du trykke på Til/Fra-tasten på betjeningsenheden.
 - ➔ Vær opmærksom på, at pedalerne ikke må belastes ved tilkoblingen af drevet.

4.1.2 Tænd/sluk lygterne



ADVARSEL

Dårlig synlighed i trafikken.

Ulykkes- og skadesfare!

- ➔ Sikr før kørslen, at batteriydelsen af din Pedelec/S-Pedelec rækker til belysningen under kørslen.

- ➔ Tænd eller sluk belysningen ved hjælp af betjeningsenheden.



4.2 Overophedningsbeskyttelse af drevet



FORSIGTIG

Overophedning af drevet og batteriet ved fejlfunktion.
Forbrændingsfare!

➔ Undgå kontakt med drevet og batteriet.

Drevet beskyttes automatisk mod beskadigelser pga. overophedning.
Hvis drevets temperatur er for høj, slukkes drevet automatisk.

- ➔ For at undgå, at drevet overophedes, skal du ved høje udendørstemperaturer eller kraftigt stigende strækninger indstille en lav understøttelse af drevet.
- ➔ Hvis drevet under kørslen slukkes, mens batteriet er opladt, skal du midlertidigt anvende Pedelec/S-Pedelec som en almindelig cykel, så drevet afkøles. Frakobl understøttelsen.
- ➔ Hvis fejlen ikke udbedres ved hjælp af afkølingen af drevet, skal du lade en forhandler kontrollere Pedelec/S-Pedelec.

4.3 Betjeningsenhed



FORSIGTIG

Reaktionsforsinkelse af føreren pga. distraktion.
Ulykkes- og skadesfare!

➔ Gør dig fortrolig med betjeningsenhedens funktioner.

- ➔ For at kunne koncentrere sig fuldstændigt på trafikken skal du gøre dig fortrolig med betjeningsenhedens funktioner.



4.3.1 Skubbehjælp Pedelec



FORSIGTIG

Klemning og knusning af legemsdele af bevægelige dele.

Skadesfare!

- ➔ Anvend funktionen "Skubbehjælp" kun, når du skubber Pedelec.
- ➔ Anvend skubbehjælpen kun, hvis Pedelec står på begge hjul.

Afhængigt af modellen er Pedelec udstyret med en skubbehjælp. Skubbehjælpen gør det nemmere at skubbe Pedelec. Hastigheden ved denne funktion afhænger af det valgte gear og er maks. 6 km/h. Jo lavere det valgte gear er, jo lavere er hastigheden af skubbehjælpen.

4.3.2 Starthjælp S-Pedelec

S-Pedelec er udstyret med en starthjælp op til maks. 18 km/h. Starthjælpen er en rent elektrisk drift og kræver ingen pedalunderstøttelse.

4.4 Batteri

BEMÆRK

Irreparable beskadigelser på Pedelec/S-Pedelec pga. teknisk betinget selvafladning.

Fare for beskadigelse!

- ➔ Oplad et tomt batteri omgående igen.

Pedelecs/S-Pedelecs er normalt udstyret med et litium-ion-batteri (li-ion-batteri). Ved korrekt brug er li-ion-batterier sikre. Li-ion-batterier råder over en høj energitæthed. Derfor kræver omgangen med disse batterier stor opmærksomhed. Følgende oplysninger skal overholdes for kørerens sikkerhed, en pålidelig drift og en lang levetid:

- Efter den første fuldstændige opladning kan der foretages delvise opladninger af batteriet. Delvise opladninger skader ikke batteriet, fordi litium-ion-batterier ikke har nogen memory-effekt.
- Delvise opladninger vurderes forholdsmæssigt svarende til deres kapacitet (en opladning på 50 % svarer til en halv opladningscyklus).

For en fejlfri funktion af batteriet skal man være opmærksom på temperaturgrænserne.



- ➔ Vær opmærksom på de vedlagte informationer fra producenten om batteriet samt de vedlagte vejledninger om drivsystemet.
- Vær opmærksom på, at omgivelsestemperaturer under +10 °C og over +40 °C kan reducere rækkevidden.
- Særligt høje og særligt lave omgivelsestemperaturer kan efter noget tid accelerere sliddet af batteriet eller endda beskadige batteriet.
- ➔ Batteriet er udsat for slitage. For detaljerede oplysninger om opladningscyklusser og tilsvarende effekttab henvises til oplysningerne i betjeningsvejledningen for systemet for det tilsvarende drevsystem.
 - ➔ Hvis der foreligger et kraftigt energitab, som f.eks. en væsentligt forkortet driftstid, skal du lade en forhandler kontrollere batteriet.
- ➔ Udfør aldrig selv ændringer på batteriet.

4.4.1 Sikkerhedsanordning



FORSIGTIG

Overophedning af drevet og batteriet ved fejlfunktion.

Forbrændingsfare!

- ➔ Undgå kontakt med drevet og batteriet.

Batteriet og/eller opladeren er udstyret med en temperaturovervågning, som kun tillader opladninger i et temperaturområde mellem 0 °C og +45 °C. Hvis batteriet befinder sig uden for temperaturgrænserne, afsluttes opladningen automatisk.

- ➔ Vær opmærksom på og følg oplysningerne i systemvejledningen, hvis opladningen afsluttes før tid.

4.4.2 Anvendelsesområder batteri og oplader

Drevet, batteriet og opladeren er afstemt i forhold til hinanden og er udelukkende godkendt til anvendelse for Pedelec/S-Pedelec.

4.4.3 Kørsel med tomt batteri



Vær opmærksom på, at lyset forsynes af køretøjsbatteriet. Hvis batterikapaciteten er så lavt, at systemet frakobler køreunderstøttelsen, forsynes lyset evt. kun i en begrænset periode med energi og frakobles også derefter.



Hvis batteriladningen bruges helt op under kørslen, kan Pedelec/S-Pedelec anvendes som en almindelig cykel.

- ➔ Vær opmærksom på, at brugen af en Pedelec/S-Pedelec uden understøttelse er tungere end en almindelig cykel.

4.4.4 Udtag/indsæt batteri

BEMÆRK

Beskadigelse af elektronikken pga. forkert udtagning af batteriet.

Fare for beskadigelse!

- ➔ Frakobl drevet, før batteriet udtages.

BEMÆRK

Beskadigelse af batteriet, når det falder ned.

Fare for beskadigelse!

- ➔ Kontroller før brugen, om batteriet er sat korrekt ind i holderen og faldet i hak i låsen.

Afhængigt af drivsystemet udtages/indsættes batteriet på forskellige måder.

- ➔ Vær opmærksom på de vedlagte systemvejledninger.

4.4.5 Oplad batteriet



ADVARSEL

Høj varme, gasser, der strømmer ud, og beskadigelse af batteriet pga. forkert opladning.

Skades- og brandfare!

- ➔ Anvend og rør ikke ved batteriet og opladeren, hvis du konstaterer usædvanlige varme, lugte eller forvitring, eller hvis batteriet udviser åbenlyse beskadigelser.
- ➔ Træk opladerens stik ud af stikkontakten.



- ➔ Træk i stikket og ikke i kablet, hvis du vil fjerne opladeren fra el-nettet efter opladningen.
-

Opladningen af batteriet kan ved nogle modeller foretages på Pedelec/S-Pedelec, mens batteriet er sat i, ved andre modeller skal batteriet udtages for at blive opladt.

- ➔ Oplad batteriet kun i godt ventilerede, tørre lokaler.
- ➔ Hvis du kan stille din Pedelec/S-Pedelec under tag et tørt og sikkert sted, så oplad batteriet, mens det er sat i, f.eks. i en garage eller et cykelskur.
- ➔ Hvis du ikke kan stille din Pedelec/S-Pedelec under tag, skal du udtage batteriet for at oplade det (se kapitel "Betjening / Batteri / Udtag/indsæt batteri").
- ➔ Fjern evt. tilsmudsninger på ladebøsningen og kontakterne med en tør klud.
- ➔ Oplad batteriet kun under opsyn.
- ➔ Opladning af et isat batteri: Sluk Pedelec/S-Pedelec for at oplade batteriet.
- ➔ Opladning af et udtaget batteri: Stil opladeren ved opladningen altid på ildfaste materialer (f.eks. sten, glas, keramik).

4.4.6 Forbind batteriet med opladeren

1. Sæt opladerens ladestik ind i ladebøsningen på batteriet eller batteriholderen.
2. Vær ved justeringen af ladestikket opmærksom på, at kontakterne på ladestikket og -bøsningen stemmer overens.
3. Hold opladningen under opsyn.

4.4.7 Afslut opladningen

Opladningen kan også afsluttes, hvis batteriet ikke er fuldt opladt, f.eks. med henblik på opbevaring (se kapitel "Opbevaring / Opbevar batteriet").

4.4.8 Opladningstider

Hvis batteriet er tomt, varer en fuldstændig opladning som regel mellem 3 og 6 timer. Varigheden af batteriopladningen er afhængig af følgende faktorer:

- batteriets ladetilstand
- batteriets og omgivelsens temperatur
- batterikapacitet
- batterimodel
- oplader



5 Rengøring og vedligeholdelse



ADVARSEL

Skader pga. elektrisk strøm ved rengørings-, vedligeholdelses- og reparationsarbejde.

Fare for elektriske stød og kortslutning!

- ➔ Træk opladerens stik ud af stikkontakten.
- ➔ Træk i stikket og ikke i kablet, hvis du vil fjerne opladeren fra el-nettet.
- ➔ Fjern batteriet fra Pedelec/S-Pedelec før rengøringen og vedligeholdelsen.
- ➔ Rengør ikke komponenterne med rindende vand eller andre væsker.
- ➔ Anvend ingen højtryksrensere til rengøringen.



ADVARSEL

Røre ved opvarmede komponenter.

Forbrændingsfare!

- ➔ Lad drevet og batteriet køle af, inden du rører ved komponenterne.

-
- ➔ Informationer om rengøring og vedligeholdelse finder du i "Brugsvejledningen Køretøj".
 - ➔ Kontroller de sikkerhedsrelevante komponenter før hver tur (se kapitel "Grundindstillinger / Før hver tur").
 - ➔ Kontroller din Pedelec/S-Pedelec efter et styrt.
 - ➔ Lad en forhandler udføre vedligeholdelsesarbejde.



5.1 Kontroller det elektriske drivsystem

- ➔ Vær opmærksom på de vedlagte systemvejledninger.
- ➔ Kontroller samtlige elektriske ledninger for beskadigelser.
- ➔ Undersøg displayet for revner, beskadigelser, og om det sidder fast.
- ➔ Kontroller betjeningsenheden for revner, beskadigelser, og om det sidder fast.
- ➔ Kontroller batteriet for beskadigelser.
- ➔ Kontroller, om alle stikkontakter sidder korrekt fast, og sæt dem evt. fast igen.
- ➔ Kontroller kabelstroppen for beskadigelser. Kontroller, om yderkablet er beskadiget.
- ➔ Udfør en visuel kontrol af understøttelsesmotoren.

5.2 Fejlfinding



ADVARSEL

Arbejde på Pedelec/S-Pedelec, når batteriet er sat i, eller når opladeren er tilsluttet.

Fare for elektriske stød!

- ➔ Tag batteriet ud af holderen.
 - ➔ Adskil efterfølgende opladeren fra spændingsforsyningen.
-



FORSIGTIG

Klemning af fingre i drejelige dele.

Skadesfare!

- ➔ Tag batteriet ud af holderen, inden du udfører vedligeholdelsesarbejde.
-



FORSIGTIG

Drevet og batteriet kan ved fejlfunktioner blive varme.

Forbrændingsfare!

➔ Lad drevet og batteriet køle af, inden du rører ved dem.

Komponenterne af Pedelec/S-Pedelec kontrolleres fortløbende automatisk. Hvis der konstateres en fejl, vises den pågældende fejlmeddelelse på displayet.

- ➔ Vær opmærksom på de vedlagte systemvejledninger.
- ➔ Hvis den anførte foranstaltning ikke hjælper, skal du kontakte en forhandler.

Afhængigt af fejltypen frakobles drevet evt. automatisk. Man kan køre videre uden understøttelse af drevet.

- ➔ Kontakt en forhandler før den næste tur for at få kontrolleret drevet.



6 Opbevaring

6.1 Opbevar batteriet



ADVARSEL

Irritation af luftvejene, øjnene eller huden pga. dampe eller væsker, der strømmer ud ved beskadigelse eller ukorrekt brug af batteriet.

Skadesfare!

- ➔ Konsulter straks en læge ved smerter eller ubehag.
- ➔ Sørg for rigeligt frisk luft, hvis batteriet er defekt.
- ➔ Tag omgående kontamineret tøj af.
- ➔ Undgå kontakt med batterivæsken.
- ➔ Hvis der kommer batterivæske i øjnene, skal du skylle øjnene med rigeligt vand. Opsøg straks en læge.
- ➔ Vask huden grundigt med sæbe og vand.

Hvis batteriet ikke bruges i længere tid, skal man være opmærksom på følgende punkter for opbevaringen:

- ➔ Oplad batteriet til ca. 60 % af dets kapacitet.
- ➔ Tag batteriet evt. ud af holderen for at opbevare det.
- ➔ Opbevar batteriet på en sådan måde, at det ikke kan falde ned og er utilgængeligt for børn og dyr.
- ➔ Opbevar batteriet optimalt ved ca. +10 °C til +15 °C et godt ventileret, tørt sted, f.eks. i et kælderrum.
- ➔ Beskyt batteriet mod fugtighed.
- ➔ Vær opmærksom på, at den øvre og nedre temperaturgrænse ved opbevaringen ikke over- eller underskrides.
- ➔ Ved en opbevaring over 3 måneder skal du alt efter opbevaringsbetingelserne efteroplade batteriet kvart- eller halvårligt. Oplad batteriet så igen til ca. 60 % af dets kapacitet.
 - ➔ Fjern batteriet altid fra opladeren efter opladningen, og fjern opladeren fra spændingsforsyningen.
- ➔ Sørg ved opbevaringen af batteriet for ikke at kortslutte polerne. Dæk evt. polerne med klæbebånd.



6.2 Opbevar Pedelec/S-Pedelec

Hvis Pedelec/S-Pedelec ikke bruges i længere tid, skal man være opmærksom på følgende punkter for opbevaringen:

- ➔ Rengør Pedelec/S-Pedelec (se kapitel "Rengøring og vedligeholdelse").
- ➔ Opbevar Pedelec/S-Pedelec beskyttet mod fugt, støv og snavs.
- ➔ Opbevar Pedelec/S-Pedelec frostfrit og beskyttet mod store temperaturforskelle i et tørt rum.
- ➔ For at forebygge deformation af dækkene skal du opbevare Pedelec/S-Pedelec hængende på stellet.

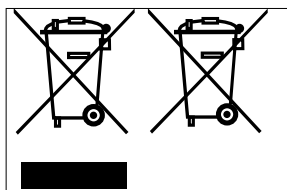


7 Bortskaffelse

7.1 Køretøj

Bortskaf ikke dit køretøj via husholdningsaffaldet. Aflever den på din kommunes genbrugsplads. Alternativt kan man bruge indsamlinger, som organiseres af kommuner og private virksomheder. Kontakt dertil din kommune, eller vær opmærksom på informationer i posten.

7.2 Elektriske elementer, batterier og akkumulatore



Ved Pedelecs, S-Pedelecs, cykler med elektrisk gearskift eller dæmpningssystemer skal alle batterier og akkumulatore eller aftagelige betjenings-elementer, som indeholder batterier og akkumulatore, fjernes på forhånd. Dvs. batterierne af drivsystemet, displays med et fast monteret batteri, batterier, der er monteret i eller på stellet til gear- eller dæmpningssystemer osv. Ved aftagelige displays med et

fast monteret batteri, displays, som også har en aktiv visning, efter de er blevet trukket af styret og ikke har et synligt batterilåg på bagsiden, skal hele displayet bortskaffes. Det er kun tilladt at åbne et batterilåg, der er tilgængeligt udefra (som regel en knapcelle). Displaykassen må ikke åbnes for at fjerne et fast monteret batteri.

Fast monterede displaybatterier er som regel litium-ion-batterier og således farligt affald. De må ikke bortskaffes via husholdningsaffaldet, men skal afleveres på kommunens genbrugsplads.

Dette gælder også for udskiftede batterier, som pga. slid eller en defekt ikke længere kan anvendes. Vær hertil også opmærksom på oplysningerne i kapitlet "Sikkerhedsoplysninger / Sikkerhedsoplysninger batteri" i den supplerende brugsvejledning Pedelec, S-Pedelec.

Almindelige batterier kan ikke kun afleveres på kommunens genbrugsplads, men også i batteriopsamlingskasser, som er opstillet i forskellige butikker.

Efter udtagelsen af batteriet/batterierne eller akkumulatoren/akkumulatorene betegnes den resterende del af køretøjet som gammelt el-apparat og skal derefter tilføjes separat til genbrug.

Også her kan din forhandler eller kommunens genbrugsplads hjælpe dig.



7.3 Elektroniske komponenter og tilbehør

Hvis LED-forlygter, LED-baglygter eller navdynamoer samt tilbehørsdele som f.eks. cykelcomputere eller navigationsenheder skal udskiftes eller får en defekt, så skal disse også bortskaffes særskilt.

Aflever sådanne dele og enheder på din kommunes genbrugsplads.

7.4 Emballage

Enhver form for emballage skal sorteres og bortskaffes korrekt. Bortskaf pap og papir som pap- og papiraffald til genbrug, eller spørg din specialforhandler om bortskaffelse.

7.5 Dæk og slanger

Dæk og slanger må ikke altid bortskaffes via husholdningsaffaldet.

Informér dig hos din forhandler, om han overtager indsamlingen og bortskaffelsen, eller aflever dem på din kommunes genbrugsplads.

7.6 Smøre- og plejemidler

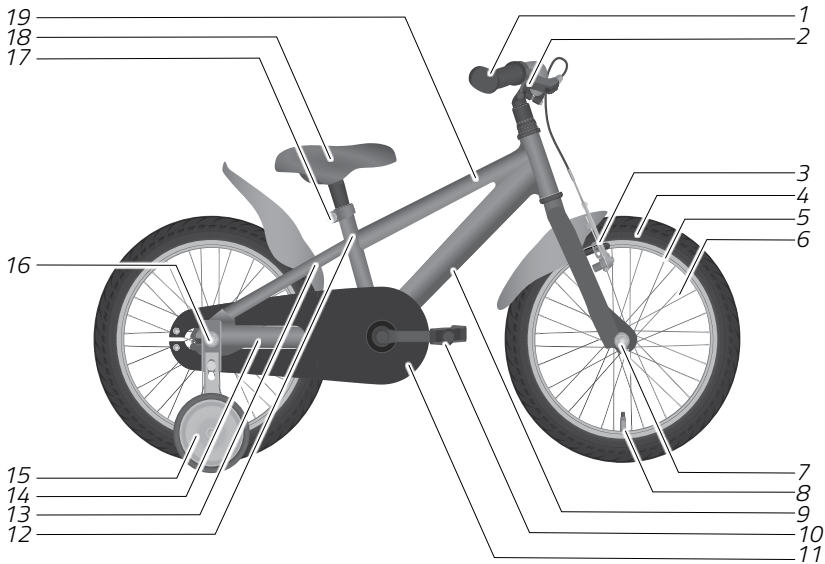
Bortskaf ikke smøre- og plejemidler via husholdningsaffaldet, i kloaksystemet eller i naturen. Disse skal afleveres der, hvor man lokalt hos dig kan aflevere specialaffald.

Følg hertil også oplysningerne på emballagen af smøre- og plejemidlerne.

Supplerende brugsvejledning

Børnecykel





1	Styrgreb og styr	11	Kædekasse
2	Bremsegreb	12	Sadelrør
3	Forhjulsbremse	13	Kædestræber
4	Dæk	14	Sadelstræber
5	Fælg	15	Støttehjul
6	Ege	16	Baghjulsnav
7	Forhjulsnav	17	Sadelpindbeslag
8	Ventil	18	Sadel
9	Underrør	19	Ovrrør
10	Pedal		

Eksempelvisning

Indhold – del børnecykel

1	Generelle oplysninger.....	4
2	Sikkerhedsoplysninger.....	5
3	Tilbageværende farer.....	8
4	Korrekt anvendelse.....	8
5	Grundlag.....	9
5.1	Oplysninger om trafikken.....	9
5.2	Oplysninger om bremsen.....	10
5.3	Før hver tur.....	10
5.4	Kontrolanvisning.....	11
5.5	Før den første tur.....	11
6	Støttehjul.....	13
6.1	Monter støttehjul.....	13
6.2	Afmonter støttehjul.....	14



1 Generelle oplysninger



Denne brugsvejledning er et supplement og er henvendt til barnets forældre. Den forudsætter, at man har læst "Brugsvejledning Køretøj". Læs "Brugsvejledning Køretøj" grundigt og fuldstændigt, især sikkerhedsoplysningerne og oplysningerne om indstilling og betjening, inden barnet bruger børnecyklen.



ADVARSEL

Manglende viden i trafikken.

Ulykkesfare!

- ➔ Forklar adfærdsreglerne i trafikken for dit barn.
- ➔ Forklar defensiv og årvågen adfærd i trafikken for dit barn.
- ➔ Lad dit barn først køre i trafikken med børnecyklen, når det har forstået adfærdsreglerne i trafikken.
- ➔ Lad dit barn kun køre i trafikken sammen med en voksen.



ADVARSEL

Manglende viden om betjeningen af børnecyklen.

Ulykkesfare!

- ➔ Forklar betjeningen af børnecyklen for dit barn.
- ➔ Lad dit barn først køre i trafikken med børnecyklen, når det kan betjene børnecyklen sikkert.



ADVARSEL

Brud af komponenter pga. overbelastning.

Ulykkes- og skadesfare!

- ➔ Forklar dit barn, at børnecyklen kun må bruges af én person, og at andre personer ikke må transporteres på bagagebæreren, stangen eller styret.
- ➔ Sørg for, at børnecyklens maksimalt tilladte totalvægt ikke overskrides.



ADVARSEL

Utilstrækkelig viden eller utilstrækkelige evner.

Ulykkes- og skadesfare!

- ➔ Lad ikke børn med nedsatte fysiske, sensoriske eller mentale evner eller mangel på erfaring og fagviden anvende børnelegecyklen.
- ➔ Lad ikke børn udføre pleje og vedligeholdelse.
- ➔ Lad ikke småbørn lege med emballagematerialet, især ikke emballagefolien. Når børn leger med det, kan de hænge fast i det og blive kvalt eller få snitsår.

-
- ➔ Læs brugsvejledningen helt igennem, og forklar hele indholdet for dit barn.
 - ➔ Øv med dit barn, hvordan man kører i trafikken, og lad det først køre selv, når du mener, det er ansvarligt.
 - ➔ Kontroller regelmæssigt dit barns siddeposition, og lad evt. en forhandler tilpasse indstillingerne.
 - ➔ Vær opmærksom på oplysningerne om min.indstiksdybden af sadlen og styret (se Brugsvejledning Køretøj, kapitel "Grundindstillinger / Sadel / Min.indstiksdybde" eller "Grundindstillinger / Styr og frempinde / Min.indstiksdybde").

2 Sikkerhedsoplysninger



ADVARSEL

Høj ulykkesrisiko ved forkert brug af børnecykel.

Ulykkesfare!

- ➔ Lad dit barn kun bruge børnecykel i trafikken, hvis udstyret overholder de landespecifikke trafikregler.
- ➔ Lad dit barn kun bruge børnecykel, hvis de landespecifikke og regionale trafikregler overholdes.
- ➔ Forklar de landespecifikke og regionale regler om brugen af fortove, cykelstier og kørebaner for dit barn.



ADVARSEL

Forlænget bremselængde og reduceret vejgreb pga. glat eller tilsmudset kørebane.

Ulykkes- og skadesfare!

- ➔ Vær opmærksom på, om dit barn tilpasser hastigheden til vejrforholdene og forholdene på kørebanen.
-



ADVARSEL

Manglende hovedværn.

Skadesfare!

- ➔ Lad dit barn kun anvende børnecyklen, hvis det bærer en egnet og tilpasset hjelm.
 - ➔ Få forklaret af din forhandler, hvilken hjelm der egner sig til dit barn.
 - ➔ Få vist af din forhandler, hvordan dit barns hjelm skal anvendes.
-



ADVARSEL

Uagtsomhed i trafikken.

Ulykkes- og skadesfare!

- ➔ Forklar dit barn, at det ikke må blive distraheret af andre aktiviteter under kørslen, f.eks. at tænde monterede lygter.
 - ➔ Forbyd dit barn brugen af mobile enheder under kørslen, f.eks. smartphones eller mp3-afspillere.
-



ADVARSEL

Dårlig synlighed pga. forkert beklædning.

Ulykkes- og skadesfare!

- ➔ Lad dit barn kun køre i trafikken med lyst og påfaldende tøj, f.eks. i tøj med reflekterende elementer.
-



ADVARSEL

Fejlfunktioner af børnecykler pga. monteringer og ændringer med forkert tilbehør.

Ulykkes- og skadesfare!

- ➔ Lad kun din forhandler udføre ændringer på børnecyklen.
- ➔ Få kun monteret tilbehør, som overholder de landespecifikke trafikregler.
- ➔ Informer dig hos dig forhandler om egnet tilbehør.



ADVARSEL

Brud af stellet eller gafflen pga. ukorrekt brug af børnecyklen.

Ulykkes- og skadesfare!

- ➔ Forklar dit barn, at det ikke må springe over ramper eller jordvolde med børnecyklen.
- ➔ Forklar dit barn, at det ikke må køre ned ad skrænter med børnecyklen.
- ➔ Forklar dit barn, at det ikke må køre gennem dybe vandhuller og i nærheden af vandløb med børnecyklen.
- ➔ Forklar dit barn, at det ikke må køre i terræn med børnecyklen, hvor børnecyklen bliver meget beskidt.
- ➔ Forklar dit barn, at det ikke må køre over trapper, kantsten eller andre afsatser med børnecyklen.



ADVARSEL

Indfangningssteder på børnecykel.

Risiko for ulykker og kvæstelser!

- ➔ Barnet må ikke bruge børnecyklen, hvis det er iført løse bukser.
- ➔ Sørg for, at beklædningsgenstande, såsom snørebånd eller bæltter, ikke bliver fanget ind i de bevægelige dele.



3 Tilbageværende farer

Brugen af børnecyklen er forbundet med følgende uforudsigelige tilbageværende farer, selv hvis man overholder alle sikkerheds- og advarselsoplysninger:

- Distraction fra trafikken pga. barnlig nysgerrighed
- Fejlvurderinger af barnet f.eks. med henblik på vejgreb, hastighed, egne køreevner
- Forkert adfærd af andre trafikanter
- Uforudsigelig beskaffenhed af kørebanen, f.eks. ved glatføre pga. isslag
- Uforudsigelige materialefejl eller materialetræthed kan føre til brud eller funktionsudfald af komponenter.

4 Korrekt anvendelse

Producenten eller forhandleren hæfter ikke for skader, som er opstået på baggrund af ukorrekt brug.

Garantikravet kan gøres ugyldigt og udløbe, hvis køretøjet ikke anvendes korrekt.

Børnecyklen er beregnet til brug af en person, hvis kropsstørrelse den korrekte siddeposition er blevet indstillet til (se Brugsvejledning Køretøj, kapitel "Grundlag / Siddeposition").

Det er ikke tilladt at medtage andre personer, f.eks. på bagagebærer.

Den maksimalt tilladte totalvægt står evt. på børnecyklens stel og i det datablad, som forhandleren har udleveret til dig, og må ikke overskrides.

Børnecykler, som ikke er udstyret til anvendelsen i trafikken, er udelukkende beregnet til privat brug. Til anvendelsen i trafikken skal børnecyklen være forsynet eller evt. opgraderes med det nødvendige udstyr, som svarer til de landespecifikke og regionale regler.

Børnecyklen er ikke beregnet til brug med over gennemsnitlig belastning, f.eks. gælder brugen ved konkurrencer som ikke bestemmelsesmæssig.

Børnecyklen er ikke beregnet til brug med en cykelstol.

For den bestemmelsesmæssige brug af børnecyklen skal den person, der anvender børnecyklen, kende, have forstået og anvende de landespecifikke og regionale regler.

For den bestemmelsesmæssige brug af børnecyklen skal børnecyklen svare til de landespecifikke og regionale regler (se Brugsvejledning Køretøj, kapitel "Sikkerhed / Oplysninger om trafikken").

Anvend børnecyklen kun som beskrevet i denne brugsvejledning. Enhver anden brug gælder som ikke bestemmelsesmæssig og kan føre til ulykker eller skader på personer eller ting.



5 Grundlag

Dette kapitel indeholder oplysninger om trafikken og informationer for at kunne tage børnecyklen i brug.

5.1 Oplysninger om trafikken

For en børnecykel, som ved salget er forsynet med udstyr, der ikke er godkendt til trafikken, gælder: Hvis børnecyklen skal bruges i trafikken, skal du lade børnecyklen blive opgraderet med de godkendelsesrelevante komponenter.

- ➔ Informer dig før den første tur om de landespecifikke og regionale regler om udstyr af børnecykler. F.eks. om:
 - hjelmpligt
 - sikkerhedsvestpligt
 - bremses
 - lygter og reflekser
 - ringeklokke
- ➔ Lad dit barn kun køre i trafikken, hvis udstyret opfylder de landespecifikke og regionale regler i trafikken.
- ➔ Lad børnecyklen evt. blive opgraderet med det nødvendige udstyr inden kørsel i trafikken.
- ➔ Forklar de landespecifikke og regionale regler om udstyr af børnecykler for dit barn.
- ➔ Få rådgivning af din forhandler i tvivlstilfælde.
- ➔ Informer dig om de landespecifikke og regionale trafikregler. For børn og unge gælder som regel andre regler end for voksne.
 - ➔ Forklar færdselsloven for dit barn, og hvordan det skal forholde sig i trafikken.
 - ➔ Forklar de landespecifikke og regionale regler om brugen af følgende for dit barn:
 - fortove
 - cykelstier
 - kørebaner
- ➔ Lad kun dit barn køre alene i trafikken, hvis:
 - de landespecifikke og regionale regler tillader det.
 - du er overbevist om, at dit barn kan køre i trafikken.



- ➔ Forklar defensiv og årvågen adfærd i trafikken for dit barn.
- ➔ Lær dit barn at køre på en sådan måde, at ingen kommer til skade, bliver udsat for risiko, bliver forhindret eller forstyrret.
- ➔ Lad dit barn kun køre på børnecyklen, hvis det bærer en egnet og tilpasset hjelm. Få rådgivning af en forhandler om valget af en egnet hjelm.



- I mange regioner tilbydes der kurser for børn. Her kan dit barn på en legende måde lære kørslen og adfærden i trafikken.
- Love og regler kan ændres til enhver tid. Informer dig derfor regelmæssigt om de landespecifikke og regionale regler, og forklar dem for dit barn.

5.2 Oplysninger om bremsen

Børnecyklen er udstyret med mindst to bremses, der er uafhængige af hinanden, hvoraf en har effekt på forhjulet og en på baghjulet. En af bremserne eller en ekstra bremse kan være en fodbremse.



ADVARSEL

På våd belægning ændres fælgbremsens bremseadfærd.

Ulykkes- og skadesfare!

- ➔ Lad dit barn øve sig i at bremse på våd belægning uden for trafikken.
- ➔ Forklar dit barn, at det skal køre langsommere på våd belægning.

5.3 Før hver tur

Før hver tur skal man være opmærksom på følgende punkter:

- ➔ Kontroller børnecyklen grundigt for beskadigelser og kraftigt slid, inden dit barn bruger børnecyklen (se kapitel "Grundlag / Kontrolanvisninger").
- ➔ Forklar dit barn, at det ikke må bruge børnecyklen, hvis børnecyklen er beskadiget.



5.4 Kontrolanvisning

Før hver tur skal man være opmærksom på følgende punkter:

- ➔ Kontroller tilstanden af stedet og komponenterne.
 - ➔ Kontroller alle komponenter for deformationer, revner og forvitring.
 - ➔ Kontroller, om styret, pedalerne og sadlen er fastgjort og indstillet korrekt (se Brugsvejledning Køretøj, kapitel "Grundindstillinger").
 - ➔ Hvis din børnecykel er udstyret med en bagagebærer, skal du kontrollere, om bagagebæreren er fastgjort korrekt.
 - ➔ Hvis din børnecykel er egnet til brugen af en bagagebærer og er opgraderet med en bagagebærer, skal du kontrollere, om bagagebæreren er fastgjort korrekt.
- ➔ Kontroller bremsernes funktion.
 - ➔ Betjen bremsegrebene og fodbremsen, og vær opmærksom på usædvanlige lyde.
 - ➔ Kontroller, om børnecyklen ved trukket bremse ikke kan skubbes eller kun kan skubbes meget tungt, så børnecyklen kan standses sikkert under kørslen.
 - ➔ Kontroller, om bremsebelæggningerne gnider mod dækket, når bremsegrebene slippes.
- ➔ Kontroller funktionen af lygterne og ringeklokken.
 - ➔ Tænd for lygterne. Kontroller, om forlygten og baglygten lyser. Drej dertil hjulet, hvor dynamoen befinder sig, og kontroller batteriernes ladetilstand, hvis batterilygterne er blevet anbragt efterfølgende.
 - ➔ Kontroller, om du kan høre en tydelig lyd, når du betjener ringeklokken.

5.5 Før den første tur



ADVARSEL

Distraction af barnet ved uventet adfærd af børnecyklen, f.eks. ved bremsning.

Ulykkes- og skadesfare!

- ➔ Lad dit barn først køre i trafikken med børnecyklen, når det kender adfærden af børnecyklen og er fortrolig med betjeningen.
-



Forhandleren foretager hele monteringen af børnecyklen og tilpasser indstillingen af styret, sadlen og bremsegrebet individuelt i forhold til dit barn.

- ➔ Kontroller ved overdragelsen af børnecyklen, om dit barn kan køre bekvemt og sikkert med børnecyklen, og om alle indstillinger er blevet tilpasset til dit barn.
- ➔ Lad kun en forhandler foretage indstillingerne.
 - ➔ Hvis du selv foretager indstillinger, skal du informere dig om drejningsmomenterne hos en forhandler og anvende en momentnøgle.
 - ➔ Hvis du selv foretager indstillinger, skal du kontrollere indstillingerne grundigt og fagligt korrekt, inden dit barn bruger børnelegecyklen.
- ➔ Gør dig før barnets første tur selv fortrolig med børnecyklen, og forklar alle betjeningsselementer for dit barn.
- ➔ Øv sammen med dit barn uden for trafikken, så det vænner sig til børnecyklens køreegenskaber.
- ➔ Øv sammen med dit barn, hvordan man stiger sikkert af og på, samt hvordan man standser sikkert.
- ➔ Lad dit barn øve sig i at bremse ved lav hastighed, især brugen af fodbremsen (hvis til stede).
- ➔ Lad dit barn øve sig i nødbremsninger.
- ➔ Øv sammen med dit barn, hvordan man giver tegn, inden man drejer, samt hvordan man ser sig over skulderen.
- ➔ Lad først dit barn køre på børnecyklen, når du mener, det er ansvarligt.



6 Støttehjul

Støttehjul er hjælpehjul, som understøtter barnet i at lære at cykle. De forhindrer, at børnecyklen vælter.

- ➔ Vurder, om dit barn har brug for støttehjul, når det skal lære at cykle.
- ➔ Hvis dit barn har brug for støttehjul, når det skal lære at cykle, skal du anvende de støttehjul, der evt. er indeholdt i leveringsomfanget.
- ➔ Hvis der ikke er indeholdt støttehjul i leveringsomfanget, skal du kontakte din forhandler med henblik på valget og monteringen af egnede støttehjul.

6.1 Monter støttehjul



ADVARSEL

Forkert og utilstrækkelig montering af støttehjul kan føre til fejlfunktioner, f.eks. til at baghjulet falder ud.

Ulykkes- og skadesfare!

- ➔ Hvis du ikke råder over den nødvendige fagviden og det påkrævede værktøj til monteringen af støttehjulene, skal du kontakte din forhandler.

Afhængigt af modellen er der vedlagt passende støttehjul til børnecyklen. Hvis der kræves støttehjul, bør man anvende de støttehjul der er indeholdt i leveringsomfanget.

Ved monteringen af støttehjul skal man være omhyggelig, så de opfylder deres formål rigtigt og sikkert.

- ➔ Vær opmærksom på at købe støttehjul, der passer til børnecyklen, hvis de ikke er vedlagt. Boltene på baghjulet af børnecyklen skal være lange nok til at kunne fastgøre støttehjulene sikkert på begge sider.
 - ➔ Få evt. rådgivning af din forhandler om egnede støttehjul.
- ➔ Vær opmærksom på informationerne fra producenten om monteringen af støttehjulene.
 1. Drej topmøtrikkerne helt af akslen mod uret på begge akselsider.
 2. Tag de påsatte underlægningssskiver fra akslen.



Støttehjul består ofte af flere dele.



3. Sæt dem sammen som beskrevet i producentvejledningen.
4. Sæt det første sammensatte støttehjul på en aksel af børnecyklen, skub underlægningsskiven på akslen, og spænd topmøtrikken, mens du er opmærksom på drejningsmomentet (se "III.: Monter støttehjul").
5. Sæt det andet sammensatte støttehjul på en aksel af børnecyklen, skub underlægningsskiven på akslen, og spænd topmøtrikken, mens du er opmærksom på drejningsmomentet (se "III.: Monter støttehjul").
 - ➔ Sørg ved spændingen af topmøtrikken for, at baghjulet flugter med stellet og forhjulet.
 - ➔ Sørg ved spændingen af topmøtrikken for, at kæden fortsat er spændt.

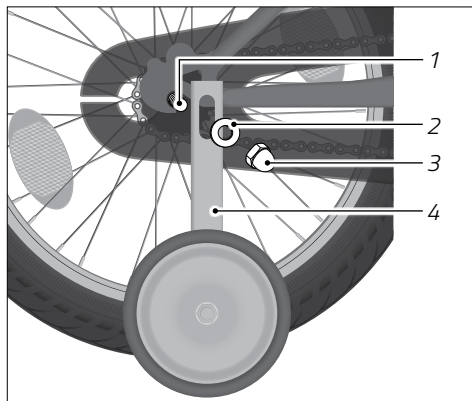
Støttehjulene kan justeres i højden.

- ➔ Kontroller, på hvilket sted de af dig monterede støttehjul er forsynet med langhuller til dette formål. Vær opmærksom på de vedlagte informationer fra producenten om monteringen.

Begge støttehjul skal have den samme afstand til gulvet. Mens børnecyklen holdes lige, må støttehjulene ikke røre ved gulvet.

6.2 Afmonter støttehjul

1. Drej de to topmøtrikker så meget, at du kan tag dem af akslen.
2. Tag efter hinanden underlægningsskiverne og støttehjulene af akslen.
3. Skub underlægningsskiven på akslen, og spænd topmøtrikkerne, mens du er opmærksom på drejningsmomenterne.
4. Sørg ved spændingen af topmøtrikken for, at baghjulet flugter med stellet og forhjulet.
5. Sørg ved spændingen af topmøtrikken for, at kæden fortsat er spændt.



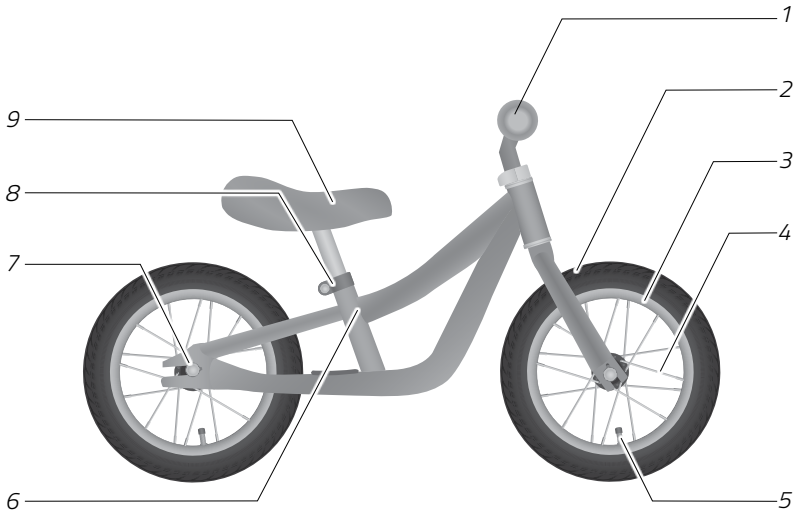
III.: Monter støttehjulet (eksempel)

- 1 Baghjulsaksel
- 2 Underlagsskive
- 3 Topmøtrik
- 4 Støttehjul

Brugsvejledning

Børnelegecykel





1	Styrgreb og styr	6	Sadelrør
2	Dæk	7	Hjulnav med topmøtrik
3	Fælg	8	Sadelpindbeslag
4	Ege	9	Sadel
5	Ventil		

Eksempelvisning

Indhold

1	Grundlag	1
1.1	Gyldighed	1
1.2	Læs og opbevar brugsvejledningen	1
1.3	Oplysninger om drejeretningen af skruer	1
1.4	Oplysninger om drejningsmomenter	2
2	Sikkerhedsoplysninger	3
3	Tilbageværende farer	6
4	Korrekt anvendelse	7
5	Min.alder	7
6	Brug	7
6.1	Oplysning om bremsen	7
6.2	Hjelm	8
6.3	Før hver tur	8
6.4	Kontrolanvisning	9
6.5	Før den første tur	9
6.6	Efter et styrt	10
7	Grundindstillinger	11
7.1	Indstil sadlen	12
7.2	Kontroller og indstil dæktrykket	13
7.3	Reducer dæktryk	14
8	Rengøring	15
8.1	Nødvendige rengøringsmidler	15
8.2	Rengør børnelegecyklen	15
9	Vedligeholdelse	17
9.1	Serviceintervaller	18
9.2	Kontroller skrueforbindelser	18
9.3	Kontroller stellet og gafflen	18


9.4	Kontroller sadlen	19
9.5	Kontroller styret.	19
9.6	Kontroller forhjulet og baghjulet.	19
9.7	Kontroller fælg og eger.	20
9.8	Kontroller dækkene.	20
9.9	Kontroller beskyttelseselementer.	20
10	Opbevaring	21
11	Bortskaffelse	22
11.1	Børnelegecykel.	22
11.2	Emballage.	22
11.3	Dæk og slanger	22
11.4	Smøre- og plejemidler	22
12	Overensstemmelseserklæring	22



1 Grundlag

1.1 Gyldighed

Denne brugsvejledning gælder for børnelegecykler uden godkendelse for trafikken. Børnelegecyklen er kendetegnet med følgende symbol for køretøjskategorien.

Symbol	Køretøjskategori	Brug
	Børnelegecykel 12"	Brug kun under opsyn af en voksen. Ikke egnet til trafikken. Maksimalt tilladt totalvægt: 30 kg.

1.2 Læs og opbevar brugsvejledningen



Denne brugsvejledning indeholder vigtige informationer om brugen af børnelegecyklen og henvender sig til de voksne. Læs alle advarsler og oplysninger i denne brugsvejledning omhyggeligt, inden du lader dit barn bruge børnelegecyklen, og forklar hele indholdet for dit barn.

Lad dit barn først bruge børnelegecyklen, når du har læst og forstået denne brugsvejledning.

Opbevar denne brugsvejledning i nærheden, så den er til rådighed til enhver tid. Hvis børnelegecyklen videregives til andre, så udlever også brugsvejledningen.

1.3 Oplysninger om drejeretningen af skruer

BEMÆRK

Materialeskader ved ukorrekt behandling af skrueforbindelser.

Fare for beskadigelse!

➔ Vær opmærksom på drejeretningen af skruer, indstiksaksler og møtrikker.

- ➔ Spænd skruer, indstiksaksler og møtrikker med uret.
- ➔ Løsn skruer, indstiksaksler og møtrikker mod uret.



Hvis der skal afviges fra denne regel, henvises der i det pågældende kapitel til en ændret drejeretning. Vær opmærksom på de pågældende oplysninger.

1.4 Oplysninger om drejningsmomenter



ADVARSEL

Materialetræthed ved fagligt ukorrekt spænding af skrueforbindelser.
Ulykkes- og skadesfare!

- ➔ Lad ikke dit barn bruge børnelegecyklen, hvis du konstaterer løse skrueforbindelser.
- ➔ Skrueforbindelser skal spændes fagligt korrekt med en momentnøgle.
- ➔ Skrueforbindelser skal spændes med de korrekte drejningsmomenter.

For en fagligt korrekt spænding af skrueforbindelserne skal man være opmærksom på drejningsmomenterne. Dertil kræves en momentnøgle med et pågældende indstillingsområde.

- ➔ Hvis du ikke har nogen erfaring i omgangen med momentnøgler eller ikke råder over en egnet momentnøgle, skal du lade din forhandler kontrollere skrueforbindelserne.

Det korrekte drejningsmoment af en skrueforbindelse er afhængigt af skruens materiale og diameter samt af komponentens materiale og konstruktionsmåde.

- ➔ Hvis du spænder skrueforbindelserne, skal du kontrollere, om børnelegecyklen er udstyret med komponenter af aluminium (se datablad med de tekniske data, som du har fået udleveret af forhandleren).
 - ➔ Vær opmærksom på de særlige drejningsmomenter ved komponenter af aluminium.

Enkelte komponenter af børnelegecyklen er markeret med oplysninger om drejningsmomenterne eller markeringer for indstiksdybden.

- ➔ Vær opmærksom på disse oplysninger og markeringer.



2 Sikkerhedsoplysninger



ADVARSEL

Ved leg med emballagemateriale kan man hænge fast og blive kvalt eller blive skadet.

Kvælnings- og skadesfare!

- ➔ Lad ikke småbørn lege med emballagematerialet, især ikke emballagefolien. Når børn leger med det, kan de hænge fast i det og blive kvalt eller få snitsår.
-



ADVARSEL

Slugning af smådele.

Kvælningsfare!

- ➔ Lad ikke dit barn lege med smådele, der kan sluges.
-



ADVARSEL

Fare for barnet ved anvendelse af børnelegecyklen uden opsyn.

Ulykkes- og skadesfare!

- ➔ Hold dit barn under opsyn, når det leger med børnelegecyklen.
 - ➔ Lad dit barn kun køre med lyst og påfaldende tøj, f.eks. med reflekterende elementer.
 - ➔ Lad ikke dit barn køre i nærheden af trapper, kantsten, skrænter og vandløb.
 - ➔ Lad ikke dit barn køre på arealer med trafik (f.eks. p-pladser).
-



ADVARSEL

Fare for barnet ved forkert anvendelse af børnelegecyklen.

Ulykkes- og skadesfare!

- ➔ Forklar betjeningen af børnelegecyklen for dit barn.
 - ➔ Oplys dit barn om farerne, f.eks. styrt og sammenstød, som kan opstå ved brugen af børnelegecyklen.
 - ➔ Øv anvendelsen af børnelegecyklen sammen med dit barn for at undgå styrt og sammenstød.
-



ADVARSEL

Forlænget bremselængde og reduceret vejgreb pga. glat eller tilsmudset kørebane.

Ulykkes- og skadesfare!

- ➔ Forklar for dit barn, at det skal tilpasse sin køremåde og hastighed til vejrforholdene og forholdene på kørebanen.
 - ➔ Vær opmærksom på, om dit barn tilpasser sin køremåde og hastighed til vejrforholdene og forholdene på kørebanen.
-



ADVARSEL

Skader pga. manglende eller forkert skotøj.

Ulykkes- og skadesfare!

- ➔ Lad dit barn kun anvende børnelegecyklen, hvis dit barn bærer lukkede, skridsikre sko med en stiv sål.
-



ADVARSEL

Skadesfare ved styrt uden hjelm eller sikkerhedsudstyr.

Skadesfare!

- ➔ Lad dit barn kun anvende børnelegecyklen, hvis det bærer en egnet og tilpasset hjelm.
 - ➔ Lad dit barn kun anvende børnelegecyklen, hvis dit barn bærer beskyttere, f.eks. albue og knæbeskyttere.
 - ➔ Lad dit barn kun anvende børnelegecyklen, hvis dit barn bærer langt og evt. polstret tøj.
-



ADVARSEL

Fare for barnet ved anvendelse af børnelegecyklen på uegnet underlag.

Ulykkes- og skadesfare!

- ➔ Lad dit barn kun køre på rent, tørt og jævnt underlag.
 - ➔ Lad dit barn ikke køre i terræn eller på skrånende veje.
-



ADVARSEL

Fasthængningspunkter på børnelegecyklen.

Ulykkes- og skadesfare!

- ➔ Lad dit barn kun anvende børnelegecyklen, hvis dit barn bærer tætsiddende bukser.
 - ➔ Sørg for, at beklædningsgenstande, f.eks. snørebånd eller bånd, ikke kan sætte sig fast i bevægelige dele.
-



ADVARSEL

Manglende beskyttelseelementer.

Skadesfare!

- ➔ Kontroller før hver tur, om alle beskyttelseelementer som f.eks. beskyttelseskapper på møtrikker, kollisionsbeskyttelsen på frempinden og på styrgrebsenderne er monteret korrekt og ikke er beskadiget.



ADVARSEL

Fejlfunktioner af børnelegecyklen pga. forkert monteringen, ændringer af børnelegecyklen eller forkert tilbehør.

Ulykkes- og skadesfare!

- ➔ Lad din forhandler udføre ændringer på børnelegecyklen.
- ➔ Få kun monteret originalt tilbehør.
- ➔ Få ikke monteret tilbehør med skarpe kanter.

3 Tilbageværende farer

Brugen af børnelegecyklen er forbundet med følgende uforudsigelige tilbageværende farer, selv hvis man overholder alle sikkerheds- og advarselsoplysninger:

- Distraction af barnet pga. barnlig nysgerrighed og interesse for omgivelserne
- Overvurdering af barnets køreevner
- Forkert adfærd af andre trafikanter
- Uforudsigelig beskaffenhed af kørebanen, f.eks. ved glatføre pga. islag
- Uforudsigelige materialefejl eller materialetræthed kan føre til brud eller funktionsudfald af komponenter.
- ➔ Kontroller børnelegecyklen før hver tur for materialefejl eller materialetræthed.
- ➔ Lad din forhandler kontrollere børnelegecyklen for skader og brud efter et styrt eller en ulykke.



4 Korrekt anvendelse

Producenten eller forhandleren hæfter ikke for skader, som er opstået på baggrund af ukorrekt brug.

Garantikravet kan gøres ugyldigt og udløbe, hvis køretøjet ikke anvendes korrekt.

Børnelegecyklen er beregnet til privat brug i et egnet legeområde.

Børnelegecyklen er beregnet til privat brug for børn fra 3 år på en privatgrund.

Den maksimalt tilladte totalvægt står på børnelegecyklens stel og i det datablad med de tekniske data, som forhandleren har udleveret til dig, og må ikke overskrides.

Børnelegecyklen er ikke noget køretøj iht. færdselsloven.

Børnelegecyklen er beregnet til brug af et enkelt barn på et fast underlag.

Børnelegecyklen er ikke beregnet til monteringen eller brugen af følgende tilbehørsdele:

- bagagebærer
- cykelstol
- cykelanhænger

Barnet må kun anvende børnelegecyklen sådan, som det beskrives i denne brugsvejledning. Enhver anden brug gælder som ukorrekt og kan føre til alvorlige skader eller til beskadigelser på ting.

5 Min.alder



Advarsel! Børnelegecyklen er ikke beregnet til børn under 3 år.

6 Brug

Dette kapitel indeholder informationer om grundindstillingen af børnelegecyklen og informationer for at tage børnelegecyklen i brug.

6.1 Oplysning om bremsen

Børnelegecyklen har ingenbremse.

- ➔ Forklar for dit barn, hvordan det kan bremse og standse sikkert med fødderne.



6.2 Hjelm

En hjelm beskytter hovedet ved et styrt eller en ulykke.

- ➔ Lad dit barn kun anvende børnelegecyklen, hvis det bærer en egnet og tilpasset hjelm.
 - ➔ Få rådgivning af din forhandler om valget af en egnet hjelm.
 - ➔ Få forklaret den korrekte indstilling af hjelmen af din forhandler.

6.3 Før hver tur



ADVARSEL

Kraftigt slid eller løsnede skrueforbindelser pga. bevægelse og vibration.

Ulykkes- og skadesfare!

- ➔ Lad din forhandler vise dig, hvordan man kontrollerer kraftigt slid eller løsnede skrueforbindelser.
 - ➔ Kontroller børnelegecyklen før hver tur iht. kontrolanvisningen.
 - ➔ Lad dit barn kun bruge børnelegecyklen, hvis du ikke konstaterer nogen beskadigelser.
 - ➔ Lad dit barn kun bruge børnelegecyklen, hvis der ikke foreligger kraftigt slid, og alle skrueforbindelser er spændte.
-
- ➔ Kontroller børnelegecyklen før hver tur for beskadigelser og kraftigt slid (se kapitel "Brug / Kontrolanvisning").
 - ➔ Kontroller regelmæssigt dit barns siddeposition, og lad din forhandler evt. tilpasse indstillingerne.



6.4 Kontrolanvisning

Kontrolanvisningen forudsætter, at hele indholdet af brugsanvisningen er blevet læst og forstået og bliver overholdt.

- ➔ Kontroller tilstanden af stellet og alle komponenter.
 - ➔ Kontroller alle komponenter for deformationer, revner og forvitring.
 - ➔ Kontroller, om alle komponenter er blevet fastgjort og justeret korrekt.
 - ➔ Kontroller beskyttelseselementerne som f.eks. beskyttelseskappen for skader.
- ➔ Kun hvis du har konstateret, at alle komponenter fungerer, må dit barn anvende børnelegecyklen.
- ➔ Hvis du har konstateret, at der er en komponent, der ikke fungerer, skal du lade din forhandler reparere komponenten.

6.5 Før den første tur



ADVARSEL

Svigt af komponenter eller børnelegecyklen pga. forandringer på eger eller skrueforbindelser efter de første kørte kilometer.

Ulykkes- og skadesfare!

- ➔ Lad din forhandler regelmæssigt vedligeholde børnelegecyklen. Overhold de oplyste serviceintervaller.

Børnelegecyklen er blevet komplet monteret og indstillet af forhandleren og er køreklar. Oplysninger om serviceintervallerne finder du i kapitlet "Vedligeholdelse".

- ➔ Gør dig fortrolig med børnelegecyklen, inden dit barn bruger børnelegecyklen.
- ➔ Forklar anvendelsen af børnelegecyklen for dit barn.
- ➔ Øv med dit barn, hvordan man stiger af og på.
- ➔ Lad dit barn øve sig i at bremse med fødderne ved lav hastighed (se kapitel "Brug / Oplysning om bremsen").



6.6 Efter et styrt



ADVARSEL

Beskadigelser på komponenter pga. et styrt.

Ulykkes- og skadesfare!

- ➔ Bøj ikke deforme komponenter lige.
 - ➔ Lad din forhandler straks udskifte deforme eller beskadigede komponenter.
 - ➔ Hvis der kan konstateres eller antages beskadigelser på børnelegecyklen, må børnelegecyklen ikke anvendes.
-

- ➔ Kontroller alle komponenter efter mindre styrt, f.eks. hvis børnelegecyklen er væltet (se kapitel "Vedligeholdelse").
- ➔ Lad din forhandler udbedre beskadigelser.



7 Grundindstillinger



ADVARSEL

Materialebrud eller beskadigelse af komponenter pga. manglende viden ved indstillinger.

Ulykkes- og skadesfare!

- ➔ Lad din forhandler indstille børnelegecyklens komponenter.
- ➔ Foretag ingen indstillinger på børnelegecyklens komponenter, hvis du ikke råder over den nødvendige fagviden og det påkrævede værktøj.



ADVARSEL

Materialetræthed og materialebrud ved fagligt ukorrekt spænding af skrueforbindelser.

Ulykkes- og skadesfare!

- ➔ Få din forhandler til at spænde løse skrueforbindelser.
- ➔ Løse skrueforbindelser skal spændes fagligt korrekt med en momentnøgle og de korrekte drejningsmomenter.

Forhandleren foretager hele monteringen af børnelegecyklen og tilpasser indstillingen af sadlen til barnets størrelse.

- ➔ Kontroller ved overdragelsen af børnelegecyklen, om dit barn kan køre sikkert og bekvemt med den, og om indstillingerne er blevet tilpasset til dit barn.
- ➔ Hvis du ikke råder over den nødvendige fagviden og det påkrævede værktøj, så lad din forhandler udføre indstillingerne.
 - ➔ Hvis du selv foretager indstillinger, skal du informere dig om drejningsmomenterne hos din forhandler og anvende en momentnøgle.
 - ➔ Hvis du selv foretager indstillinger, skal du kontrollere indstillingerne grundigt og sagkyndigt, inden du lader dit barn bruge børnelegecyklen.



7.1 Indstil sadlen



ADVARSEL

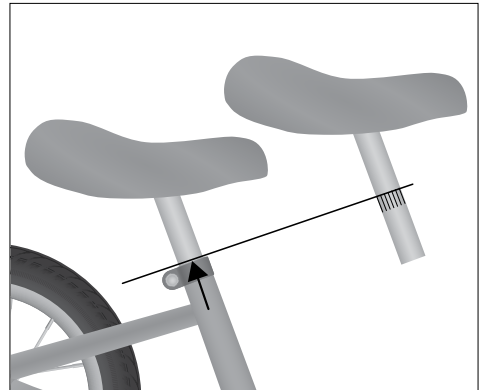
Materialebrud eller beskadigelse af sadelpinden pga. manglende viden ved indstillinger.

Ulykkes- og skadesfare!

- ➔ Lad din forhandler indstille sadelpinden.
- ➔ Indstil ikke sadelpinden selv, hvis du ikke råder over den nødvendige fagviden og det påkrævede værktøj.
- ➔ Hvis du indstiller sadelpinden selv, skal du sørge for, at markeringen på sadelpinden ikke er synlig.

For at tilpasse børnelegecyklen til barnets højde skal sadelhøjden indstilles.

1. Løsn skruen på sadelpindbeslaget, indtil sadelpinden kan forskydes.
2. Indstil sadelhøjden sådan, at begge dit barns fødder rører helt ved gulvet, når det sidder på sadlen.
3. Sikr, at markeringen på sadelpinden ikke er synlig (se "III.: Markering sadelpind").
4. Vrid sadlen, så stellet og sadlen flugter.
5. Spænd skruen, og vær opmærksom på drejningsmomenterne (se kapitel "Grundlag / Oplysninger om drejningsmomenter").



III.: Markering sadelpind (eksempel)



7.2 Kontroller og indstil dæktrykket



ADVARSEL

Punktering eller beskadigelse af dækkene pga. forkert dæktryk.
Fare for beskadigelse!

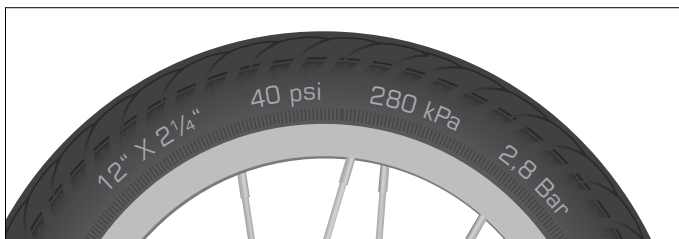
- ➔ Anvend en luftpumpe med trykvisning, når du fylder luft i dækkene.
- ➔ Påfyld dækket kun med det tilladte dæktryk.
- ➔ Lad ikke dit barn køre med dæk, som udviser beskadigelse, øget slid eller revner.
- ➔ Få evt. kontrollen og indstillingen af dæktrykket forklaret af din forhandler.

Dæktrykket er afgørende for rullemodstanden og affjedringen af børnelegecyklen.



Værdierne for dæktrykket angives afhængigt af producenten i psi (pound per square inch), kPa (kilopascal) eller bar.

1. Aflæs det tilladte maks. dæktryk på siden af børnelegecyklens dæk (se "III.: Dæk med oplysning af dækstørrelsen").



III.: Dæk med oplysning af dækstørrelsen (eksempel)

2. For at indstille dæktrykket eller fylde luft i dækket skal du dreje beskyttelseskappen af ventilen.
3. Sæt en lufttrykskontrol eller en luftpumpe med trykvisning på ventilen, og aflæs dæktrykket.
 - ➔ Hvis dæktrykket er for lavt, så fyld luft i dækket med en luftpumpe.
 - ➔ Hvis dæktrykket er for højt, så fjern luft fra dækket (se kapitel "Grundindstillinger / Reducer dæktryk").



4. Vælg et dæktryk inden for den øvre grænse, der er angivet på dækket, og som passer til dit barns kropsvægt.
5. Drej beskyttelseskappen håndspændt på ventilen efter indstillingen af dæktrykket.
6. Kontroller efter indstillingen af dæktrykket, om den nedre rouletterede møtrik sidder fast, og spænd den evt. håndspændt.

7.3 Reducer dæktryk

For at reducere dæktrykket kan man fjerne luft fra slangen via ventilen.

- ➔ For at indstille et lavere dæktryk skal du tage beskyttelseskappen af og åbne ventilen, indtil der strømmer luft ud.
- ➔ Luk ventilen efter indstillingen af et lavere dæktryk, og drej beskyttelseskappen håndspændt.



8 Rengøring

8.1 Nødvendige rengøringsmidler

Der kan anvendes følgende til rengøringen af børnelegecyklen:

- rene rengøringsklude
- mild, lunken sæbeopløsning
- en blød rengøringsvamp eller en rengøringsklud
- en blød børste
- pleje- og konserveringsmidler
- ➔ Få rådgivning af din forhandler om egnede pleje- og konserveringsmidler.

8.2 Rengør børnelegecyklen



ADVARSEL

Utilstrækkelig viden eller utilstrækkelige evner.

Ulykkes- og skadesfare!

- ➔ Lad ikke børn med nedsatte fysiske, sensoriske eller mentale evner eller mangel på erfaring og fagviden anvende børnelegecyklen.
- ➔ Lad ikke børn udføre rengøring, pleje og vedligeholdelse selv.



ADVARSEL

Klemning eller knusning af kropsdele pga. manglende viden eller forkert adfærd ved rengøringen.

Skadesfare!

- ➔ Sørg for, at dine fingre og hænder ikke kommer ind i bevægelige komponenter.
- ➔ Sørg for, at dine fingre og hænder ikke blive klemt inde.



BEMÆRK

Ukorrekt rengøring af børnelegecyklen.

Fare for beskadigelse!

- ➔ Anvend ingen aggressive rengøringsmidler.
 - ➔ Anvend ikke rindende vand.
 - ➔ Anvend ingen skarpe eller metalliske rengøringsgenstande.
 - ➔ Anvend ingen højtryksrensere eller elektriske rengøringsapparater.
-

Ved rengøringen af børnelegecyklen skal man være opmærksom på følgende punkter:

- ➔ Rengør børnelegecyklen regelmæssigt, selv hvis den kun er lidt beskidt.
- ➔ Tør alle overflader og komponenterne med en lidt fugtig klud.
- ➔ Anvend en mild sæbeopløsning til at fugte kluden.
- ➔ Tør alle overflader og komponenter efter rengøringen.
- ➔ Konserver lakfladerne og metalliske overflader på stellet mindst hver sjette måned.
 - ➔ Ved spørgsmål om egnede rengøringsmidler bedes du rette henvendelse til din forhandler.



9 Vedligeholdelse



ADVARSEL

Fejlfunktion af komponenter pga. forkert eller utilstrækkelig vedligeholdelse.

Skadesfare!

- ➔ Foretag vedligeholdelsen kun selv, hvis du råder over den nødvendige fagviden og det påkrævede værktøj.
 - ➔ Lad din forhandler vedligeholde børnelegecyklen mindst en gang om året.
-



ADVARSEL

Materialetræthed og materialebrud ved fagligt ukorrekt spænding af skrueforbindelser.

Ulykkes- og skadesfare!

- ➔ Få din forhandler til at spænde løse skrueforbindelser.
 - ➔ Løse skrueforbindelser skal spændes fagligt korrekt med en momentnøgle og de korrekte drejningsmomenter.
-



ADVARSEL

Klemning eller knusning af kropsdele pga. manglende viden eller forkert adfærd ved vedligeholdelsen.

Skadesfare!

- ➔ Sørg for, at dine fingre ikke kommer ind i bevægelige komponenter.
 - ➔ Sørg for, at dine fingre ikke blive klemt inde.
 - ➔ Bær sikkerhedshandsker.
-



Børnelegecyklen skal vedligeholdes regelmæssigt.

- ➔ Udfør følgende vedligeholdelse en gang om måneden eller efter et styrt.
- ➔ Hvis du konstaterer beskadigelser ved vedligeholdelsen, må du ikke længere lade dit barn bruge børnelegecyklen, og du skal lade din forhandler kontrollere eller reparere børnelegecyklen.
- ➔ Få dokumenteret alle vedligeholdelser og reparationer, som din forhandler har udført.
- ➔ Hvis du selv foretager vedligeholdelsesarbejde, skal du informere dig om drejningsmomenterne hos din forhandler og anvende en momentnøgle.
- ➔ Hvis du selv foretager vedligeholdelsesarbejde, skal du kontrollere børnelegecyklen grundigt efter vedligeholdelsen, inden du lader dit barn bruge børnelegecyklen.

9.1 Serviceintervaller

- ➔ Lad din forhandler udføre en service af børnelegecyklen i følgende intervaller:

Serviceintervaller		
Service	Driftstimer	Brugstid
1. service	efter 15 driftstimer* eller	efter 3 måneder*
2. service	efter 100 driftstimer* eller	efter et år*
hver yderligere service	efter yderligere 100 driftstimer* eller	efter yderligere et år*
* alt efter, hvad der sker først		

På din børnelegecykel befinder der sig forskellige dele, som netop med henblik på snavs-, støv- eller fugtighedsbelastning eller også blot pga. deres sikkerhedsrelevans kræver særlig opmærksomhed. Derfor er det i din egen interesse at overholde serviceintervallerne.

9.2 Kontroller skrueforbindelser

- ➔ Løft børnelegecyklen ca. 5 cm, og lade det springe forsigtigt på gulvet. Vær derved opmærksom på påfaldende lyde.
 - ➔ Hvis du kan høre påfaldende lyde, skal du spænde de pågældende skrueforbindelser (se kapitel "Grundlag / Oplysninger om drejningsmomenter").
 - ➔ Lad din forhandler spænde løse skrueforbindelser, hvis du ikke råder over den nødvendige fagviden og det påkrævede værktøj.

9.3 Kontroller stellet og gaflen

- ➔ Kontroller, om stellet og gaflen udviser deformationer, revner eller forvitring (visuel kontrol).
 - ➔ Hvis stellet eller gaflen udviser deformationer, revner eller forvitring, skal du straks lade din forhandler kontrollere stellet eller gaflen, og dit barn må ikke køre på børnelegecyklen.

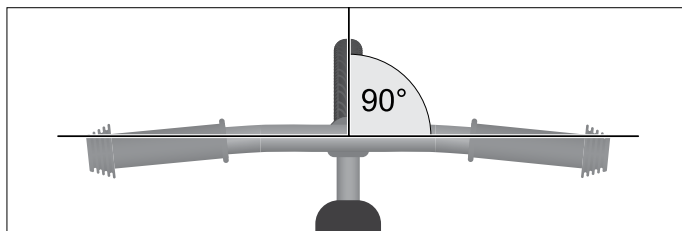


9.4 Kontroller sadlen

- Kontroller, om sadlen kan drejes.
 - Hvis du kan dreje sadlen, skal du indstille sadelpindbeslaget (se kapitel "Grundindstillinger / Indstil sadlen").

9.5 Kontroller styret

- Kontroller, om styret er justeret retvinklet i forhold til forhjulet (se "Ill.: Korrekt styrjustering").
- Lad din forhandler indstille styret, hvis styret ikke står retvinklet i forhold til forhjulet.



Ill.: Korrekt styrjustering (eksempel)

- Fikser forhjulet mod sidelæns drejning, f.eks. i et cykelstativ, og kontroller, om styret kan drejes mod forhjulet.
 - Hvis du kan dreje styret, så lad din forhandler indstille styret eller frempinden.
- Kontroller, om styret kan bevæges op og ned.
 - Hvis du konstaterer slør på styrehovedrøret eller styret, når du bevæger styret op og ned, skal du lade din forhandler indstille styrehovedrøret eller styret.
- Kontroller styret og frempinden for revner, deformationer eller forvitring (visuel kontrol).
 - Hvis styret eller frempinden udviser revner, deformationer eller forvitring, skal du lade din forhandler kontrollere styret eller frempinden, og dit barn må ikke køre på børnelegecyklen.

9.6 Kontroller forhjulet og baghjulet

1. Hold fast i børnelegecyklen på gaflen eller stellet.
2. Prøv at bevæge for- eller baghjulet sidelæns. Kontroller, om hjulmøtrikkerne bevæger sig i den forbindelse.
 - Hvis hjulmøtrikkerne bevæger sig, skal du spænde hjulmøtrikkerne (se kapitel "Grundlag / Oplysninger om drejningsmomenter").
3. Løft børnelegecyklen, og drej for- eller baghjulet. Kontroller, om for- eller baghjulet slår ud sidelæns eller udad.
 - Hvis for- eller baghjulet slår ud sidelæns eller udad, må børnelegecyklen ikke anvendes, og du skal lade din forhandler kontrollere for- eller baghjulet.



9.7 Kontroller fælge og eger

1. Kontroller den forreste og bagerste fælg for revner, deformationer eller forvitring (visuel kontrol).
 - ➔ Hvis en fælg udviser revner, deformationer eller forvitring, må dit barn ikke køre på børnelegecyklen.
2. Tryk egerne lidt sammen med tommeltotten og andre fingre, og kontroller, om spændingen er ens ved alle eger.
 - ➔ Ved forskellig spænding eller løse eger skal du lade din forhandler spænde egerne.



Som alternativ kan du stryge med en træ- eller plastpind over egerne og lytte efter forskelle i lyden.

9.8 Kontroller dækkene

1. Kontroller, om dæktrykket er indstillet korrekt (se kapitel "Grundindstillinger / Kontroller og indstil dæktrykket").
2. Kontroller dækkene for revner og beskadigelser udløst af fremmedlegemer.
3. Kontroller, om dækkenes profil kan mærkes tydeligt.
 - ➔ Hvis et dæk udviser revner, er beskadiget, eller hvis profildybden er for lav, skal du lade din forhandler forny dækkene, og dit barn må ikke køre på børnelegecyklen.
4. Kontroller, om ventilerne sidder fast, og spænd evt. den nedre rouletterede møtrik håndspændt med uret.
5. Kontroller, om ventilerne er forsynet med en beskyttelseskappe.
 - ➔ Hvis beskyttelseskappen mangler, skal du erstatte beskyttelseskappen.

9.9 Kontroller beskyttelselementer

- ➔ Kontroller, om beskyttelselementer som f.eks. beskyttelseskapper, møtrikker er til stede og ubeskadiget på møtrikker eller på styrgreb.
- ➔ Hvis der mangler beskyttelselementer, eller hvis de er beskadiget, skal du lade din forhandler forny dem.



10 Opbevaring

Hvis børnelegecyklen ikke bruges i længere tid, skal man være opmærksom på følgende punkter for opbevaringen:

- ➔ Rengør børnelegecyklen (se kapitel "Rengøring").
- ➔ Opbevar børnelegecyklen frostfrit og beskyttet mod store temperaturforskelle i et tørt rum.
- ➔ For at forebygge deformation af dækkene skal du opbevare børnelegecyklen hængende på stellet.



11 Bortskaffelse

11.1 Børnelegecykel

Bortskaf ikke din børnelegecykel via husholdningsaffaldet. Aflever den på din kommunes genbrugsplads.

Alternativt kan man bruge indsamlinger, som organiseres af kommuner og private virksomheder. Kontakt dertil din kommune, eller vær opmærksom på informationer i posten.

11.2 Emballage

Enhver form for emballage skal sorteres og bortskaffes korrekt. Bortskaf pap og papir som pap- og papiraffald til genbrug, eller spørg din specialforhandler om bortskaffelse.

11.3 Dæk og slanger

Dæk og slanger må ikke altid bortskaffes via husholdningsaffaldet.

Informer dig hos din forhandler, om han overtager indsamlingen og bortskaffelsen, eller aflever dem på din kommunes genbrugsplads.

11.4 Smøre- og plejemidler

Bortskaf ikke smøre- og plejemidler via husholdningsaffaldet, i kloaksystemet eller i naturen. Disse skal afleveres der, hvor man lokalt hos dig kan aflevere specialaffald.

Følg hertil også oplysningerne på disse midlers emballage.

12 Overensstemmelseserklæring

Overensstemmelseserklæringen er indeholdt i børnelegecyklens emballage.

Med overensstemmelseserklæringen erklærer producenten af din børnelegecykel, at produktet overholder alle krav og øvrige relevante bestemmelser af standarden EN 71 og direktivet 2009/48/EF.



Ordliste

Begreb fra denne originale driftsvejledning	erstatte følgende begreb (standardgrundlag)	forklarende/alternativ betegnelse
Aero-styr	aerodynamisk påsætning (DIN EN ISO 4210-1)	Tristyr, enkeltstartsstyr
Autoventil (AV)	Autoventil (DIN EN 15532)	Schrader-ventil
Bremsebelægning	Bremseklods (DIN EN 15532)	
Bremsegreb	Håndtag (DIN EN 15532)	
Bremsekraftmodulator	Bremsekraftmodulator (DIN EN ISO 4210-2)	Powermodulator
Køretøj		Sammenfatning af cykler, racercykler, Pedelects, S-Pedelects og børnecykler og børnelegecykler under overbegrebet køretøj.
Servicehæfte	(se køretøj)	Cykelpas
Fasthængningspunkt		Situation, hvor legemsdele eller beklædningsgenstande kan hænge fast
Fjederelement	Affjedringselement (DIN EN 15532)	
Modholder	Bremsegreb (DIN EN 15532)	
Garanti		Fejlhæftelse
Hjelm	Cykelhjelm (DIN EN ISO 4210-2), egnet hjelm (S-Pedelect)	Cykelhelme og hjelme, som er egnet til kørsel med en Pedelect/S-Pedelect.
Kædestræber	Underrør (DIN EN 15532)	
Sadelstræber	Overrør (DIN EN 15532)	
Klinge	Kædehjul (DIN EN 15532)	



Begreb fra denne originale driftsvejledning	erstatte følgende begreb (standardgrundlag)	forklarende/alternativ betegnelse
Børnelegecykel	Legecykel (EN 71)	
MTB		MTB-terræncykel (mountainbike)
Pedelec	EPAC (DIN EN 15194)	EPAC, e-bike, Pedelec 25, el-cykel
Refleks	Katteøjle (DIN EN 15532)	
Dækjern		Monteringsarm
Rem	Drivrem (DIN EN ISO 4210-1)	
Tandhjul	Tandkrans (DIN EN 15532)	
Sadelpind		Sadelrør
Skive	Remskive (DIN EN ISO 4210-1)	
Sclaverandventil (SV)	Fransk ventil (DIN EN 15532)	
S-Pedelec	L1e-direktiv 2002/24/EC eller L1e-B-forordning 168/2013	S-EPAC, hurtig e-bike, Pedelec 45
Standard-cykelventil (Dunlop, DV)	Cykelventil (DIN EN 15532)	Presta-ventil
Systembagagebærer	Bagagebærer (DIN EN 15532)	



Individuelle køretøjskendetegn

Mærke, model*: _____

Modelår: _____ Producentens varenr.*: _____

Stelform*: _____ Hjul-, stelstørrelse*: _____, _____

Stelnummer: _____ evt. nøglenummer: _____

evt. FIN (S-Pedelec): WWS _____

*som beskrevet på databladet for køretøjet

(X)	Aluminiumskomponenter	Carbonkomponenter
Stel		
Gaffel		
Styr		
Frempind		
Sadelpind		
Pedalarm		
Øvrige komponenter af aluminium/carbon (fælg, sadel osv.)		

Andet

Montering af cykelstole: () tilladt () ikke tilladt

Montering af cykelanhængere: () tilladt () ikke tilladt

Køretøjet overholder landespecifikke trafikregler: () Ja () Nej

Yderligere kommentarer (afvigelse fra standardudstyret, tilbehør, mangler osv.):

Køretøjstilstand

() ny

() brugt, kørte kilometer: _____



Overdragelsesprotokol

Køretøjet er blevet overdraget fuldstændigt med følgende: *(sæt kryds ved relevante punkter, skriv evt. antal)*

Nøgle batteri (Pedelec, S-Pedelec) Nøgle cykellås (hvis forskelligt)

Accell Group original driftsvejledning

databladet med de tekniske data om køretøjet er blevet overdraget

evt. yderligere komponentvejledninger

ved Pedelecs:

eventuel Pedelec-hurtigstartvejledning til drevsystemet med henvisning til originalvejledningen

ved S-Pedelecs:

EF-overensstemmelsescertifikat for S-Pedelecs

evt. S-Pedelec-vejledning om drivsystemet

alle funktioner af køretøjet er blevet forklaret

køretøjet er blevet overdraget køreklar

køretøjet er blevet overdraget formonteret, instruktion om klargøring til kørsel er blevet givet

Købs- eller leveringsdato: _____ Købspris: _____

Køber

For- og efternavn: _____

Adresse: _____

E-mail: _____ Tlf.: _____

Stempel

Forhandler:
By, dato, sælger, underskrift

Kunde:
By, dato, underskrift

**1. Service** 300 km/15 driftstimer/3 måneder

Servicearbejde: _____

Dato, stempel og underskrift af forhandleren

2. Service 2.000 km/100 driftstimer/1 år

Servicearbejde: _____

Dato, stempel og underskrift af forhandleren

3. Service 4.000 km/200 driftstimer/2 år

Servicearbejde: _____

Dato, stempel og underskrift af forhandleren



4. Service 6.000 km/300 driftstimer/3 år

Servicearbejde: _____

Dato, stempel og underskrift af forhandleren

5. Service 8.000 km/400 driftstimer/4 år

Servicearbejde: _____

Dato, stempel og underskrift af forhandleren

6. Service 10.000 km/500 driftstimer/5 år

Servicearbejde: _____

Dato, stempel og underskrift af forhandleren



Michulas
THE PREMIER CYCLE GROUP

HAIBIKE

GHOST

LAPIERRE

WINORA

KOGA

SPARTA

RALEIGH

BATAVUS

Atala

Loekie

W-HISLE



Accell Group original driftsvejledning

LANGUAGE: DANISH

ITEM NUMBER: 9950211109

EDITION: 1 | 05/2020

Copyright

Tekster, billeder og informationer i disse dokumenter er ophavsretligt beskyttet og underligger copyright af Accell Group N.V. Oversættelse, eftertryk, kopiering eller anden erhvervsmæssig brug, f.eks. i elektroniske medier, også i uddrag, er ikke tilladt uden forudgående skriftlig godkendelse fra Accell Group N.V.

Accell Group N.V.

Industrieweg 4, 8444 AR | Heerenveen, The Netherlands

tel +31 (0)513 638 703 | www.accell-group.com